

Cenik

---

# Montažni material

Maj 2019

## O podjetju

Podjetje Bossplast je dobavitelj izdelkov in rešitev na področju opreme za strojne inštalacije in umetne klime. Ključni elementi našega prodajnega programa so distributivni elementi, klimatske naprave, montažni materiali, ventilatorji, hladilno-ogrevalna tehnika, izolacija in elementi avtomatike.

Velika izbira kakovostnih materialov in naprav ter naše izkušnje in strokovna pomoč pri izbiri optimalne tehnične rešitve omogočajo izvedbo projektov, s katerimi so naši investitorji in uporabniki zelo zadovoljni. Izbiramo dobavitelje, ki sledijo naši viziji. Pravilna izbira sodelavcev, izobraževanja in timsko delo so ključni elementi našega uspeha. Znanje, raziskave in razvoj ter inovativnost nam omogočajo prepoznavnost na globalnem trgu.

Z našim znanjem in s podporo naših dobaviteljev skrbimo za izobraževanje arhitektov, projektantov in monterjev ter tako dvigujemo raven tehnične kulture na področju našega delovanja. Sodelujemo s tujimi in domačimi podjetji, ki izstopajo z znanjem, tradicijo in najnaprednejšimi tehnologijami. Pomagamo vam pri izbiri optimalnih rešitev, kakovostnih materialov, pravilni vgradnji in ustreznem vzdrževanju strojnih inštalacij.

## Napredne rešitve za **/ogrevanje /hlajenje in** **/prezračevanje**

**BOSSPLAST d.o.o.**

Pod Jelšami 5, 1290 Grosuplje, Slovenija

| **T** : +386 1781 0550 | **F** : +386 1781 0560 |

| **E** : info@bossplast.com |

DDV ni upoštevan v ceni.

Veljavnost cenika: Leto 2019

Pridržujemo si pravico do sprememb cen in tehničnih podatkov ter morebitnih napak v tisku. Vse avtorske pravice so pridržane. Veljavni so splošni pogoji poslovanja družbe Bossplast d.o.o. št. 07052019 z dne 7.05.2019, ki so objavljeni na spletni strani <https://www.bossplast.com/splosni-pogoji-poslovanja>.

Izdajatelj: Bossplast d.o.o., Pod jelšami 5, 1290 Grosuplje

Tisk: Camera d.o.o.

Izdano: Maj 2019

# 05 Montažni material

## 0501 / Sistemi profilov

1

### Nosilni profili



Stran: 2

Atribut: 050101

Opis: Nosilni profili in guma za različne namene

### Zaključni čep

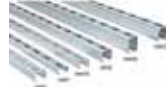


Stran: 3

Atribut: 050116

Opis: Zaključni čep za profile Gebhardt Stahl

### BIS RapidRail nosilni profili



Stran: 4

Atribut: 050102

Opis: Nosilni profili za lažje obremenitve

### BIS RapidRail konzola (BUP 1000)



Stran: 5

Atribut: 050103

Opis: Konzola za namestitev na zid ali strop

### BIS RapidRail stenska plošča (BUP 1000)



Stran: 7

Atribut: 050104

Opis: Konzola za pritrditev na steno

### BIS RapidRail Hammerfix



Stran: 8

Atribut: 050105

Opis: Drсна matiča za namestitev na BIS RapidRail

### BIS RapidRail drсна matiča



Stran: 10

Atribut: 050125

Opis: Drčne matiče za namestitev na profil RapidRail WM0-35

### BIS RapidRail drsni spojnik



Stran: 11

Atribut: 050134

Opis: Drsni spojnik X s prednastavljenimi BIS RapidRail drsnimi matičami

### BIS RapidRail spojnik



Stran: 12

Atribut: 050135

Opis: Povezovalni element za konstrukcije z Rail profili

### BIS RapidRail podporna prečka



Stran: 13

Atribut: 050133

Opis: Podporna prečka za profile RapidRail

### BIS RapidRail podloga



Stran: 14

Atribut: 050127

Opis: Podloga za namestitev na profil RapidRail

### BIS RapidRail zaključni čep



Stran: 15

Atribut: 050126

Opis: Zaključni del profila RapidRail

### BIS RapidRail povezovalni element z drsnimi matičami



Stran: 16

Atribut: 050128

Opis: Povezovalni element za konstrukcije z RapidRail profili

### BIS RapidRail povezovalni elementi



Stran: 17

Atribut: 050129

Opis: Povezovalni element za konstrukcije z RapidRail profili

### BIS RapidRail enostavne drsne matice



Stran: 18

Atribut: 050130

Opis: Drčna matiča za profile RapidRail WM3.

### BIS RapidStrut nosilni profili za težje obremenitve



Stran: 19

Atribut: 050106

Opis: Nosilni profili za težje obremenitve

### BIS RapidStrut dvojni nosilni profili za težje obremenitve



Stran: 23

Atribut: 050107

Opis: Dvojni nosilni profili za težje obremenitve

### BIS RapidStrut stenska konzola (BUP 1000)



Stran: 24

Atribut: 050108

Opis: Konzola za namestitev na zid

### BIS RapidStrut stenska konzola 41x41D (BUP 1000)



Stran: 25

Atribut: 050109

Opis: Konzola za namestitev na zid

### BIS RapidStrut stenska konzola s podporo



Stran: 26

Atribut: 050110

Opis: Konzola za namestitev na zid

### BIS RapidStrut stenska konzola (BUP 1000)



**Stran:** 27  
**Atribut:** 050111  
**Opis:** Konzola za namestitve na steno

### BIS RapidStrut čep



**Stran:** 28  
**Atribut:** 050112  
**Opis:** Zaključni del profila Strut

### BIS RapidStrut Hammerfix G2 (BUP 1000)



**Stran:** 29  
**Atribut:** 050113  
**Opis:** Drсна matiča za namestitve na profil BIS RapidStrut

### BIS RapidStrut drсна matiča G2 (BUP 1000)



**Stran:** 30  
**Atribut:** 050114  
**Opis:** Drсна matiča (BUP1000) za namestitve na profil RapidStrut

### BIS RapidStrut podloga (BUP 1000)



**Stran:** 31  
**Atribut:** 050115  
**Opis:** Podloga za namestitve na profil RapidStrut

### BIS RapidStrut povezovalni element 90



**Stran:** 32  
**Atribut:** 050117  
**Opis:** Kotni spojnik za vse Strut profile za izdelavo konstrukcij

### BIS RapidStrut ostali povezovalni elementi



**Stran:** 33  
**Atribut:** 050118  
**Opis:** Povezovalni elementi za profile Strut za izdelavo konstrukcij

### BIS RapidStrut povezovalni element (BUP 1000)



**Stran:** 34  
**Atribut:** 050119  
**Opis:** Povezovalni elementi za profile Strut za izdelavo konstrukcij

### BIS RapidStrut enostavne drsne matice



**Stran:** 35  
**Atribut:** 050131  
**Opis:** Enostavne drsne matice za profile RapidStrut

### BIS RapidStrut povezovalni element (BUP 1000)



**Stran:** 36  
**Atribut:** 050132  
**Opis:** Povezovalni element za konstrukcije s Strut profili

### BIS RapidStrut nosilna spona



**Stran:** 37  
**Atribut:** 050122  
**Opis:** BIS Nosilna spona za konstrukcije iz profilov Strut

### BIS RapidStrut nosilna spona



**Stran:** 38  
**Atribut:** 050123  
**Opis:** BIS Nosilna spona za konstrukcije iz profilov Strut

### BIS Nosilna spona model C



**Stran:** 39  
**Atribut:** 050120  
**Opis:** Nosilna spona model C za prirobnice do 28 mm

### BIS HD nosilna spona



**Stran:** 40  
**Atribut:** 050121  
**Opis:** BIS Heavy-Duty Nosilna spona

### BIS Gumijast amortizer



**Stran:** 41  
**Atribut:** 050124  
**Opis:** Gumijasti amortizer za absorpcijo zvoka

## 0502 / Elementi za prezračevanje

43

### Nosilci za obešanje kanalov



**Stran:** 44  
**Atribut:** 050203  
**Opis:** Nosilci za montažo pravokotnih prezračevalnih kanalov

### Spojni profili



**Stran:** 45  
**Atribut:** 050205  
**Opis:** Nosilni profili za lažje obremenitve

### Kotniki



**Stran:** 48  
**Atribut:** 050206  
**Opis:** Kotniki za izdelavo okvirjev pravokotnih kanalov

### Sponka za prirobnice



**Stran:** 49  
**Atribut:** 050208  
**Opis:** Primerne za prirobnice sisteme

### Ojačitvene cevi



**Stran:** 49  
**Atribut:** 050209  
**Opis:** Ojačitvene cevi

### Zatiči z varovalom in tesnilom



**Stran:** 50  
**Atribut:** 050210  
**Opis:** Pritrdilni elementi za pločevino

### Tesnilo za kanale



**Stran:** 50  
**Atribut:** 050211  
**Opis:** Zasnovan za uporabo v prezračevalnih sistemih

### Tesnilni trak



**Stran:** 51  
**Atribut:** 050212  
**Opis:** Trak za tesnenje spojev klimatskih kanalov

### Masa za tesnenje



**Stran:** 51  
**Atribut:** 050221  
**Opis:** Enokomponentna nevtralna elastična tesnilna masa

## Mehanizmi za regulacijske lopute



Stran: 54

Atribut: 050501

Opis: Ročka za regulacijske lopute

## 0503 / Objemke

## BIS Aero objemka za spiro cevi



Stran: 56

Atribut: 050301

Opis: Objemke BIS Aero za Spiro cevi

## BIS KSB2 objemka za kovinske cevi



Stran: 58

Atribut: 050302

Opis: BIS KSB2 Objemke z gumo za namestitev na kovinske cevi

## BIS KSB1 objemka za kovinske cevi



Stran: 60

Atribut: 050308

Opis: BIS KSB1 Objemke z gumo za namestitev na kovinske cevi

## BIS HD 1501 - Objemke za kovinske cevi



Stran: 61

Atribut: 050304

Opis: Heavy Duty objemke za namestitev na kovinske cevi

## 0504 / Matice, vijaki, navojne palice in podpore

## Matice, vijaki, navojne palice



Stran: 64

Atribut: 050401-050412

Opis: Objemke BIS Aero za Spiro cevi

## BIS MKT sidro



Stran: 66

Atribut: 050413

Opis: Sidro za namestitev v beton in opeko

## BIS Ekspanzijsko sidro



Stran: 67

Atribut: 050413

Opis: Sidro za namestitev v beton in opeko

## BIS WD1 sidro



Stran: 68

Atribut: 050413

Opis: Sidro za namestitev v beton in opeko

## BIS Medeninasto sidro



Stran: 69

Atribut: 050413

Opis: Sidro za namestitev v beton in opeko

## BIS Povezovalni element



Stran: 70

Atribut: 050414

Opis: Povezovalni element za vijake

## BIS Dvojni vijak



Stran: 71

Atribut: 050415

Opis: Dvojni vijak

## BIS Navojni nastavek



Stran: 72

Atribut: 050416

Opis: Navojni nastavek

## BIS TSM Vijak za beton



Stran: 73

Atribut: 050417

Opis: Vijak za beton

## BIS WCS1M Vijak



Stran: 74

Atribut: 050417

Opis: Vijak za beton

## BIS WCS1H Vijak



Stran: 75

Atribut: 050417

Opis: Vijak za beton

## HUS Sidrni vijak



Stran: 76

Atribut: 050421

Opis: Standardno vijačno sidro z notranjim navojem (ogljikovo jeklo)

## BIS Zidne ploščice



Stran: 77

Atribut: 050418

Opis: Za namestitev na zid ali steno

## BIS Fiksna točka



Stran: 78

Atribut: 050419

Opis: Fiksna točka za zvočno izolacijo FI 15 - 63 mm

## BIS Drсна podpora (BUP 1000)



Stran: 79

Atribut: 050420

Opis: Komplet z elementi za dršno podporo

## BIS Drсна podpora



Stran: 80

Atribut: 050420

Opis: Komplet z elementi za dršno podporo

## BIS Drсна podpora (BUP 1000)



**Stran:** 81  
**Atribut:** 050420  
**Opis:** Komplet z elementi za dršno podporo

## 0507 / Ostali obešalni material

83

### BIS DobyGrip zanka



**Stran:** 84  
**Atribut:** 050701  
**Opis:** BIS DobyGrip zanka

### BIS DobyGrip zanka



**Stran:** 85  
**Atribut:** 050701  
**Opis:** BIS DobyGrip zanka

### BIS DobyGrip zanka



**Stran:** 86  
**Atribut:** 050701  
**Opis:** BIS DobyGrip zanka

### BIS DobyGrip zanka



**Stran:** 87  
**Atribut:** 050701  
**Opis:** BIS DobyGrip zanka

### BIS Škarje za preboj lukenj



**Stran:** 88  
**Atribut:** 050702  
**Opis:** BIS Škarje za preboj lukenj za namestitvev trapeznih nosilcev

### BIS Britclips



**Stran:** 89  
**Atribut:** 050702  
**Opis:** BIS Britclips obešalni material za namestitvev na strešne kritine

### BIS Trapezni obešalni element



**Stran:** 90  
**Atribut:** 050702  
**Opis:** BIS Obešalni material za namestitvev na strešne kritine

### BIS Trak za montažo - pocinkan



**Stran:** 91  
**Atribut:** 050706  
**Opis:** Obešalni material za cevi in prezračevalne kanale

### BIS Trak za montažo - plastičen



**Stran:** 92  
**Atribut:** 050702  
**Opis:** Obešalni material za cevi in prezračevalne kanale

## 0508 / Potrošni material

93

### Rezalke



**Stran:** 94  
**Atribut:** 050801  
**Opis:** Rezalke

### Rezalke



**Stran:** 94  
**Atribut:** 050802  
**Opis:** Pršilo za zaščito kovinske površine pred rjo in korozijo

### Samolepilna folija



**Stran:** 95  
**Atribut:** 050803  
**Opis:** Modra samolepilna folija

### BIS Starlock



**Stran:** 96  
**Atribut:** 050804  
**Opis:** Komplet s sponkami in trakom

## 0506 / Podporni sistemi

97

### BIS Ursus (BUP 1000)



**Stran:** 98  
**Atribut:** 050601  
**Opis:** Noga in podporni sistem za namestitvev na streho

### BIS Yeti 335



**Stran:** 99  
**Atribut:** 050602  
**Opis:** BIS Yeti 335 Okvir za namestitvev na streho

### BIS Yeti 480



**Stran:** 100  
**Atribut:** 050603  
**Opis:** BIS Yeti 480 Okvir za namestitvev na streho

### BIS Yeti 480 Balast



**Stran:** 101  
**Atribut:** 050603  
**Opis:** Balast za podporni sistem Yeti 480

**BIS Pacifyre EFC**

**Stran:** 104  
**Atribut:** 050901  
**Opis:** Kovček za sestavo požarnih objemk

**BIS Pacifyre AWMII**

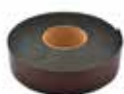
**Stran:** 105  
**Atribut:** 050903  
**Opis:** Požarna objemka za protipožarno tesnenje negorljivih ali izoliranih cevi

**BIS Pacifyre AWM MAX**

**Stran:** 106  
**Atribut:** 050903  
**Opis:** Požarna objemka za protipožarno tesnenje negorljivih ali izoliranih cevi

**BIS Pacifyre AWM III**

**Stran:** 107  
**Atribut:** 050904  
**Opis:** Požarna objemka za protipožarno tesnenje plastičnih gorljivih cevi

**BIS Pacifyre IWM trak**

**Stran:** 108  
**Atribut:** 050905  
**Opis:** Intumescentni trak za plastične (gorljive) cevi in sisteme cevi

**BIS Pacifyre M trak**

**Stran:** 109  
**Atribut:** 050905  
**Opis:** Trak za negorljive cevi in sisteme cevi

**BIS Pacifyre MK II manšeta**

**Stran:** 110  
**Atribut:** 050906  
**Opis:** Manšeta za preboje cevi

**BIS Pacifyre AWM II Manšeta**

**Stran:** 111  
**Atribut:** 050907  
**Opis:** Manšeta za protipožarno tesnenje kablovja

**BIS Pacifyre IWS Požarna opeka**

**Stran:** 112  
**Atribut:** 050908  
**Opis:** Požarna opeka za protipožarno tesnenje kablovja

**BIS Pacifyre IWS/IWP silikon**

**Stran:** 112  
**Atribut:** 050913  
**Opis:** Požarni kit za zatesnitev odprtin

**BIS Pacifyre IWP požarni čep**

**Stran:** 113  
**Atribut:** 050909  
**Opis:** Požarni čep za protipožarno tesnenje kablovja

**BIS Pacifyre MP**

**Stran:** 114  
**Atribut:** 050912  
**Opis:** Plošča za preboje z gorljivimi/ negorljivimi cevmi

**BIS Pacifyre FPM požarna malta**

**Stran:** 115  
**Atribut:** 050914  
**Opis:** Požarna malta za zatesnitev vrzeli okoli protipožarnih prebojev

**Tangit FP Požarni premaz in pena**

**Stran:** 116  
**Atribut:** 050915  
**Opis:** Protipožarna pena za preboje s cevmi, kablji ali za kombinacije obojih

**Tangit PP pištola za kartuše**

**Stran:** 116  
**Atribut:** 050917  
**Opis:** Pištola za nanašanje pene Tangit FP 550 2C.

**Tangit FP440 požarna masa**

**Stran:** 117  
**Atribut:** 050918  
**Opis:** Požarna fugorna masa za preboje z gorljivimi in negorljivimi cevmi

**Tangit tablica**

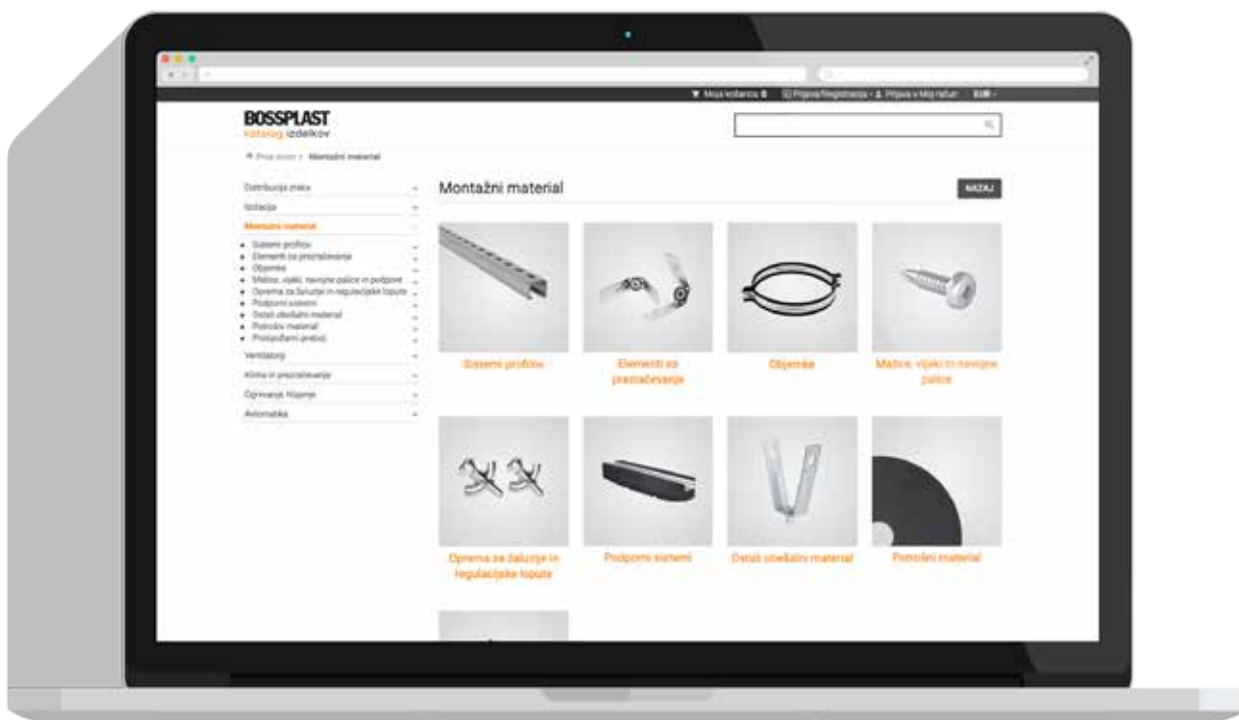
**Stran:** 117  
**Atribut:** 050919  
**Opis:** Tablica za označevanje protipožarnih prebojev



# Obiščite našo spletno stran!

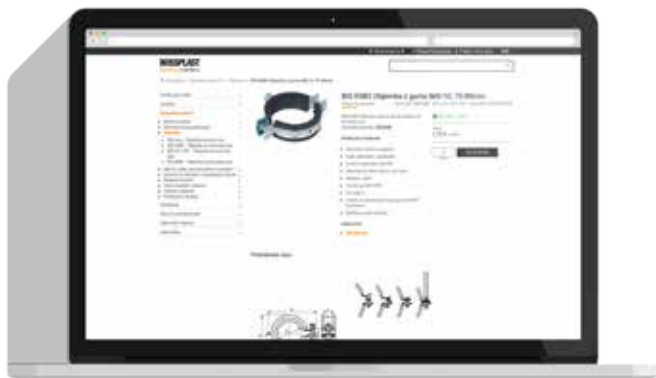
Aktualne cene, tehnični podatki in trenutna zaloga so na voljo na

<https://katalog.bossplast.com>



Posamezne izdelke lahko enostavno najdete tako, da v polje za iskanje vpišete kataloško številko, NetID, šifro KVM ali pa naziv izdelka in najdete aktualno informacijo o ceni izdelka, zalogo, **hkrati pa lahko izdelek tudi naročite!**

Lahko pa se na strani tudi prijavite, in omogočili vam bomo vpogled v vaše aktualne dogovorjene rabate za posamezen izdelek.



Za več informacij nas kontaktirajte!





# 0501

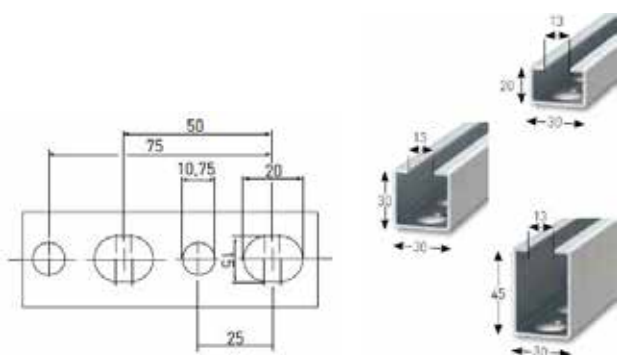
---

## Sistemi profilov

# Nosilni profili

Nosilni profil za različne namene

Perforacija: podolgovate luknje 20x15 mm, ter okrogle luknje 10,75 mm



NetID	Dobavitelj	Kataloška številka	Šifra KVM	Naziv izdelka	Opis	Material	Luknja	Dolžina (mm)	Cena (Eur/m)	Zaloga?
0000024990	GEBHARDT	305020010	4652	G NOSILNI PROFIL 20 GEBHARDT T 20	T 20	Pocinkan	1,75 mm	5000 mm	2,64 €	
0000024991	GEBHARDT	305050010	4653	G NOSILNI PROFIL 30 GEBHARDT T 30	T 30	Pocinkan	1,75 mm	5000 mm	3,08 €	
0000024992	GEBHARDT	305080010	5415	G NOSILNI PROFIL 45 GEBHARDT T 45	T 45	Pocinkan	1,75 mm	5000 mm	4,11 €	

Guma za nosilne profile T20, T30 in T45 proizvajalca Gebhardt Stahl za boljšo zvočno izolacijo.



NetID	Dobavitelj	Kataloška številka	Šifra KVM	Naziv izdelka	Opis	Material	Cena (Eur/ m)	Zaloga?
0000024993	GEBHARDT	305110000	4656	G GUMA ZA NOSIL.PROF GUMA 305110000 75m/k	Izolacijska guma	EPDM	3,23 €	

# Zaključni čep

Zaključni čep za profile Gebhardt Stahl

- Prekrije konec profila ter ga zaščiti pred poškodbami in nesrečami
- Enostavna namestitvev



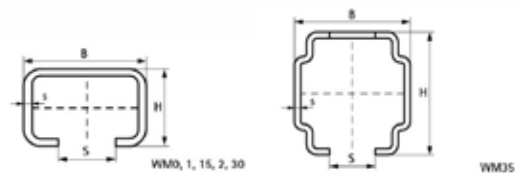
NetID	Dobavitelj	Kataloška številka	Šifra KVM	Naziv izdelka	Opis	Material	Cena (Eur/kos)	Zaloga?
0000024994	GEBHARDT	305210000	4654	G ZAKLJUČNI ČEP T20 GEBHARDT KAPPE T20	Čep 20	Politilen	0,17 €	
0000024995	GEBHARDT	305220000	4655	G ZAKLJUČNI ČEP T30 GEBHARDT KAPPE T30	Čep 30	Politilen	0,19 €	
0000024996	GEBHARDT	305230000	8093	G ZAKLJUČNI ČEP T45 GEBHARDT KAPPE T45	Čep 45	Politilen	0,41 €	

# BIS RapidRail nosilni profili

Nosilni profil za lažje obremenitve.

## Prednosti in lastnosti

- C-oblika profila
- Za hitro in enostavno namestitev
- S stalno perforacijo (na zahtevo brez perforacije)
- Razdalja med koncem profila in prvo perforacijo je vedno enaka
- Edinstvena perforacija na profilih WM15, WM30 in WM35 za obešanje na obeh straneh
- Profil ima začrtano merilo z razmakom 1 cm za lažjo namestitev
- Material: jeklo 1.0242
- Pocinkano
- Za več informacij o največji dovoljeni obremenitvi (Fa,z) si pogledajte tabele o nosilnosti spodaj
- RAL1 = testirano, certificirano in nadzorovano s strani pooblaščenega organa glede na RAL-GZ 655/C



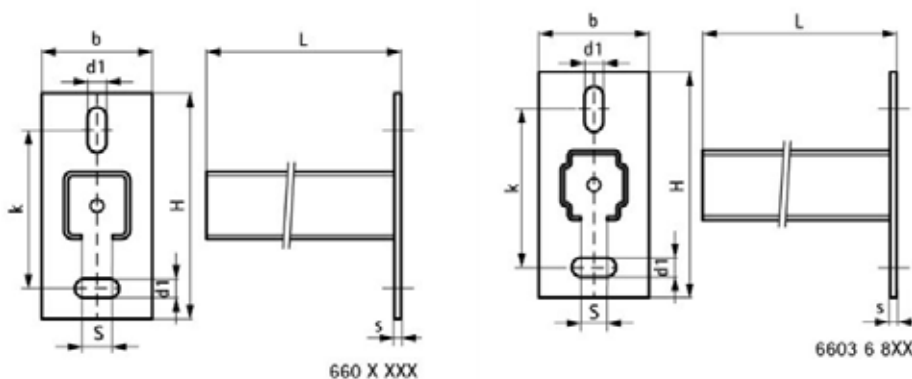
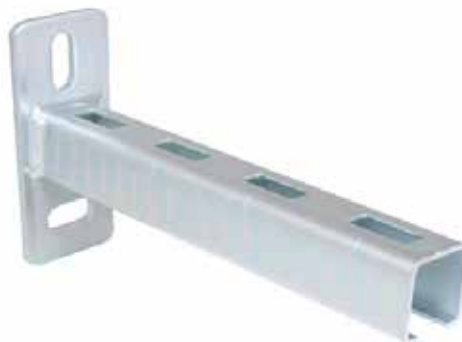
NetID	Kataloška številka	Šifra KVM	Naziv izdelka	Tip	L	B (mm)	H (mm)	s (mm)	S (mm)	RAL	BndS	BndL	Cena	Zaloga?
0000031996	6505001	14797	BIS RapidRail Nosilni profili WM1 2m sv, 30x15mm	WM1	2 m	30	15	2.00	15	RAL1	20	480	5,04 €	
0000032012	6505601		BIS RapidRail Nosilni profili WM1 6m sv, 30x15mm	WM1	6 m	30	15	2.00	15	RAL1	60	720	5,04 €	
0000032036	6507001		BIS RapidRail Nosilni profili WM1 2m VA, 30x15mm	WM1	2 m	30	15	2.00	15	-	20	480	3,87 €	
0000031995	6505000	2556	BIS RapidRail Nosilni profili WM0 2m sv, 27x18mm	WM0	2 m	27	18	1.20	15	RAL1	20	400	3,54 €	
0000032011	6505600	6387	BIS RapidRail Nosilni profili WM0 6m sv, 27x18mm	WM0	6 m	27	18	1.20	15	RAL1	60	1.200	3,54 €	
0000031999	6505015	3489	BIS RapidRail Nosilni profili WM15 2m sv, 30x20mm	WM15	2 m	30	20	1.75	15	RAL1	20	480	6,81 €	
0000032015	6505615	15546	BIS RapidRail Nosilni profili WM15 6m sv, 30x20mm	WM15	6 m	30	20	1.75	15	RAL1	60	720	6,81 €	
0000031997	6505002	2625	BIS RapidRail Nosilni profili WM2 2m sv, 30x30mm	WM2	2 m	30	30	2.00	15	RAL1	20	400	7,51 €	
0000032004	6505302		BIS RapidRail Nosilni profili WM2 3m sv, 30x30mm	WM2	3 m	30	30		15	RAL1			5,36 €	
0000032013	6505602	8547	BIS RapidRail Nosilni profili WM2 6m sv, 30x30mm	WM2	6 m	30	30	2.00	15	RAL1	60	600	7,51 €	
0000032037	6507002	18830	BIS RapidRail Nosilni profili WM2 2m VA, 30x30mm	WM2	2 m	30	30	2.00	15	RAL1	20	400	57,44 €	
0000032014	6505603		BIS RapidRail Nosilni profili WM3 6m sv, 50x40mm	WM3	6 m	50	40		15	RAL1			27,95 €	
0000031998	6505003		BIS RapidRail Nosilni profil WM3 3m sv, 50x40mm	WM3	3 m	50	40	3.0	18	RAL1	3	192	27,95 €	
0000032023	6505635	17013	BIS RapidRail Nosilni profili WM35 6m sv, 38x40mm	WM35	6 m	38	40	2.00	15	-	60	300	7,45 €	
0000032022	6505630		BIS RapidRail Nosilni profili WM30 6m sv, 30x45mm	WM30	6 m	30	45	2.00	15	RAL1	60	360	7,97 €	

# BIS RapidRail konzola (BUP 1000)

Konzola za namestitev na zid ali strop.

## Prednosti in lastnosti:

- Zidna plošča s privarjenim C-profilom
- Popolnoma primerna za namestitev na strop
- Reže v položaju 90° druga na drugo za lažjo namestitev
- Varjeno s CO2
- Profil ima začrtano merilo z razmakom 1 cm za lažjo namestitev
- Edinstvena perforacija na profilih WM15, WM30 in WM35 omogoča obešanje na obeh straneh
- Material: jeklo
- Zaščita površine:
- Izdelek je del BIS UltraProtect® sistema
- Primerno za zunanjo namestitev
- Vzdrži min. 1000 ur stika s slano vodo (maks. 5 % rje) glede na ISO 9227



NetID	Kataloška številka	Šifra KVM	Naziv izdelka	L	B (mm)	H (mm)	s (mm)	d1 (mm)	S (mm)	k (mm)	Profil	Cena	Zaloga?
0000032083	6603015	442	BIS RapidRail Stenska konzola WM0 (BUP 1000), 150mm	150 mm	38	110	4.0	25 x 11	15	70	WM0 - 27x18	4,38 €	
0000032087	6603215	19666	BIS RapidRail Stenska konzola WM2 (BUP 1000), 150mm	150 mm	48	110	5.0	25 x 11	15	70	WM2 - 30x30	5,92 €	
0000032101	6603715		BIS RapidRail Stenska konzola WM15 (BUP 1000), 150mm	150 mm	38	110	4.0	25 x 11	15	70	WM15 - 30x20	5,08 €	
0000032084	6603019		BIS RapidRail Stenska konzola WM0 (BUP 1000), 200mm	200 mm	38	110	4.0	25 x 11	15	70	WM0 - 27x18	4,61 €	
0000032085	6603120	14354	BIS RapidRail Stenska konzola WM1 (BUP 1000), 200mm	200 mm	48	110	5.0	25 x 11	15	70	WM1 - 30x15	5,14 €	
0000032088	6603220		BIS RapidRail Stenska konzola WM2 (BUP 1000), 200mm	200 mm	48	110	5.0	25 x 11	15	70	WM2 - 30x30	6,00 €	
0000032094	66036820		BIS RapidRail Stenska konzola WM35 (BUP 1000), 200mm	200 mm	48	130	5.0	25 x 11	15	90	WM35 - 38x40	7,42 €	

 Izdelek je običajno na zalogi

Cene so v Eur, brez DDV

NetID	Kataloška številka	Šifra KVM	Naziv izdelka	L	B (mm)	H (mm)	s (mm)	d1 (mm)	S (mm)	k (mm)	Profil	Cena	Zaloga?
0000032102	6603720	451	BIS RapidRail Stenska konzola WM15 (BUP 1000), 200mm	200 mm	38	110	4.0	25 x 11	15	70	WM15 - 30x20	5,38 €	
0000032089	6603225		BIS RapidRail Stenska konzola WM2 (BUP 1000), 250mm	250 mm	48	110	5.0	25 x 11	15	70	WM2 - 30x30	6,55 €	
0000032095	66036825		BIS RapidRail Stenska konzola WM35 (BUP 1000), 250mm	250 mm	48	130	5.0	25 x 11	15	90	WM35 - 38x40	9,82 €	
0000032103	6603725	6678	BIS RapidRail Stenska konzola WM15 (BUP 1000), 250mm	250 mm	38	110	4.0	25 x 11	15	70	WM15 - 30x20	5,86 €	
0000032086	6603130		BIS RapidRail Stenska konzola WM1 (BUP 1000), 300mm	300 mm	48	110	5.0	25 x 11	15	70	WM1 - 30x15	5,86 €	
0000032090	6603230	443	BIS RapidRail Stenska konzola WM2 (BUP 1000), 300mm	300 mm	48	110	5.0	25 x 11	15	70	WM2 - 30x30	6,69 €	
0000032096	66036835	9369	BIS RapidRail Stenska konzola WM35 (BUP 1000), 350mm	350 mm	48	130	5.0	25 x 11	15	90	WM35 - 38x40	10,89 €	
0000032091	6603240	444	BIS RapidRail Stenska konzola WM2 (BUP 1000), 400mm	400 mm	48	110	5.0	25 x 11	15	70	WM2 - 30x30	8,36 €	
0000032097	66036840		BIS RapidRail Stenska konzola WM35 (BUP 1000), 400mm	400 mm	48	130	5.0	25 x 11	15	90	WM35 - 38x40	11,34 €	
0000032092	6603250	445	BIS RapidRail Stenska konzola WM2 (BUP 1000), 500mm	500 mm	48	110	5.0	25 x 11	15	70	WM2 - 30x30	13,01 €	
0000032098	66036850		BIS RapidRail Stenska konzola WM35 (BUP 1000), 500mm	500 mm	48	130	5.0	25 x 11	15	90	WM35 - 38x40	12,77 €	
0000032099	66036860	20763	BIS RapidRail Stenska konzola WM35 (BUP 1000), 600mm	600 mm	48	130	5.0	25 x 11	15	90	WM35 - 38x40	13,21 €	
0000032100	66036875	7139	BIS RapidRail Stenska konzola WM35 (BUP 1000), 750mm	750 mm	48	130	5.0	25 x 11	15	90	WM35 - 38x40	13,41 €	
0000032093	66036805		BIS RapidRail Stenska konzola WM35 (BUP 1000), 1050mm	1,050 mm	48	130	5.0	25 x 11	15	90	WM35 - 38x40	24,16 €	

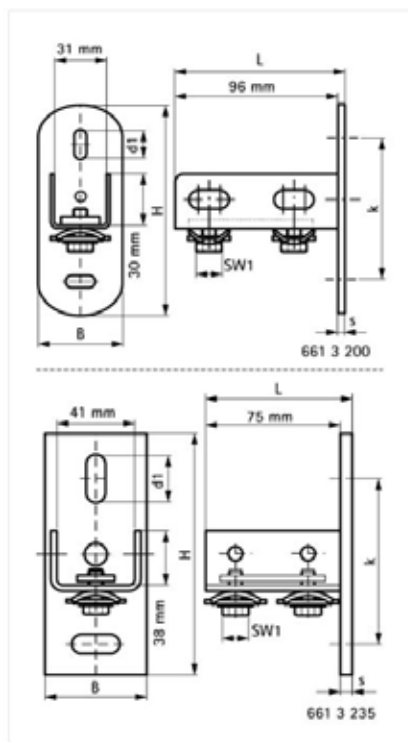


# BIS RapidRail stenska plošča (BUP 1000)

Konzola za pritrditev na steno.

## Prednosti in lastnosti

- U-profil, privarjen na ploščo
- Za pritrditev profila na steno
- Profil je lahko pritrjen s perforirano stranjo spodaj ali ob straneh
- Reže v položaju 90° druga na drugo za lažjo namestitvev
- Varjeno s CO2
- S prednastavljenimi BIS RapidStrut® drsnimi maticami za hitro namestitvev. Zadrži sistem na mestu pred končnim privijačenjem.
- Material: kovinski deli so izdelani iz jekla 1.0332
- Vzmeti iz POM (polioksimetilen), zelene barve
- Zaščita površine:
- Izdelek je del BIS UltraProtect® 1000 sistema
- Primerno za zunanjo in notranjo namestitvev
- Vzdrži min. 1000 ur stika s slano vodo (maks. 5 % rje) glede na ISO 9227
- Testirano za požarno varnost



NetID	Kataloška številka	Šifra KVM	Naziv izdelka	L	B (mm)	H (mm)	s (mm)	d1 (mm)	k (mm)	SW1 (mm)	T (max.) (NM)	Profil	F a,z (N)	Cena	Zaloga?
0000032124	6613200	452	BIS Stenska plošča WM0-30 (BUP 1000)	100 mm	50	123	4.0	25 x 11	83	13	15.0	WM0-30	2,850	5,09 €	
0000032125	6613235	17028	BIS Stenska plošča WM35 (BUP 1000)	80 mm	60	133	5.0	25 x 11	93	13	15.0	WM35	2,850	9,51 €	

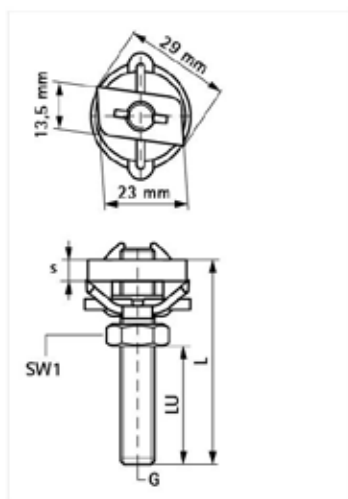
Izdelek je običajno na zalogi

# BIS RapidRail Hammerfix

Drsna matica za namestitev na BIS RapidRail.

## Prednosti in lastnosti

- Drsna matica s privitim vijakom, podložko in vzmetjo BIS RapidRail®
- Primerno za WM0, WM1, WM15, WM2, WM30, WM35
- Prednastavljeno za takojšnjo uporabo za hitro pritrditev, obdrži konstrukcijo na mestu pred zaključnim privijačenjem
- Material: kovinski deli so izdelani iz jekla 1.0332
- Vzmeti iz POM (polioksimetilen), zelene barve
- Pocinkano



NetID	Kataloška številka	Šifra KVM	Naziv izdelka	G	L	LU (mm)	s (mm)	SW1 (mm)	T (max.) (NIM)	Profil	F a,z (N)	Cena	Zaloga?
0000032051	6523602		BIS RapidRail Hammerfix ev, M6x20mm	M6	20 mm	5	4.0	10	7.5	WM0 - 35	2,000	0,80 €	
0000032040	6523002		BIS RapidRail Hammerfix ev, M10x25mm	M10	25 mm	7	5.0	17	15.0	WM0 - 35	2,900	0,62 €	
0000032054	6523802		BIS RapidRail Hammerfix ev, M8x25mm	M8	25 mm	7	5.0	13	15.0	WM0 - 35	2,700	0,67 €	
0000032041	6523003		BIS RapidRail Hammerfix ev, M10x30mm	M10	30 mm	12	5.0	17	15.0	WM0 - 35	2,900	0,69 €	
0000032052	6523603		BIS RapidRail Hammerfix ev, M6x30mm	M6	30 mm	15	4.0	10	7.5	WM0 - 35	2,000	0,82 €	
0000032055	6523803		BIS RapidRail Hammerfix ev, M8x30mm	M8	30 mm	12	5.0	13	15.0	WM0 - 35	2,700	0,68 €	
0000032042	6523004	1322	BIS RapidRail Hammerfix ev, M10x40mm	M10	40 mm	22	5.0	17	15.0	WM0 - 35	2,900	0,74 €	

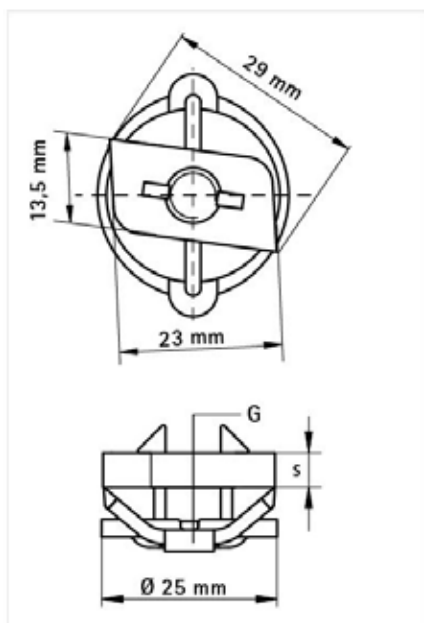
NetID	Kataloška številka	Šifra KVM	Naziv izdelka	G	L	LU (mm)	s (mm)	SW1 (mm)	T (max.) (NM)	Profil	F a,z (N)	Cena	Zaloga?
0000032053	6523604		BIS RapidRail Hammerfix ev, M6x40mm	M6	40 mm	25	4.0	10	7.5	WM0 - 35	2,000	0,84 €	
0000032056	6523804	3612	BIS RapidRail Hammerfix ev, M8x40mm	M8	40 mm	22	5.0	13	15.0	WM0 - 35	2,700	0,71 €	
0000032043	6523005	3654	BIS RapidRail Hammerfix ev, M10x50mm	M10	50 mm	32	5.0	17	15.0	WM0 - 35	2,900	0,87 €	
0000032057	6523805		BIS RapidRail Hammerfix ev, M8x50mm	M8	50 mm	32	5.0	13	15.0	WM0 - 35	2,700	0,76 €	
0000032044	6523006	3599	BIS RapidRail Hammerfix ev, M10x60mm	M10	60 mm	42	5.0	17	15.0	WM0 - 35	2,900	0,88 €	
0000032058	6523806	2521	BIS RapidRail Hammerfix ev, M8x60mm	M8	60 mm	42	5.0	13	15.0	WM0 - 35	2,700	0,78 €	
0000032045	6523007		BIS RapidRail Hammerfix ev, M10x70mm	M10	70 mm	52	5.0	17	15.0	WM0 - 35	2,900	0,89 €	
0000032059	6523807		BIS RapidRail Hammerfix ev, M8x70mm	M8	70 mm	52	5.0	13	15.0	WM0 - 35	2,700	0,78 €	
0000032046	6523008	3215	BIS RapidRail Hammerfix ev, M10x80mm	M10	80 mm	62	5.0	17	15.0	WM0 - 35	2,900	0,90 €	
0000032060	6523808	3651	BIS RapidRail Hammerfix ev, M8x80mm	M8	80 mm	62	5.0	13	15.0	WM0 - 35	2,700	0,79 €	
0000032047	6523009		BIS RapidRail Hammerfix ev, M10x90mm	M10	90 mm	72	5.0	17	15.0	WM0 - 35	2,900	0,98 €	
0000032061	6523809		BIS RapidRail Hammerfix ev, M8x90mm	M8	90 mm	72	5.0	13	7.5	WM0 - 35	2,700	0,80 €	
0000032048	6523010	6345	BIS RapidRail Hammerfix ev, M10x100mm	M10	100 mm	82	5.0	17	15.0	WM0 - 35	2,900	1,01 €	
0000032062	6523810	1727	BIS RapidRail Hammerfix ev, M8x100mm	M8	100 mm	82	5.0	13	15.0	WM0 - 35	2,700	0,81 €	
0000032063	6523812		BIS RapidRail Hammerfix ev, M8x120mm	M8	120 mm	102	5.0	13	15.0	WM0 - 35	2,700	1,23 €	
0000032064	6523815		BIS RapidRail Hammerfix ev, M8x150mm	M8	150 mm	132	5.0	13	15.0	WM0 - 35	2,700	1,53 €	
0000032049	6523016		BIS RapidRail Hammerfix ev, M10x160mm	M10	160 mm	142	5.0	17	15.0	WM0 - 35	2,900	2,24 €	
0000032065	6523816		BIS RapidRail Hammerfix ev, M8x160mm	M8	160 mm	142	5.0	13	15.0	WM0 - 35	2,700	1,68 €	
0000032050	6523018		BIS RapidRail Hammerfix ev, M10x180mm	M10	180 mm					WM0 - 35	2,900	2,28 €	
0000032066	6523818		BIS RapidRail Hammerfix ev, M8x180mm	M8	180 mm	162	5.0	13	15.0	WM0 - 35	2,700	2,01 €	
0000032067	6523820		BIS RapidRail Hammerfix ev, M8x200mm	M8	200 mm	182	5.0	13	15.0	WM0 - 35	2,700	2,04 €	

# BIS RapidRail drsna matica

Drsna matice za namestitev na profil RapidRail WM0-35

## Prednosti in lastnosti

- Drsna matica s privitim vijakom, podložko in vzmetjo
- Prednastavljeno za takojšnjo uporabo za hitro pritrditev, obdrži konstrukcijo na mestu pred zaključnim privijačenjem
- Material: kovinski deli so izdelani iz jekla 1.0332
- Vzmeti iz POM (polioksimetilen), zelene barve



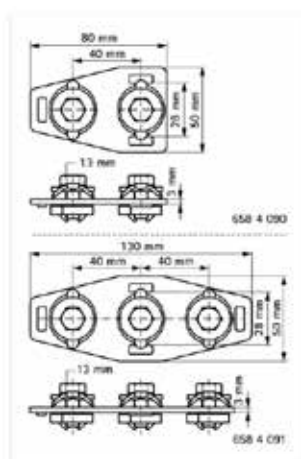
NetID	Kataloška številka	Šifra KVM	Naziv izdelka	G	s (mm)	T (max.) (NM)	Profil	F a,z (N)	Cena	Zaloga?
0000032770	6513106	16164	BIS RapidRail Drsne matice WM0-35 ev, M6	M6	4.0	7.5	WM0 - 35	2,000	0,40 €	
0000032771	6513108	1718	BIS RapidRail Drsne matice WM0-35 ev, M8	M8	5.0	15.0	WM0 - 35	2,700	0,40 €	
0000032772	6513110	1682	BIS RapidRail Drsne matice WM0-35 ev, M10	M10	5.0	15.0	WM0 - 35	2,900	0,40 €	


# BIS RapidRail drsni spojnik

Drсни spojnik X s prednastavljenimi BIS RapidRail drsnimi maticami

## Prednosti in lastnosti

- Uporablja se za konstrukcije s profili RapidRail
- Primeren za WM0, 1, 15, 2, 30, 35
- Hitra namestitev, ki zadrži sistem na mestu pred končnim privijačenjem
- Material: kovinski deli iz jekla 1.0332; vzmeti izdelane iz POM (polioksimetilen), zelene barve



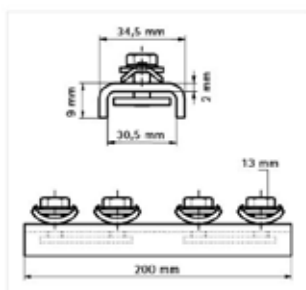
NetID	Kataloška številka	Šifra KVM	Naziv izdelka	Tip	RAL	T (max.) (NM)	Profil	F a.z (N)	Cena	Zaloga?
0000032884	6584090	3606	BIS RapidRail T-Drсни spojnik ev, WM0-35	T	RAL1	15.0	WM0 - 35	345	3,47 €	
0000032885	6584091	440	BIS RapidRail X-Drсни spojnik ev, WM0-35	X	RAL1	15.0	WM0 - 35	345	4,38 €	

# BIS RapidRail spojnik

Povezovalni element za konstrukcije z Rail profili.

## Prednosti in lastnosti

- S prednastavljenimi BIS RapidRail® drsnimi maticami
- Za konstrukcije s profili Rail
- Hitra namestitvev, ki zadrži sistem na mestu pred končnim privijačenjem
- Material: kovinski deli iz jekla 1.0332; vzmeti izdelane iz POM (polioksimetilen), zelene barve



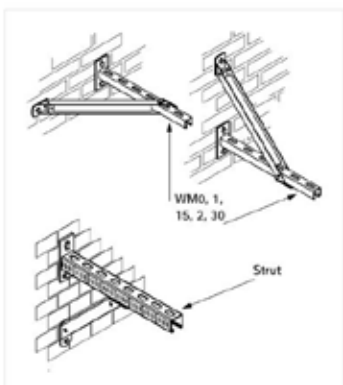
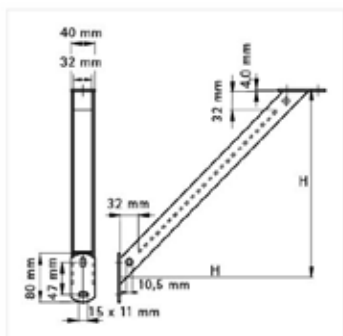
NetID	Kataloška številka	Šifra KVM	Naziv izdelka	RAL	T (max.) (NM)	Profil	F a,z (N)	Cena	Zaloga?
0000032853	6543001	3656	BIS RapidRail Spojnik WM0-35 ev, 200mm	RAL1	15.0	WM0 - 35	1,547	5,58 €	

# BIS RapidRail podporna prečka

Podporna prečka za profile RapidRail

## Prednosti in lastnosti

- Podporna prečka pod kotom 45 stopinj
- Za podporo pod, nad, ali na strani stenske konzole
- Uporablja se tudi za ojačitev konstrukcij s profili



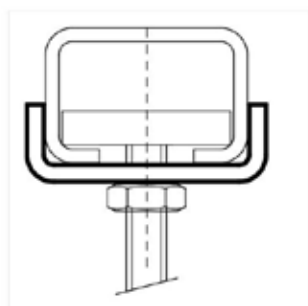
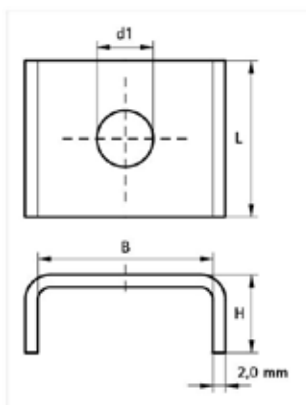
NetID	Kataloška številka	Šifra KVM	Naziv izdelka	H (mm)	Profil	Cena	Zaloga?
0000032916	6628220	446	BIS Podporna prečka ev WM0-30, 200mm	250	WM0 - 30	15,26 €	
0000032917	6628230	20528	BIS Podporna prečka ev WM0-30, 300mm	350	WM0 - 30	10,82 €	

# BIS RapidRail podloga

Podloga za namestitev na profil RapidRail.

## Prednosti in lastnosti

- U-oblikovana podložka za dodatno stabilnost
- Material: jeklo 1.0332
- Izdelek s kataložno številko 653 5 0XX: primerno za WM0
- Izdelek s kataložno številko 653 5 1XX: primerno za WM1, 15, 2, 30, 35



NetID	Kataložna številka	Šifra KVM	Naziv izdelka	L	B (mm)	H (mm)	d1 (mm)	Profil	Cena	Zaloga?
0000032847	6535008		BIS RapidRail Podloga U WM0 sv, 9,0/28mm	25 mm	28.0	10.5	Ø 9.0	WM0	0,29 €	
0000032848	6535010		BIS RapidRail Podloga U WM0 sv, 11,0/28mm	25 mm	28.0	10.5	Ø 11.0	WM0	0,29 €	
0000032849	6535110	20523	BIS RapidRail Podloga U WM1-35 sv, 10,5/30,5	25 mm	30.5	9.0	Ø 10.5	WM1 - 35	0,39 €	
0000032850	6535112	18309	BIS RapidRail Podloga U WM1-35 sv, 12,5/30,5	25 mm	30.5	9.0	Ø 12.5	WM1 - 35	0,39 €	

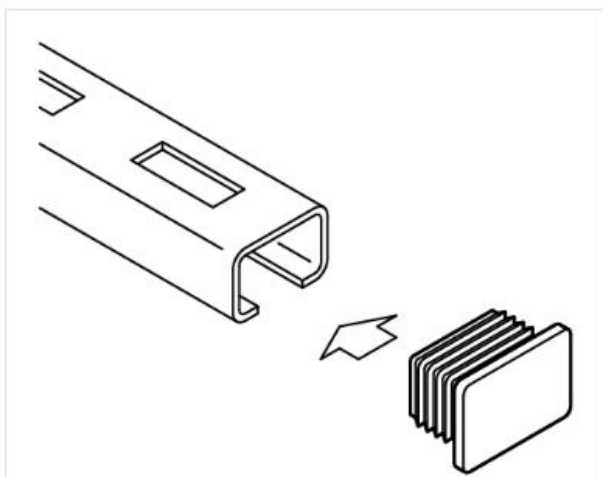
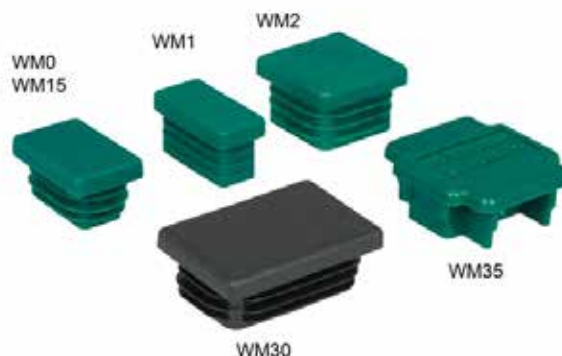


# BIS RapidRail zaključni čep

Zaključni del profila RapidRail

## Prednosti in lastnosti

- Za čist zaključek profilov
- Material: PE (politilen), zelene barve
- Enostaven za namestitev



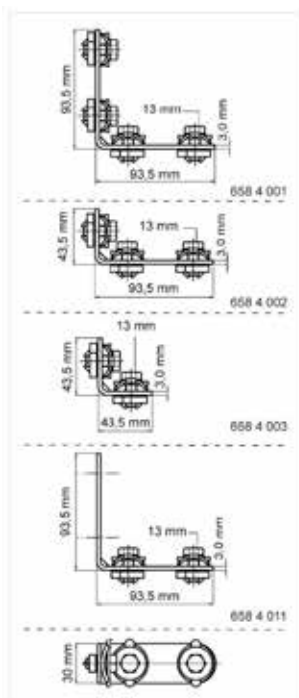
NetID	Atribut	Kataloška številka	Šifra KVM	Naziv izdelka	Profil	Colour	Cena	Zaloga?
0000032854	050126	6566000	5349	BIS Zaključni čep WM0,15, 27x18mm	WM0 (27x18 mm), WM15 (30x20 mm)	Zelena	0,26 €	
0000032076	050126	6566001	18280	BIS Zaključni čep WM1, 30x15mm	WM1 (30x15 mm)	Zelena	0,26 €	
0000032077	050126	6566002	1079	BIS Zaključni čep WM2, 30x30mm	WM2 (30x30 mm)	Zelena	0,26 €	
0000032079	050126	6566035	18351	BIS Zaključni čep WM35, 38x40mm	WM35 (38x40 mm)	Zelena	0,79 €	

# BIS RapidRail povezovalni element z drsnimi maticami

Povezovalni element za konstrukcije z RapidRail profili.

## Prednosti in lastnosti

- S prednastavljenimi BIS RapidRail® drsnimi maticami
- Za konstrukcije s profili RapidRail
- Hitra namestitvev, ki zadrži sistem na mestu pred končnim privijačenjem
- Material: kovinski deli iz jekla 1.0332; vzmeti izdelane iz POM (polioksimetilen), zelene barve



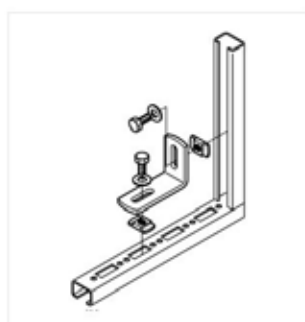
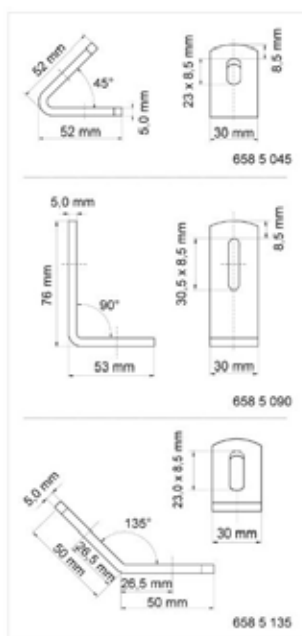
NetID	Kataloška številka	Šifra KVM	Naziv izdelka	Model	a (stopinje)	RAL	T (max.) (NM)	Profil	F a,z (N)	F a,x (N)	Cena	Zaloga?
0000032874	6584001	2461	BIS RapidRail Kotnik 90 ev L/L, WM0-35	Dolg / Dolg	90°	RAL1	15.0	WM0-35	1,562	720	4,63 €	
0000032875	6584002		BIS RapidRail Kotnik 90 ev L/K, WM0-35	Kratek / Dolg	90°	RAL1	15.0	WM0-35	1,336	448	4,10 €	
0000032876	6584003		BIS RapidRail Kotnik 90 ev K/K, WM0-35	Kratek / Kratek	90°	RAL1	15.0	WM0-35	1,336	448	3,47 €	
0000032877	6584011	18625	BIS RapidRail Kotnik L/L, 90Gr	Dolg / Dolg	90°	RAL1	15.0	WM0-35	1,562	720	3,47 €	

# BIS RapidRail povezovalni elementi

Povezovalni element za konstrukcije z RapidRail profili.

## Prednosti in lastnosti

- Za namestitev RapidRail profilov
- Material: jeklo 1.0332
- Pocinkano



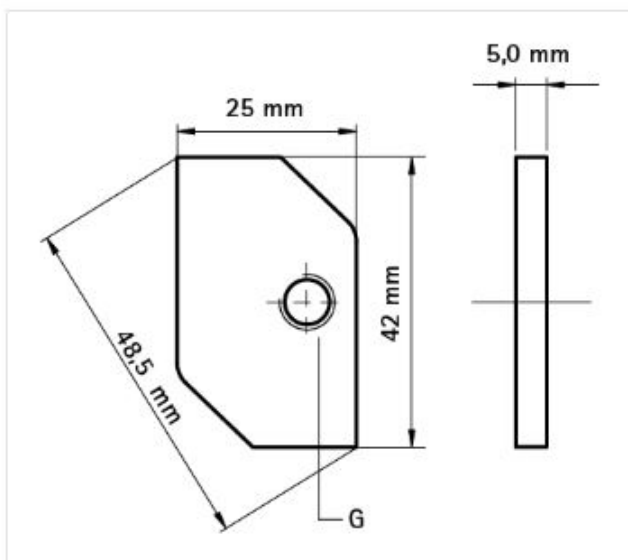
NetID	Kataloška številka	Šifra KVM	Naziv izdelka	a (stopinje)	T (max.) (NIM)	Profil	Cena	Zaloga?
0000032895	6585090	10110	BIS RapidRail Povezovalni element (kotnik) WM0-35 ev, 90gr	90°	15.0	WM0 - 35	1,37 €	
0000032896	6585135		BIS RapidRail Povezovalni element (kotnik) WM0-35 ev, 135gr	135°	15.0	WM0 - 35	1,57 €	

# BIS RapidRail enostavne drsne matice

Drsna matica za profile RapidRail WM3.

## Prednosti in lastnosti

- Material: jeklo 1.0332
- Pocinkano



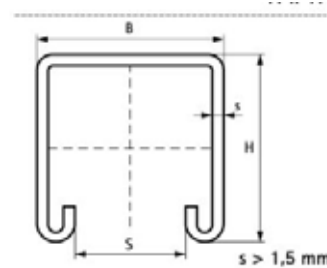
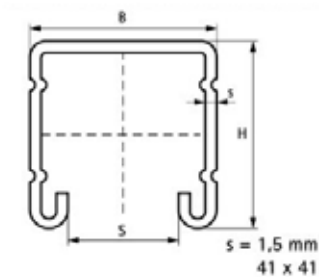
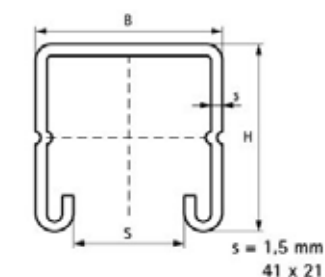
NetID	Atribut	Kataloška številka	Šifra KVM	Naziv izdelka	G	Profil	F a,z (N)	Cena	Zaloga?
0000032773	050130	6515010	9404	BIS Drsna matica 651D WM3 ev, M10	M10	WM3	3,000	0,36 €	

# BIS RapidStrut nosilni profili za težje obremenitve (BUP 1000)


Nosilni profili za težje obremenitve.

## Prednosti in lastnosti

- Univerzalen sistem profilov
- S stalno perforacijo (na zahtevo brez perforacije)
- Razdalja med koncem profila in prvo perforacijo je vedno enaka
- Profil ima začrtano merilo z razmakom 1 cm za lažjo namestitvev
- Material: jeklo 1.0242
- Artikel s številko 650 5 X85 (Strut 2,5 mm) - Material: jeklo 1.0332
- Nosilnost: 240 N/mm<sup>2</sup>
- Pocinkano
- Za več informacij o največji dovoljeni obremenitvi (Fa,z) si oglejte tehnični list
- Strut 41x41x2.5 in večji so testirani za požarno varnost
- Zaščita površine (elementi z oznako BUP):
  - Izdelek je del BIS UltraProtect® 1000 sistema
  - Primerno za zunanjo in notranjo namestitvev
  - Vzdrži min. 1000 ur stika s slano vodo (maks 5 % rje) glede na ISO 9227












NetID	Kataloška številka	Šifra KVM	Naziv izdelka	Model	L	B (mm)	H (mm)	s (mm)	S (mm)	RAL	Cena	Zaloga?
0000031987	65018227		BIS RapidStrut 2 m - 41x21/2,5 mm, (BUP 1000)	Perforiran	2 m	41	21	2.50	22	RAL1	26,47 €	
0000032000	6505224		BIS RapidStrut 2 m - 41x21/1,5 mm, cinkani	Perforiran	2 m	41	21	1.50	22	RAL1	7,65 €	
0000032001	6505225	10761	BIS RapidStrut 2 m - 41x21/2,5 mm, cinkani	Perforiran	2 m	41	21	2.50	22	RAL1	8,74 €	
0000031989	65018327		BIS RapidStrut 3 m - 41x21/2,5 mm, (BUP 1000)	Perforiran	3 m	41	21	2.50	22	RAL1	12,27 €	
0000032005	6505324	16170	BIS RapidStrut 3 m - 41x21/1,5 mm, cinkani	Perforiran	3 m	41	21	1.50	22	RAL1	7,65 €	
0000032006	6505325		BIS RapidStrut 3 m - 41x21/2,5 mm, cinkani	Perforiran	3 m	41	21	2.50	22	RAL1	8,74 €	
0000031991	65018627		BIS RapidStrut 6 m - 41x21/2,5 mm, (BUP 1000)	Perforiran	6 m	41	21	2.50	22	RAL1	12,64 €	

 Izdelek je običajno na zalogi

**BOSSPLAST**

Cene so v Eur, brez DDV

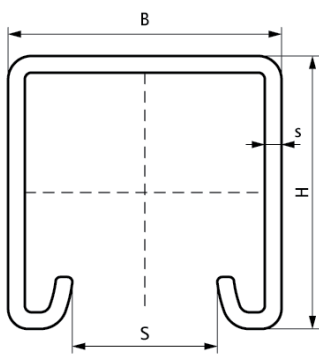
NetID	Kataloška številka	Šifra KVM	Naziv izdelka	Model	L	B (mm)	H (mm)	s (mm)	S (mm)	RAL	Cena	Zaloga?
0000032017	6505622	24931	BIS RapidStrut 6 m - 41x21/2,0 mm, cinkani	Perforiran	6 m	41	21	2.00	22	RAL1	8,64 €	
0000032019	6505624	11459	BIS RapidStrut 6 m - 41x21/1,5 mm, cinkani	Perforiran	6 m	41	21	1.50	22	RAL1	7,27 €	
0000032020	6505625	16680	BIS RapidStrut 6 m - 41x21/2,5 mm, cinkani	Perforiran	6 m	41	21	2.50	22	RAL1	8,74 €	
0000031988	65018247		BIS RapidStrut 2 m - 41x41/2,5 mm, (BUP 1000)	Perforiran	2 m	41	41	2.50	22	RAL1	37,31 €	
0000032002	6505244		BIS RapidStrut 2 m - 41x41/1,5 mm, cinkani	Perforiran	2 m	41	41	1.50	22	RAL1	7,65 €	
0000032003	6505245		BIS RapidStrut 2 m - 41x41/2,5 mm, cinkani	Perforiran	2 m	41	41	2.50	22	RAL1	9,84 €	
0000031990	65018347		BIS RapidStrut 3 m - 41x41/2,5 mm, (BUP 1000)	Perforiran	3 m	41	41	2.50	22	RAL1	14,57 €	
0000032007	6505344		BIS RapidStrut 3 m - 41x41/1,5 mm, cinkani	Perforiran	3 m	41	41	1.50	22	RAL1	7,65 €	
0000032008	6505345	28788	BIS RapidStrut 3 m - 41x41/2,5 mm, cinkani	Perforiran	3 m	41	41	2.50	22	RAL1	9,84 €	
0000031992	65018647		BIS RapidStrut 6 m - 41x41/2,5 mm, (BUP 1000)	Perforiran	6 m	41	41	2.50	22	RAL1	15,01 €	
0000032025	6505642	24933	BIS RapidStrut 6 m - 41x41/2,0 mm, cinkani	Perforiran	6 m	41	41	2.00	22	RAL1	8,95 €	
0000032026	6505643		BIS RapidStrut 6 m - 41x41/1,5 mm, cinkani	Perforiran	6 m	41	41	1,5	22	RAL1	7,82 €	
0000032027	6505644	10819	BIS RapidStrut 6 m - 41x41/1,5 mm, cinkani	Perforiran	6 m	41	41	1.50	22	RAL1	7,65 €	
0000032028	6505645	10818	BIS RapidStrut 6 m - 41x41/2,5 mm, cinkani	Perforiran	6 m	41	41	2.50	22	RAL1	9,06 €	
0000032009	6505365		BIS RapidStrut 3 m - 41x62/2,5 mm, cinkani	Perforiran	3 m	41	62	2.50	22	-	22,60 €	
0000032030	6505660		BIS RapidStrut 6 m - 41x62/2,5 mm, cinkani	Perforiran	6 m	41	62	2.50	22	RAL1	22,25 €	
0000031993	65018667		BIS RapidStrut 6 m - 41x62/2,5 mm, (BUP 1000)	Perforiran	6 m	41	62	2.50	22	-	32,21 €	
0000032031	6505665	18850	BIS RapidStrut 6 m - 41x62/2,5 mm, cinkani	Perforiran	6 m	41	62	2.50	22	-	18,15 €	
0000032010	6505385	28015	BIS RapidStrut 3 m - 41x82/2,5 mm, cinkani	Perforiran	3 m	41	82	2.50	22	-	33,96 €	
0000031994	65018687		BIS RapidStrut 6 m - 41x82/2,5 mm, (BUP 1000)	Perforiran	6 m	41	82	2.50	22	-	39,69 €	
0000032033	6505685	18851	BIS RapidStrut 6 m - 41x82/2,5 mm, cinkani	Perforiran	6 m	41	82	2.50	22	-	33,96 €	

# BIS RapidStrut nosilni profili za težje obremenitve - VA

Nosilni profili za težje obremenitve.

## Prednosti in lastnosti

- Univerzalen sistem profilov
- S stalno perforacijo (na zahtevo brez perforacije)
- Razdalja med koncem profila in prvo perforacijo je vedno enaka
- Profil ima začrtano merilo z razmakom 1 cm za lažjo namestitvev
- Material: nerjaveče jeklo 1.4404 (AISI 316L)
- Testirano za požarno varnost



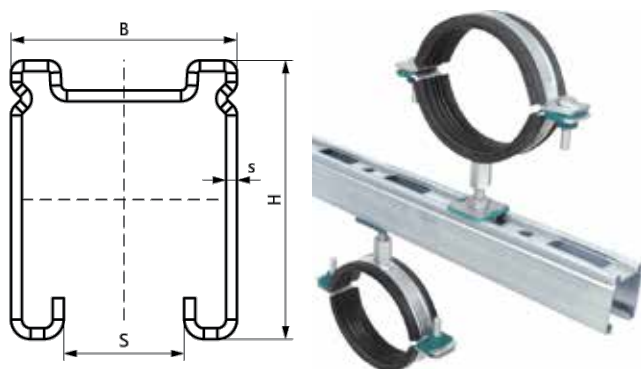
NetID	Kataloška številka	Šifra KVM	Naziv izdelka	Model	L	B (mm)	H (mm)	s (mm)	S (mm)	RAL	Cena	Zaloga?
0000032038	6507627		BIS RapidStrut 6 m - 41x21/2,5 mm, VA	Perforiran	6 m	41	21	2.50	22		53,19 €	
0000032039	6507647		BIS RapidStrut 6 m - 41x41/2,5 mm, VA	Perforiran	6 m	41	41	2.50	22		69,74 €	

# BIS RapidStrut nosilni profili DS5 (BUP 1000)

Nosilni profili za težje obremenitve.

## Prednosti in lastnosti

- Za hitro in enostavno pritrjevanje
- Edinstven vzorec lukenj, ki omogoča pritrnitev dodatkov BIS RapidStrut® na obe strani profila
- Zelo visoka odpornost proti koroziji (BIS UltraProtect® 1000)
- Korozijska zaščita ostane nepoškodovana tudi po rezanju
- Minimalna trdnost je enaka Strutu 41x41x2,5 mm
- S stalno perforacijo
- Razdalja med koncem tračnice in prvo luknjo je vedno enaka
- Na eni strani je stalna oznaka z razmakom 1 cm
- Material: jeklo 1.0242
- Zaščita površine:
  - profil je del sistema BIS UltraProtect® 1000
  - primeren za uporabo na prostem
  - stoji min. 1.000-urni test slanega pršila (največ 5 % rdeče rje) v skladu z ISO 9227



NetID	Kataloška številka	Šifra KVM	Naziv izdelka	Model	L	B (mm)	H (mm)	s (mm)	S (mm)	RAL	Cena	Zaloga?
0000032035	65058652		BIS RapidStrut 6 m - 41x51x2 mm, BUP	Perforiran	6 m	41	51	2.0	22		10,18 €	

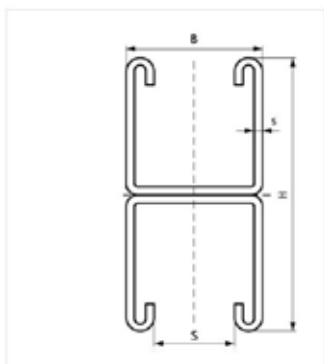


# BIS RapidStrut dvojni nosilni profili za težje obremenitve

Dvojni nosilni profili za težje obremenitve.

## Prednosti in lastnosti

- Univerzalen sistem profilov
- S stalno perforacijo
- Razdalja med koncem profila in prvo perforacijo je vedno enaka
- Profil ima začrtano merilo z razmakom 1 cm za lažjo namestitvev
- Material: jeklo 1.0332
- Nosilnost: 240 N/mm<sup>2</sup>
- Galvansko cinkano
- Testirano za požarno varnost
- Za več informacij o največji dovoljeni obremenitvi (Fa,z) si oglejte tabele spodaj



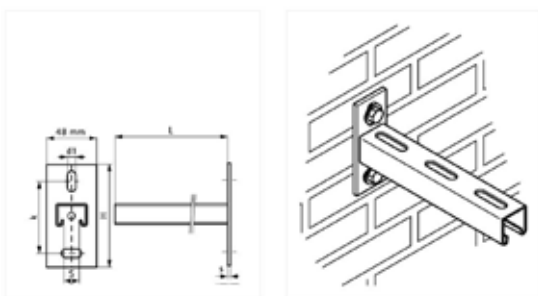
NetID	Kataloška številka	Šifra KVM	Naziv izdelka	L	B (mm)	H (mm)	s (mm)	S (mm)	BndS	BndL	Cena	Zaloga?
0000032021	6505626	16420	BIS RapidStrut Dvojni nosilni profili 6 m - 41x21/2,5 mm, cinkani	6 m	41	42 (21 x 2)	2.50	22	6	150	25,04 €	
0000032029	6505646	17870	BIS RapidStrut Dvojni nosilni profili 6 m - 41x41/2,5 mm, cinkani	6 m	41	82 (41 x 2)	2.50	22	6	300	33,96 €	
0000032032	6505666		BIS RapidStrut Dvojni nosilni profili 6 m - 41x62/2,5 mm, cinkani	6 m	41	124 (62 x 2)	2.50	22	6	90	86,96 €	
0000032034	6505686		BIS RapidStrut Dvojni nosilni profili 6 m - 41x82/2,5 mm, cinkani	6 m	41	164 (82 x 2)	2.50	22	6	180	102,02 €	

# BIS RapidStrut stenska konzola (BUP 1000)

Konzola za namestitev na zid.

## Prednosti in lastnosti

- Zidna plošča s privarjenim C-profilom
- Popolnoma primerna za namestitev na strop
- Reže v položaju 90° druga na drugo za lažjo namestitev
- Varjeno s CO2
- Material: jeklo 1.0226
- Zaščita površine:
  - Izdelek je del BIS UltraProtect® 1000 sistema
  - Primerno za zunanjo in notranjo namestitev
  - Vzdrži min. 1000 ur stika s slano vodo (maks. 5 % rje) glede na ISO 9227
- Za več informacij o največji dovoljeni obremenitvi (Fa,z) si oglejte tehnični list



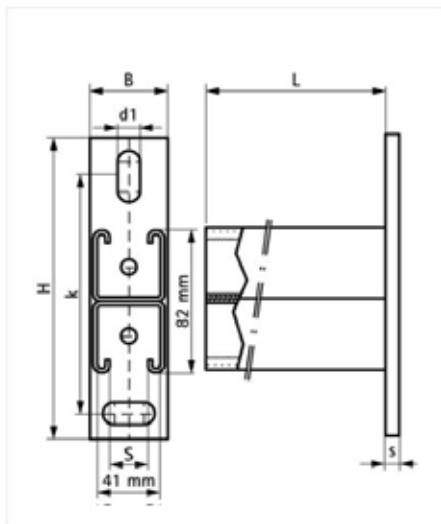
NetID	Kataloška številka	Šifra KVM	Naziv izdelka	L	B (mm)	H (mm)	s (mm)	d1 (mm)	S (mm)	k (mm)	Profil	Cena	Zaloga?
0000055071	6603861		BIS RapidStrut Konzola 41x41 (BUP 1000), 150mm	150 mm	130	87.5	7.0	30 x 13	22	87.5	Strut 41x41x2.5	9,51 €	
0000032104	6603831		BIS RapidStrut Konzola 41x21 (BUP 1000), 200mm	200 mm	110	70.0	5.0	25 x 11	22	70.0	Strut 41x21x2.5	6,66 €	
0000032105	6603832		BIS RapidStrut Konzola 41x21 (BUP 1000), 300mm	300 mm	110	70.0	5.0	25 x 11	22	70.0	Strut 41x21x2.5	8,32 €	
0000032107	6603862		BIS RapidStrut Konzola 41x41 (BUP 1000), 300mm	300 mm	130	87.5	7.0	30 x 13	22	87.5	Strut 41x41x2.5	8,33 €	
0000032111	6603871		BIS RapidStrut Konzola 41x41 (BUP 1000), 400mm	400 mm	130	87.5	7.0	30 x 13	22	87.5	Strut 41x41x2.5	10,59 €	
0000032108	6603863	18805	BIS RapidStrut Konzola 41x41 (BUP 1000), 450mm	450 mm	130	87.5	7.0	30 x 13	22	87.5	Strut 41x41x2.5	11,79 €	
0000032112	6603873	22277	BIS RapidStrut Konzola 41x41 (BUP 1000), 500mm	500 mm	130	87.5	7.0	30 x 13	22	87.5	Strut 41x41x2.5	15,36 €	
0000032106	6603834	22275	BIS RapidStrut Konzola 41x21 (BUP 1000), 600mm	600 mm	110	70.0	5.0	25 x 11	22	70.0	Strut 41x21x2.5	18,99 €	
0000032109	6603864	17276	BIS RapidStrut Konzola 41x41 (BUP 1000), 600mm	600 mm	130	87.5	7.0	30 x 13	22	87.5	Strut 41x41x2.5	16,58 €	
0000032110	6603865		BIS RapidStrut Konzola 41x41 (BUP 1000), 750mm	750 mm	130	87.5	7.0	30 x 13	22	87.5	Strut 41x41x2.5	19,85 €	
0000055072	6603866		BIS RapidStrut Konzola 41x41 (BUP 1000), 1000 mm	1,000 mm	130	87.5	7.0	30 x 13	22	87.5	Strut 41x41x2.5	24,04 €	

# BIS RapidStrut stenska konzola 41x41D (BUP 1000)

Konzola za namestitev na zid.

## Prednosti in lastnosti

- Zidna plošča z privarjenim profilom Strut
- Reže v položaju 90° druga na drugo za lažjo namestitev
- Varjeno s CO2
- Material: jeklo 1.0332
- Zaščita površine:
- Izdelek je del BIS UltraProtect® 1000 sistema
- Primerno za zunanjo in notranjo namestitev
- Vzdrži min. 1000 ur stika s slano vodo (maks. 5 % rje) glede na ISO 9227
- Testirano za požarno varnost
- Za več informacij o največji dovoljeni obremenitvi (Fa,z) si ogledajte tabele o nosilnosti spodaj



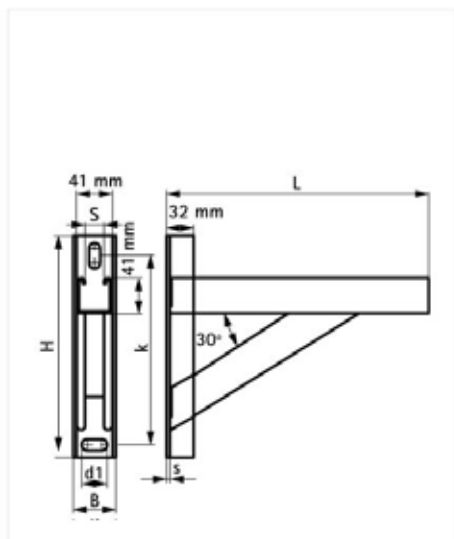
NetID	Kataloška številka	Šifra KVM	Naziv izdelka	L	B (mm)	H (mm)	s (mm)	d1 (mm)	S (mm)	k (mm)	Profil	Cena	Zaloga?
0000032113	6603883		BIS RapidStrut Konzola 41x41D UPr (BUP 1000), 450mm	450 mm	45	175	8.0	30 x 13	22	137.5	Strut 41x41Dx2.5	32,48 €	
0000032114	6603884	26556	BIS RapidStrut Konzola 41x41D UPr (BUP 1000), 600mm	600 mm	45	175	8.0	30 x 13	22	137.5	Strut 41x41Dx2.5	38,65 €	
0000032115	6603885	27929	BIS RapidStrut Konzola 41x41D UPr (BUP 1000), 750mm	750 mm	45	175	8.0	30 x 13	22	137.5	Strut 41x41Dx2.5	44,85 €	
0000032116	6603886	27766	BIS RapidStrut Konzola 41x41D UPr (BUP 1000), 1000mm	1,000 mm	45	175	8.0	30 x 13	22	137.5	Strut 41x41Dx2.5	60,00 €	

# BIS RapidStrut stenska konzola s podporo

Konzola za namestitev na zid.

## Prednosti in lastnosti

- Zidna plošča s privarjenim profilom Strut
- Varjeno s CO2
- S podporo
- Material: jeklo 1.0332
- Pocinkano



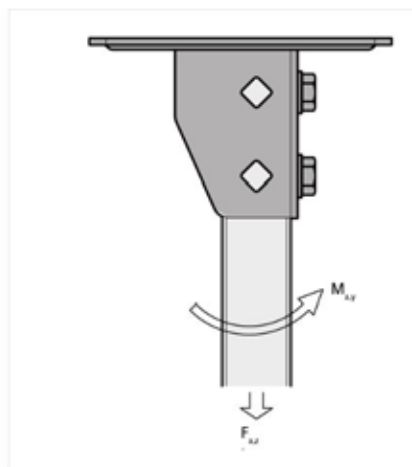
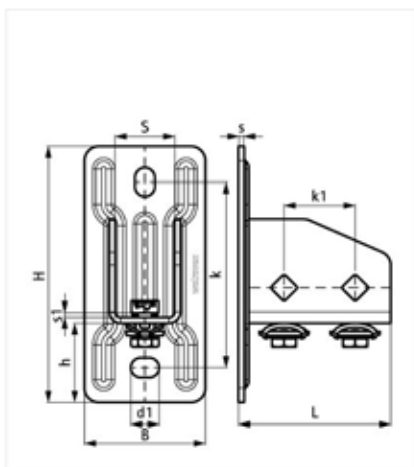
NetID	Kataloška številka	Naziv izdelka	L	B (mm)	H (mm)	s (mm)	d1 (mm)	S (mm)	k (mm)	Profil	F a,z (N)	Cena	Zaloga?
0000032082	6601894	BIS Konzola s podporo 41x41 Stuetz fv, 600mm	600 mm	50	350	4.0	28 x 13	22	311.5	Strut 41x41	1,400	47,13 €	

# BIS RapidStrut stenska konzola (BUP 1000)

Konzola za namestitev na steno.

## Prednosti in lastnosti

- U-profil, privarjen na ploščo
- Za pritrditev profila na steno
- Profil je lahko pritrjen s perforirano stranjo spodaj ali ob straneh
- Reže v položaju 90° druga na drugo za lažjo namestitev
- Varjeno s CO2
- S prednastavljenimi BIS RapidStrut® drsnimi maticami za hitro namestitev. Zadrži sistem na mestu pred končnim privijačenjem
- Material: kovinski deli so izdelani iz jekla 1.0332; vzmeti iz POM (polioksimetilen), zelene barve
- Zaščita površine:
  - Izdelek je del BIS UltraProtect® 1000 sistema
  - Primerno za zunanjo in notranjo namestitev
  - Vzdrži min. 1000 ur stika s slano vodo (maks. 5 % rje) glede na ISO 9227
- Testirano za požarno varnost



NetID	Kataloška številka	Šifra KVM	Naziv izdelka	L	B (mm)	H (mm)	s (mm)	d1 (mm)	S (mm)	k (mm)	F a,z (N)	Cena	Zaloga?
0000032154	665885400	12738	BIS RapidStrut Stenska konzola (BUP 1000),	107 mm	85	180	4.0	20 x 14	42	130	3,636	13,10 €	



# BIS RapidStrut čep

Zaključni del profila Strut.

## Prednosti in lastnosti

- Za čist zaključek profilov
- Material: PE (politilen), zelene barve
- Enostaven za namestitev



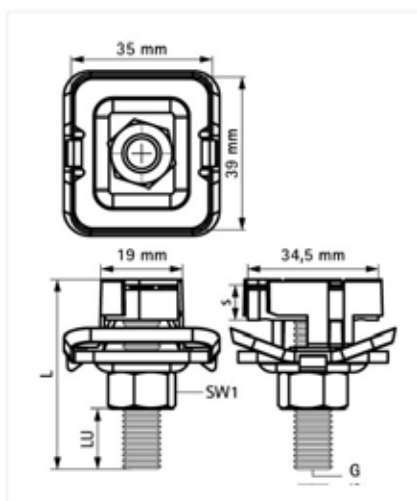
NetID	Dobavitelj	Kataloška številka	Šifra KVM	Naziv izdelka	Profil	Cena	Zaloga?
0000032078	WALRAVEN	6566021	16417	BIS Zaključni čep Strut, 41x21mm	Strut 41x21	0,36 €	
0000032080	WALRAVEN	6566041	6679	BIS Zaključni čep Strut, 41x41mm	Strut 41x41	0,56 €	
0000032081	WALRAVEN	6566051		BIS Zaključni čep DS 5, 41x51mm	Strut 41x51 (BIS Rapid-Strut® DS 5)	0,97 €	

# BIS RapidStrut Hammerfix G2 (BUP 1000)


Drсна matica za namestitev na profil BIS RapidStrut.

## Prednosti in lastnosti

- Drсна matica s privitim vijakom, podložko in vzmetjo BIS RapidStrut®
- Prednastavljeno za takojšnjo uporabo za hitro pritrditev, obdrži konstrukcijo na mestu pred zaključnim privijačenjem
- Material: kovinski deli so izdelani iz jekla 1.0332
- Vzmeti iz POM (polioksimetilen), zelene barve
- Pocinkano
- Zaščita površine:
- Izdelek je del BIS UltraProtect® 1000 sistema
- Primerno za zunanjo in notranjo namestitev
- Vzdrži min. 1000 ur stika s slano vodo (maks. 5 % rje) glede na ISO 9227



NetID	Kataloška številka	Naziv izdelka	G	L	LU (mm)	s (mm)	s1 (mm)	SW1 (mm)	F a,z (N)	Cena	Zaloga?
0000032068	652785004	BIS RapidStrut Hammerfix G2 BUP, M10x40mm	M10	40 mm	12	8.0	17	15.0	9,500	1,96 €	
0000032071	652785204	BIS RapidStrut Hammerfix G2 BUP, M12x40mm	M12	40 mm	10	10.0	19	30.0	10,000	2,11 €	
0000032073	652785804	BIS RapidStrut Hammerfix G2 BUP, M8x40mm	M8	40 mm	16	6.0	13	15.0	6,000	1,85 €	
0000032069	652785006	BIS RapidStrut Hammerfix G2 BUP, M10x60mm	M10	60 mm	32	8.0	17	15.0	9,500	1,97 €	
0000032072	652785206	BIS RapidStrut Hammerfix G2 BUP, M12x60mm	M12	60 mm	30	10.0	19	30.0	10,000	2,14 €	
0000032074	652785806	BIS RapidStrut Hammerfix G2 BUP, M8x60mm	M8	60 mm	36	6.0	13	15.0	6,000	1,93 €	
0000032070	652785008	BIS RapidStrut Hammerfix G2 BUP, M10x80mm	M10	80 mm	52	8.0	17	15.0	9,500	2,05 €	
0000032075	652785808	BIS RapidStrut Hammerfix G2 BUP, M8x80mm	M8	80 mm	56	6.0	13	15.0	6,000	1,95 €	

 Izdelek je običajno na zalogi

**BOSSPLAST**

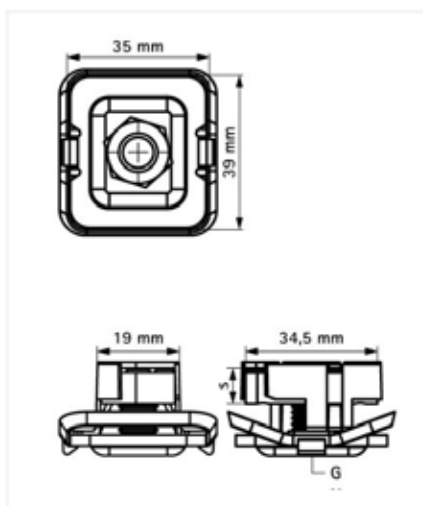
Cene so v Eur, brez DDV

# BIS RapidStrut drsne matice G2 (BUP 1000)

Drsne matice (BUP1000) za namestitev na profil RapidStrut.

## Prednosti in lastnosti

- Drsna matica s privitim vijakom, podložko in vzmetjo
- Prednastavljeno za takojšnjo uporabo za hitro pritrditev, obdrži konstrukcijo na mestu pred zaključnim privijačenjem
- Material: kovinski deli so izdelani iz jekla 1.0332
- Vzmeti iz POM (polioksimetilen), zelene barve
- Zaščita površine:
- Izdelek je del BIS UltraProtect® 1000 sistema
- Primerno za zunanjo in notranjo namestitev
- Vzdrži min. 1000 ur stika s slano vodo (maks. 5 % rje) glede na ISO 9227
- Testirano za požarno varnost



NetID	Kataloška številka	Šifra KVM	Naziv izdelka	G	s (mm)	T (max.) (NM)	Profil	F a,z (N)	Cena	Zaloga?
0000032126	665185108	13601	BIS Drsne matice G2 (BUP 1000), M8	M8	6.0	15.0	Strut	6,000	1,02 €	
0000032127	665185110	10820	BIS Drsne matice G2 (BUP 1000), M10	M10	8.0	15.0	Strut	9,500	1,02 €	
0000032128	665185112		BIS Drsne matice G2 (BUP 1000), M12	M12	9.0	30.0	Strut	10,000	1,02 €	

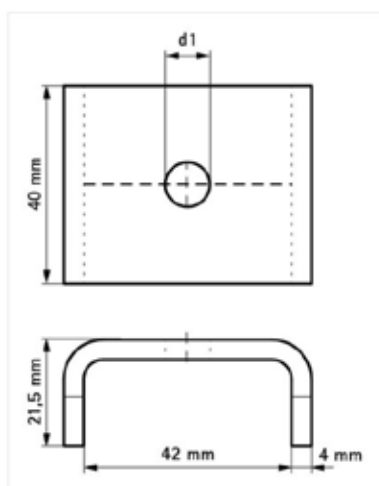


# BIS RapidStrut podloga (BUP 1000)

Podloga za namestitev na profil RapidStrut.

## Prednosti in lastnosti

- U-oblikovana podložka za dodatno stabilnost
- Material: jeklo 1.0332
- Zaščita površine:
- Izdelek je del BIS UltraProtect® 1000 sistema
- Primerno za zunanjo in notranjo namestitev
- Vzdrži min. 1000 ur stika s slano vodo (maks. 5 % rje) glede na ISO 9227
- Testirano za požarno varnost

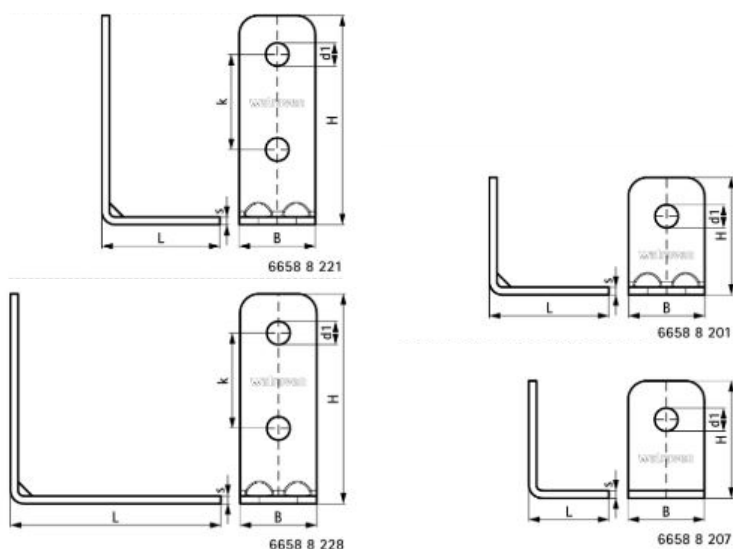


NetID	Dobavitelj	Kataloška številka	Šifra KVM	Naziv izdelka	d1 (mm)	Profil	Cena	Zaloga?
0000032145	WALRAVEN	66588009	9460	BIS Strut Podloga U BUP, 9mm	Ø 9.0	Strut	0,98 €	
0000032146	WALRAVEN	66588010	10075	BIS Strut Podloga U BUP, 11mm	Ø 11.0	Strut	0,98 €	
0000032147	WALRAVEN	66588012	12802	BIS Strut Podloga U BUP, 13mm	Ø 13.0	Strut	0,98 €	
0000032148	WALRAVEN	66588016	24134	BIS Strut Podloga U BUP, 17mm	Ø 17.0	Strut	1,21 €	

# BIS RapidStrut povezovalni element 90

Kotni spojnik za vse Strut profile za izdelavo konstrukcij

- Vzorec odprtin je prilagojen vzorcu lukenj Strut profilov
- Uporabniku prijazen z zaobljenimi robovi



NetID	Kataloška številka	Šifra KVM	Naziv izdelka	Model	L	B (mm)	H (mm)	s (mm)	d1 (mm)	k (mm)	a (stopinje)	Cena	Zaloga?
0000032129	66588201	11891	BIS Strut Povezovalni element 90 fv 62x62	Kratek / Kratek	62 mm	40	62	4.0	Ø 12	-	90	1,52 €	
0000032130	66588207		BIS Strut Povezovalni element 90 fv 62x42	Kratek / Kratek	42 mm	40	62	4.0	Ø 12	-	90	1,52 €	
0000032132	66588221	14513	BIS Strut Povezovalni element 90 fv 110x62	Kratek / Dolg	62 mm	40	110	4.0	Ø 12	50	90	1,89 €	
0000032133	66588228	8553	BIS Strut Povezovalni element 90 fv 110x110	Dolg / Dolg	110 mm	40	110	4.0	Ø 12	50	90	2,29 €	

# BIS RapidStrut ostali povezovalni elementi

Povezovalni elementi za vse Strut profile za izdelavo konstrukcij

- Vzorec odprtin je prilagojen vzorcu lukenj Strut profilov
- Uporabniku prijazen z zaobljenimi robovi



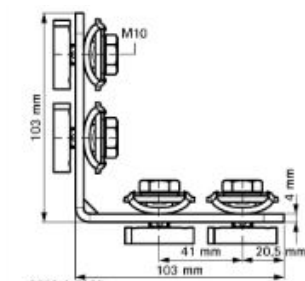
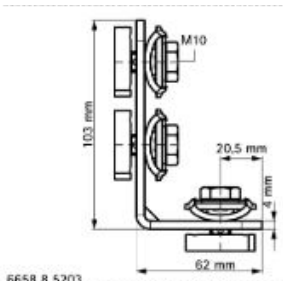
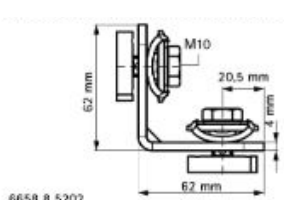
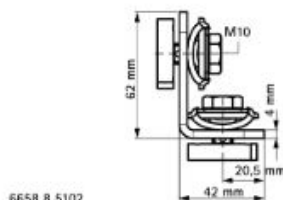
NetID	Dobavitelj	Kataloška številka	Šifra KVM	Naziv izdelka	Cena	Zaloga?
0000032134	WALRAVEN	66581235	18932	BIS Strut Povezovalni element150 fv, 83x49x6	2,29 €	
0000032135	WALRAVEN	66581242	17991	BIS Strut Povezovalni element135 fv, 49x83	2,29 €	
0000032136	WALRAVEN	66581249	18933	BIS Strut Povezovalni element120 fv, 85x49x6	2,29 €	
0000032137	WALRAVEN	66581256		BIS Strut Povezovalni element135 fv, 87x87x6	2,89 €	
0000032138	WALRAVEN	66581263	18931	BIS Strut Povezovalni element 30 fv, 100x72x6	2,29 €	
0000032139	WALRAVEN	66581270	10419	BIS Strut Povezovalni element 45 fv, 100x72x6	2,29 €	
0000032140	WALRAVEN	66581284		BIS Strut Vogalni dvojni kotnik 90 fv, 49x49x6	4,40 €	
0000032141	WALRAVEN	66588361	16425	BIS Strut Vogalni dvojni kotnik 90 fv, 128x103x6	7,23 €	

# BIS RapidStrut povezovalni element (BUP 1000)

Povezovalni element za konstrukcije s Strut profili.

## Prednosti in lastnosti

- S prednastavljenimi BIS RapidStrut® drsnimi maticami
- Za konstrukcije s profili Strut
- Hitra namestitvev, ki zadrži sistem na mestu pred končnim privijačenjem
- Material: kovinski deli iz jekla 1.0332; vzmeti iz POM (polioksimetilen), zelene barve
- Zaščita površine:
  - Izdelek je del BIS UltraProtect® 1000 sistema
  - Primerno za zunanjo in notranjo namestitvev
  - Vzdrži min. 1000 ur stika s slano vodo (maks. 5 % rje) glede na ISO 9227



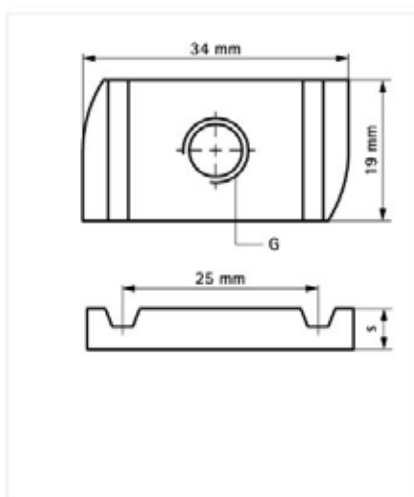
NetID	Kataloška številka	Šifra KVM	Naziv izdelka	Tip	a (stopinje)	T (max.) (NM)	Profil	Cena	Zaloga?
0000032152	665885203		BIS RapidStrut Povezovalni element profilov 90 G2 (BUP 1000), kratek/dolg	2 strani prednastavljeni	90°	15.0	Strut	5,93 €	
0000032153	665885205	17229	BIS RapidStrut Povezovalni elementn profilov 90 G2 (BUP 1000), dolg/dolg	2 strani prednastavljeni	90°	15.0	Strut	7,69 €	

# BIS RapidStrut enostavne drsne matice

Enostavne drsne matice za profile RapidStrut

## Prednosti in lastnosti

- Material: drsna matica iz jekla 1.0332
- Pocinkano
- Testirano za požarno varnost



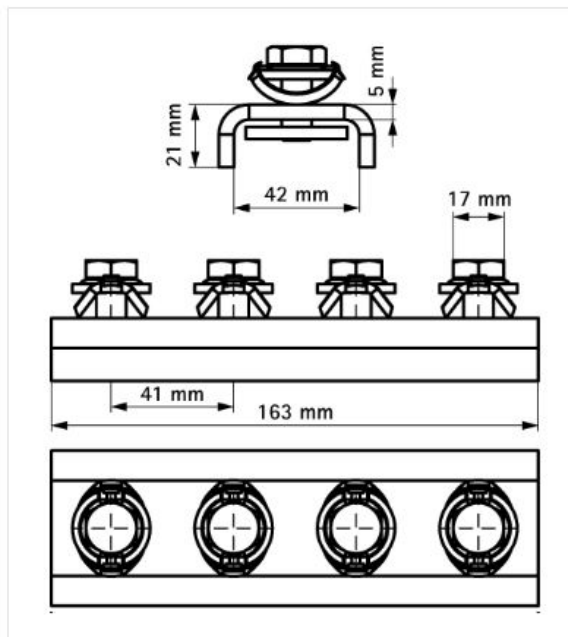
NetID	Kataloška številka	Šifra KVM	Naziv izdelka	G	s (mm)	T (max.) (NM)	Profil	F a,z (N)	Cena	Zaloga?
0000032774	6517006		BIS Strut Drsna matica ev, M6	M6	5.0	7.5	Strut	5,300	0,61 €	
0000032775	6517008	14475	BIS Strut Drsna matica ev, M8	M8	6.0	15.0	Strut	6,000	0,61 €	
0000032776	6517010	14474	BIS Strut Drsna matica ev, M10	M10	9.0	15.0	Strut	9,500	0,72 €	
0000032777	6517012	14535	BIS Strut Drsna matica ev, M12	M12	9.0	30.0	Strut	10,000	0,72 €	

# BIS RapidStrut povezovalni element (BUP 1000)

Povezovalni element za konstrukcije s Strut profili.

## Prednosti in lastnosti

- S prednastavljenimi BIS RapidStrut® drsnimi maticami
- Za konstrukcije s profili Strut
- Hitra namestitev, ki zadrži sistem na mestu pred končnim privijačenjem
- Material: kovinski deli iz jekla 1.0332; vzmeti iz POM (polioksimetilen), zelene barve
- Zaščita površine:
  - Izdelek je del BIS UltraProtect® 1000 sistema
  - Primerno za zunanjo in notranjo namestitev



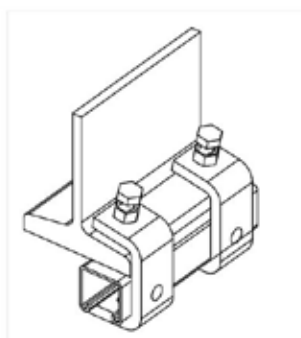
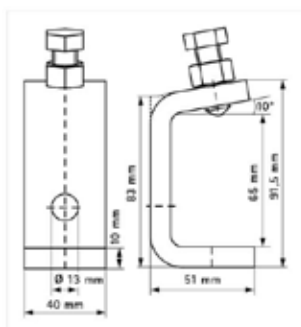
NetID	Kataloška številka	Šifra KVM	Naziv izdelka	T (max.) (NM)	Profil	Cena	Zaloga?
0000032974	665885421	27435	BIS RapidStrut Spojnik U G2 (BUP 1000), 163mm	15.0	Strut	11,10 €	

# BIS RapidStrut nosilna spona

BIS Strut nosilna spona za konstrukcije iz profilov Strut.

## Prednosti in lastnosti

- Za obešanje težkih komponent na jeklene konstrukcije brez varjenja ali vrtanja
- Vedno uporabite 2 sponi na eno konstrukcijo
- Material: jeklo 1.0332
- Pocinkano



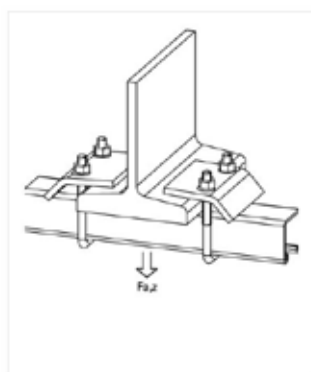
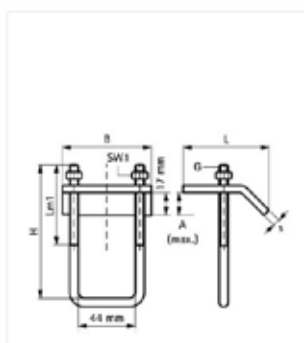
NetID	Dobavitelj	Kataloška številka	Naziv izdelka	Cena	Zaloga?
0000032144	WALRAVEN	66581736	BIS Strut Nosilna spona fv, M12	10,45 €	

# BIS RapidStrut nosilna spona

BIS nosilna spona za konstrukcije iz profilov Strut.

## Prednosti in lastnosti

- Za obežanje težkih komponent na jeklene konstrukcije brez varjenja ali vrtanja
- Vedno uporabite 2 sponi na eno konstrukcijo
- Material: jeklo 1.0332
- Pocinkano



NetID	Kataloška številka	Šifra KVM	Naziv izdelka	A (mm)	G	L	B (mm)	H (mm)	s (mm)	Lm1 (mm)	SW1 (mm)	Profil	F a.z (N)	Cena	Zaloga?
0000032142	66581711	16660	BIS Strut Nosilna spona 41x21/41 fv, M10	17.5	M10	69 mm	80	90	5.5	60	17	Strut 41x21 + 41x41 + 41x21D	5,700	3,19 €	
0000032143	66581721	18612	BIS Strut Nosilna spona 41x62/82 fv, M10	20.0	M10	69 mm	80	130	6.0	75	17	Strut 41x62 + 41x82 + 41x41D + DS 5 (41 x 51)	5,700	4,01 €	

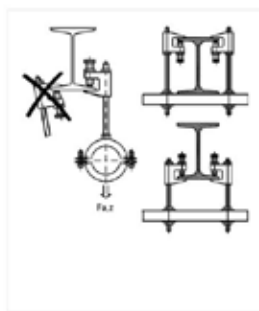
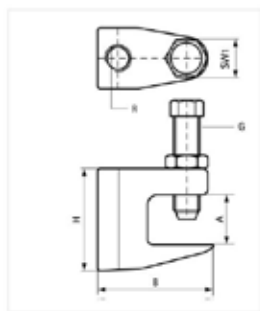


# BIS nosilna spona model C

BIS nosilna spona model C za prirobnice do 28 mm.

## Prednosti in lastnosti

- Za trdno namestitvev na jeklene konstrukcije brez varjenja ali vrtanja
- Glede na uredbo VdS morajo biti pri namestitvi cevi nad DN65 uporabljeni dodatni varnostni trakovi
- Vijak s šeststransko glavo v skladu z DIN 933, razred trdnosti 8,8, točka vijačenja z obročem v skladu z EN ISO 4753 in matica
- Material: objemka iz litega železa; vijak iz kaljenega jekla, matica iz jekla, pocinkano
- Artikel s številko 601 4 XXX (varnostna past): jeklo, pocinkano



NetID	Kataloška številka	Šifra KVM	Naziv izdelika	Koda	A (mm)	R	G	B (mm)	H (mm)	SW1 (mm)	F a,z (N)	FM	VdS	Cena	Zaloga?
0000031904	6003010	1356	BIS Nosilna spona model C VdS/FM, M10/20mm	TKN10-M10	≤20	M10	M10	44	42	17	2,500	FM	VdS	2,00 €	
0000031909	6003910	6756	BIS Nosilna spona model C VdS/FM, 11mm/20mm	TKN10-D11	≤20	Ø 11 mm	M10	44	42	17	2,500	FM	VdS	2,24 €	
0000031902	6003006		BIS Nosilna spona model C, M6/23mm	TK10-M6	≤23	M6	M10	50	45	17	2,500	-	-	2,67 €	
0000031903	6003008	1355	BIS Nosilna spona model C VdS, M8/23mm	TK10-M8	≤23	M8	M10	50	45	17	2,500	-	VdS	2,25 €	
0000031908	6003908	6770	BIS Nosilna spona model C VdS, 9mm/23mm	TK10-D9	≤23	Ø 9 mm	M10	50	45	17	2,500	-	VdS	2,06 €	
0000031905	6003012		BIS Nosilna spona model C VdS/FM, M12/26mm	TK12-M12	≤26	M12	M10	58	54	17	3,500	FM	VdS	3,71 €	
0000031910	6003912	10282	BIS Nosilna spona model C VdS/FM, 13mm/26mm	TK12-D13	≤26	Ø 13 mm	M10	58	54	17	3,500	FM	VdS	3,61 €	
0000031906	6003016	16315	BIS Nosilna spona model C VdS/FM, M16/28mm	TK16-M16	≤28	M16	M12	58	58	19	5,500	FM	VdS	4,24 €	
0000031907	6003310	17337	BIS Nosilna spona model C VdS/FM, M10/28mm	TK16-M10	≤28	M10	M12	58	58	19	2,500	FM	VdS	3,88 €	

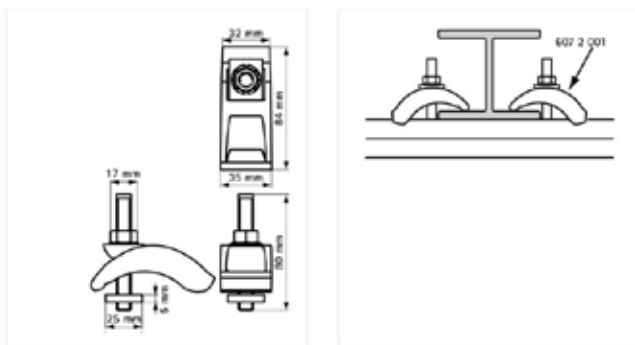
Izdelek je običajno na zalogi

# BIS HD nosilna spona

BIS HeavyDuty nosilna spona za pritrditev na jeklene nosilce.

## Prednosti in lastnosti

- Za obešanje težkih komponent, kot so kanali za kable, na jeklene konstrukcije brez varjenja ali vrtanja
- Za prirobnice debeline do 35 mm
- Za pritrditev profilov WM1D na jeklene konstrukcije
- Material: jeklo
- Pocinkano



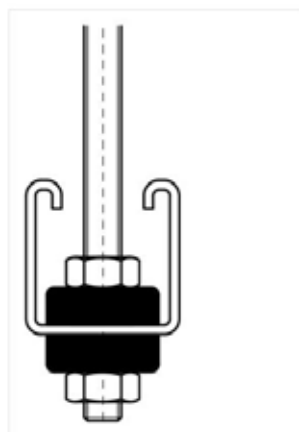
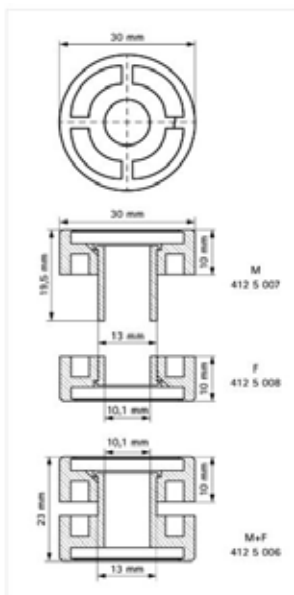
NetID	Dobavitelj	Kataloška številka	Naziv izdelka	Cena	Zaloga?
0000031911	WALRAVEN	6072001	BIS HD Nosilna spona WM1D,	16,48 €	

# BIS Gumijasti amortizer

Gumijast amortizer za absorpcijo zvoka.

## Prednosti in lastnosti

- Zvočna izolacija
- Preprečuje prenos zvoka pri suspenziji profila Strut z navojno palico M10
- Material: kovinski deli iz jekla, gumijasti deli iz gume TPE, črne barve



NetID	Kataloška številka	Šifra KVM	Naziv izdelka	Tip	R	B (mm)	H (mm)	F a,z (N)	Cena	Zaloga?
0000031901	4125006	22871	BIS Gumi amortizer M+F, M10	M + F	10.1	30	23.0	600	1,33 €	





# 0502

**Elementi za  
prezračevanje**

# Nosilci za obešanje kanalov

Za montažo pravokotnih prezračevalnih kanalov z uporabo navojnih palic M8 in M10 in samoreznih vijakov.  
Material - trak iz nerjavečega jekla.  
Gumijasti amortizer preprečuje prenos vibracij iz prezračevalnega sistema v zgradbo.



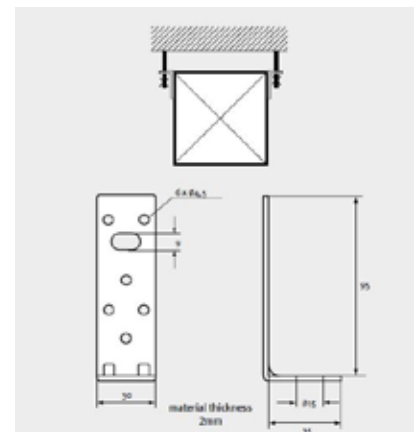
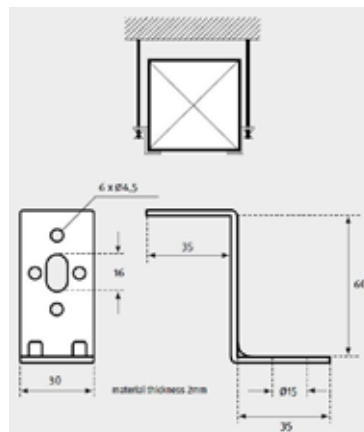
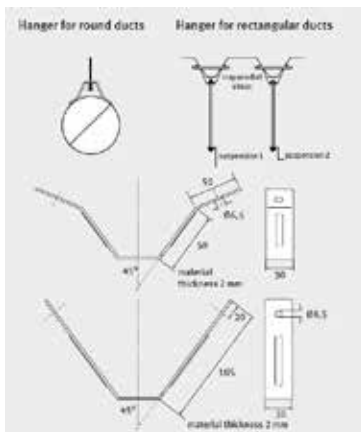
Nosilec W



Nosilec U



Nosilec Z



NetID	Šifra KVM	Naziv izdelka	Cena	Zaloga?
0000023737	3914	G NOSILEC W 40(L) ZA KANALE EQLS	0,59 €	
0000023739	4764	G NOSILEC U 40 ZA KANALE EQVS	0,69 €	
0000023740	3913	G NOSILEC Z 40 ZA KANALE EQZS	0,59 €	

# Spojni profili

Sistemi Gebhardt-Stahl P, L in S so že vrsto let znani kot preizkušeni elementi, kadar obstaja večja potreba po tesnjenju. Zaradi svoje edinstvene oblike se spojni profil P jasno razlikuje od drugih profilov, ki so na voljo na trgu.

Zasnova z dvojnimi zvijanjem pod kotom 30° zagotavlja odlično stabilnost. Na zalogi so velikosti 20mm, 30mm in 40mm, in sicer z ali brez brizgane butilne mase.

P-prirobnice z vbrizgano tesnilno maso so primerne za tesnenje razreda C (DIN EN 1507) brez nadaljnega tesnjenja vzdolžnega roba prirobnice. (s certifikatom TÜV-Nord)

Vbrizgana tesnilna masa ustreza zahtevam VDI 6022, je brez topil, brez silikona in je trajno elastična.



Slika	NetID	Kataloška številka	Šifra KVM	Naziv izdelka	Opis	Material	Kvaliteta	Dolžina (mm)	Cena	Zaloga?
	0000024925	301010340	20965	G SPOJNI PROFIL 20 P 20 NERJAVNI 304	P20 AISI 304	Nerjaveč	AISI 304	5000 mm	7,53 €	
	0000024926	301010375	10967	G SPOJNI PROFIL 20 P 20 ALU. 301010375	P20 -Alu	Aluminij	AlMg3	5000 mm	4,26 €	
	0000024927	301010500	4644	G SPOJNI PROFIL 20 GEBHARDT S 20	S20	Pocinkan		5000 mm	1,12 €	
	0000024929	301020440	18323	G SPOJNI PROFIL 30 P 30 NERJAVNI 304	P30 AISI 304	Aluminij	AISI 304	5000 mm	8,78 €	
	0000024930	301020475	11359	G SPOJNI PROFIL 30 P 30 ALU. 301020475	P30-Alu	Aluminij	AlMg3	5000 mm	6,52 €	
	0000024931	301020500	4646	G SPOJNI PROFIL 30 GEBHARDT S 30	S30	Pocinkan		5000 mm	1,57 €	
	0000024935	301030652	4648	G SPOJNI PROFIL 40 GEBHARDT S 40	S40	Pocinkan		5000 mm	3,54 €	
	0000024936	301030656	25382	G SPOJNI PROFIL 40 P40 S TESNILOM BUTYL	P40 C-Butil	Pocinkan		5000 mm	3,86 €	
	0000024940	301050311	6549	G SPOJNI PROFIL 20 P20 S TESNILOM butyl	P20 C-Butil	Pocinkan		5000 mm	1,57 €	
	0000024944	301050415	24258	G SPOJNI PROFIL 30 P30 S TESNILOM butyl	P30 C-Butil	Pocinkan		5000 mm	1,99 €	
	0000024947	301500040	5157	G SPOJNI PROFIL 20 L 20 NERJAVNI 304		Nerjaveč		5000 mm	7,53 €	
	0000024972	303010010	25710	G PROFIL ZA SPAJANJE KANALOV 303010010	Cleat	Pocinkan		5000 mm	1,25 €	

## Navodila za montažo spojnih profilov in kotnikov



**1. Rezanje po dolžini** - pravilna dolžina prirobnice je odvisna od odmika od kota. Dolžino prirobnice izračunajte na naslednji način: Za P- in S-kotnike odštejemo 32 mm od cevi; za kotnike D odštejemo  $\leq 5$  mm od širine kanala.



**2. Montaža okvirja** - V vsako od daljših prirobnic vstavite 2 kotnika. Zdaj pritrdite obe krajši prirobnici na eno od dolgih prirobnic. Zadnji korak je, da zaprete okvir z zdrsom na preostali daljši prirobnici.



**5. Kako daleč namestiti profil** - Profil vstavite na kanal, dokler ne pridete do konca prirobnice. To bo zagotavljalo optimalno tesnjenje.



**6. Točkovno varjenje / vpetje** - Na vsaki strani prirobnice naredite en točkovni var. Nato nadaljujte s točkovnim varjenjem / zaklepanjem vsakih 140 mm.

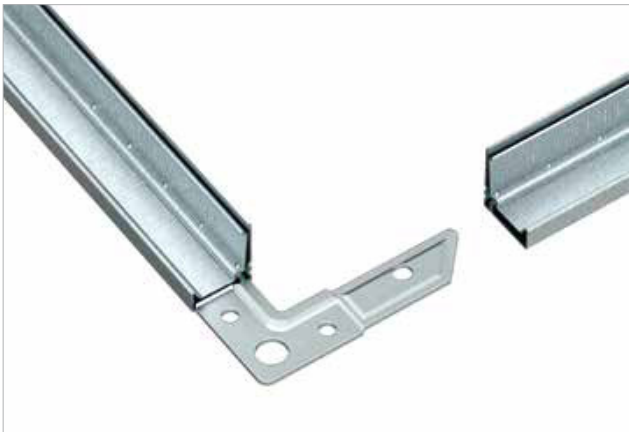


**9. Tesnjenje** - Uporabite tesnilno maso (npr. Gebhardt-MAXX) na vsakem vogalu na notranji strani kanala. Prirobnice z BUTYL / GEL ne zahtevajo tesnjenja na njihovem vzdolžnem robu. Ne pozabite tudi na tesnjenje vzdolžnih kroglic.



**10. Pokrov cevi** - Zaščitite notranost kanalov pred prahom in umazanijo tako, da jih pred transportom na mesto pokrijete z zaščito.

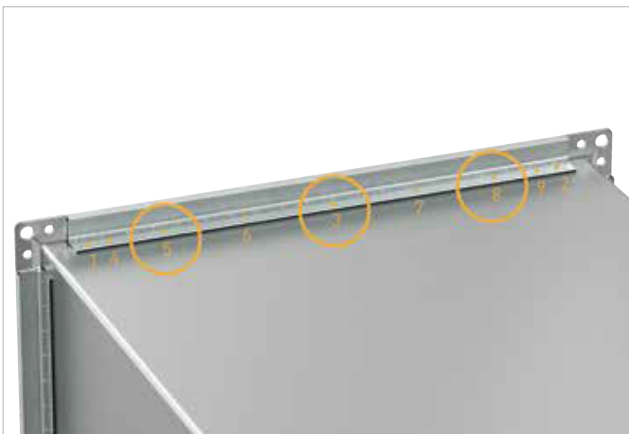




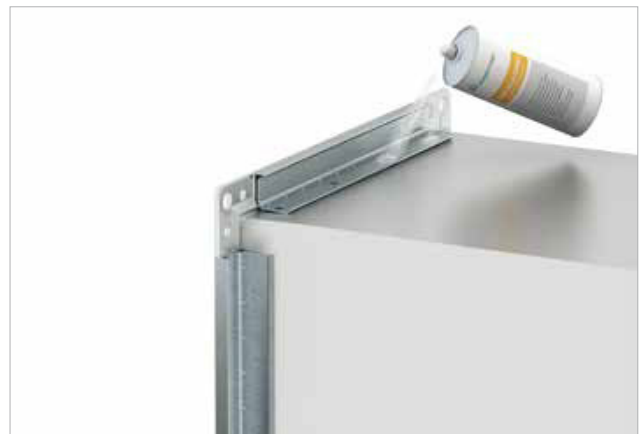
**3. Pozor!** - Da bi se izognili poškodbam spojev / prirobnic, vstavite kotnike do konca. Za vstavljanje vogalov priporočamo uporabo gumijastega kladiva.



**4. Vstavljanje okvirja** - Kanal mora biti v navpičnem položaju, ko začnete nameščati okvir. Začnite pri kotu kanala. Poskusite držati okvir poševno na kanal, tako da se prirobnice lažje namesti.



**7. Število točk varjenja / vpetja** - Sila lepila vstavljenega Butila lahko nadomesti vsako drugo točko točkovnega varjenja, če je sklop okvirja pravilno nameščen.



**8. Popravilo s pršilom** - Popravite mesta točkovnega varjenja (odvisno od materiala prirobnice) s pršilom Zinc-Alu ali pršilom nerjavečega jekla. To zagotavlja zaščito pred korozijo in daje kanalu lepši zaključek.



**11. Tesnilni trak** - Nanesite tesnilni trak na notranjo površino kanala. Tesnilni trak se mora prekrivati v območju kotov, kot je prikazano na sliki. Priporočeno tesnilo: 20 prirobnica = 15x4 mm, 30 prirobnica = 20x4 mm, 40 prirobnica = 25x4 mm.



**12. Povezava cevi** - Zagotovite, da so vsi vijaki / vijaki 4-vijačnega povezovalnega sistema enako priviti.

# Kotniki

Kotniki so naslednji nepogrešljiv element za izdelavo povezovalnih okvirjev za pravokotne kanale. Samo optimalno sodelovanje med prirobnico in vogalom omogoča najboljše možne rezultate glede tesnosti, stabilnosti in enostavnosti montaže.

Gebhardt-Stahl kotniki P, S in D to naredijo natančno in združujejo racionalno obdelavo s stabilnostjo in tesnostjo. Pri tem majhne podrobnosti predstavljajo veliko razliko - od lukenj za pritrditev ali poravnavo, do proste proizvodnje in še veliko več. Vsaka podrobnost je namenjena doseganju maksimalne stabilnosti in tesnega prileganja.

Zaradi boljšega upravljanja se priporoča uporaba obročnih ključev ali vijlačnih ključev za privijanje delov cevi namesto viličnih ključev. Za vijlačno povezavo kanalov so primerne naslednje velikosti vijakov: M8 za 20 prirobnic, M12 za 30 in 40 prirobnic.

Da bi zagotovili maksimalno fleksibilnost, so vogali na voljo v različnih izvedbah - npr. s kratkimi nogami, z dolgimi nogami in vogali z zarezo za montažo brez stiskalnice. Odločite se sami, kateri kotnik najbolj ustreza vašemu načinu dela in projektu.

Vsi vogali P, S in D so primerni za sisteme za povezavo kanalov Premium, P in S.







Slika	NetID	Kataloška številka	Šifra KVM	Naziv izdelka	Opis	Material	Lastnosti	Kvaliteta	Cena	Zaloga?
	0000024949	302010010	4645	G KOTNIK 20 GEBHARDT P 20/3	P20/3	Pocinkan	Standardna dolžina		0,18 €	
	0000024951	302010020	26428	G KOTNIK 20 P 20/3 K 302010020	P20/3K	Pocinkan	Krajša dolžina		0,25 €	
	0000024952	302010040	9301	G KOTNIK 20 P 20/3 AISI 316	P20/3VE - AISI 316 L	Nerjaveč	Standardna dolžina	AISI 316 L	2,51 €	
	0000024953	302010070	10968	G KOTNIK 20 Alu P 20/3 ALU.302010070	P20/3-Alu	Aluminij		AlMg3	1,20 €	
	0000024955	302010341	20964	G KOTNIK 20 P 20/3VE NERJAV. 304	P20/3VE - AISI 304	Nerjaveč	Standardna dolžina	AISI 304	1,76 €	
	0000024959	302050070	11360	G KOTNIK 30 Alu P 30/4 ALU.302050070	P30/4-Alu	Aluminij		AlMg3	1,96 €	
	0000024963	302080010	4649	G KOTNIK 40 30208001 GEBHARDT P 40/4	P40/4	Pocinkan	Standardna dolžina		1,12 €	
	0000024965	302220010	4826	G KOTNIK 20 L (DOLG) GEBHARDT P 20/3 LANG	P20/3L	Pocinkan	Daljši		0,30 €	
	0000024967	302500040	5158	G KOTNIK 20 L 20/3 NERJAVNI 304	L20/3	Nerjaveč			1,76 €	
	0000024969	302550015	18322	G KOTNIK 30 NERJ.304 P 30/VE 30255015	P30/VE - AISI 304	Nerjaveč	Standardna dolžina	AISI 304	3,76 €	
	0000024970	302550500	4647	G KOTNIK 30 30255050 GEBHARDT S 30/3	S30/3	Pocinkan			0,35 €	
	0000044782		3547	KOTNIK 20 ART.102					0,18 €	
	0000044783		3548	KOTNIK 30 ART.103					0,31 €	

Izdelek je običajno na zalogi

Cene so v Eur, brez DDV






# Sponka za prirobnice

- Primerne za prirobnične sisteme Premium, P, S, in L
- Primerne za prirobnice 20, 30 in 40
- Vijak vključen

Slika	NetID	Kataloška številka	Šifra KVM	Naziv izdelka	Opis	Material	Luknja	Cena	Zaloga?
	0000024977	303021013	2551	SPONKE-506-KLQ-20 ZA KANALE 303021013	GK 2,5	Pocinkan	2,5 mm	0,23 €	
	0000024978	303021040	5323	G SPONKA 303021040 GB 20/40 NERJAVNA	GK PLUS - AISI 316 L	Nerjaveč		3,70 €	

# Ojačitvene cevi




- Ojačitvene cevi so varjene in omogočajo hitro in enostavno namestitvev
- Sponka za prečno povezavo armaturnih palic v cevovodih z velikim prerezom - primerno za cevi 16 x 2, 16 x 1 in 3/8 "
- Sidro ima metrični navoj M6
- Sidro je primerno za Gebhardt cevi 15 x 1,5, 16 x 2 in 3/8 "

Slika	NetID	Kataloška številka	Šifra KVM	Naziv izdelka	Opis	Material	Cena	Zaloga?
	0000025086	313200000	4827	G POLIE.SPONKA OJAČ. CEV3/831320000"	Držalo za ojačitveno cev	Politilen	0,58 €	
	0000025087	313200010	4828	G OJAČ. CEV DIN2440 3/8,(6 M) 313200010			3,93 €	
	0000025089	313210010	4832	G SIDRO 313 210 010 M6 NAVOJEM ojač.cev	Fischer-dowel	PVC/ Me-denina	1,19 €	

# Zatiči z varovalom in tesnilom






Pritrdilni elementi za pločevino

- Z montirano tesnilno podložko
- Podložka z mostom
- Hitra in enostavna montaža zavojev prezračevalnih kanalov in kanalskih razdelilnikov
- Primerna je tudi za montažo lamel v zaščitnih rešetkah
- Premer izvrtine 10 mm

Slika	NetID	Kataloška številka	Šifra KVM	Naziv izdelka	Opis	Material	Luknja	Cena	Zaloga?
	0000024999	306035010	19169	G ZATIČ DB 513 kt Z TESNILOM 1000 kos	Zatič PLUS - majhen	Pocinkan	0,75 mm- 0,90 mm	225,79 €	
	0000025000	306050010	19168	G ZATIČ BD 713 kt Z TESNILOM 1000 kos	Zatič PLUS - velik	Pocinkan	0,75 mm- 1,20 mm	275,97 €	







## Tesnilo za kanale

- Zasnovano za uporabo v prezračevalnih sistemih
- Primerno za tesnjenje kanalskih in zračnih enot (AHU)
- Vse tesnilne mase, testirane po DIN EN ISO 846
- Osnovna surovina: poliakrilna disperzija
- Barva: siva
- Brez topil in silikona
- Nevtralen vonj
- Odporen na staranje in vremenske vplive
- Odlične lepilne lastnosti
- Temperaturna obstojnost: -20 °C do + 80 °C
- V skladu z VDI 6022

Slika	NetID	Kataloška številka	Šifra KVM	Naziv izdelka	Opis	Količina	Cena	Zaloga?
	0000025071	311030010	3620	G KIT GEBHARDT-PLAST 310 ml 311030010	Gebhardt-PLAST 310 ml	310 ml	3,62 €	
	0000025072	311030011	24966	G KIT GEBHARDT-PLAST 600 ml 311030011	Gebhardt-PLAST 600 ml	600 ml	7,62 €	
	0000025075	311030015	19486	G KIT GEBHARDT-PLAST 5 KG 311030015	Gebhardt-PLAST 5 kg	5 kg	43,79 €	

# Tesnilni trak

- Tesnilni trakovi
- Polietilenska pena z zaprtimi celicami
- Samolepilen na eni strani
- Barva: antracitno siva
- Temperaturna obstojnost: -30 °C do + 80 °C

Slika	NetID	Šifra KVM	Naziv izdelka	Cena	Zaloga?
	0000022300	343	TRAK TESNILNI 15 X 3 X 20M	2,54 €	
	0000022301	344	TRAK TESNILNI 15 X 6 X 15M	3,00 €	
	0000022302	2949	TRAK TESNILNI 9 X 3 X 30M	2,13 €	
	0000022303	346	TRAK TESNILNI 9 X 6 X 15M	2,20 €	


# Masa za tesnenje

Enokomponentna nevtralna elastična tesnilna masa

Masa za tesnenje klima kanalov DW 16676 je osnovana na kemijsko nevtralni osnovi. Je trajno elastična, kemijsko odporna, temperaturno in UV obstojna masa, ki vulkanizira ob prisotnosti zračne vlage. Namenjena je uporabi za tesnenje klima kanalov za gretje, hlajenje in prezračevanje. Primeren je za velike in majhne pretoke.

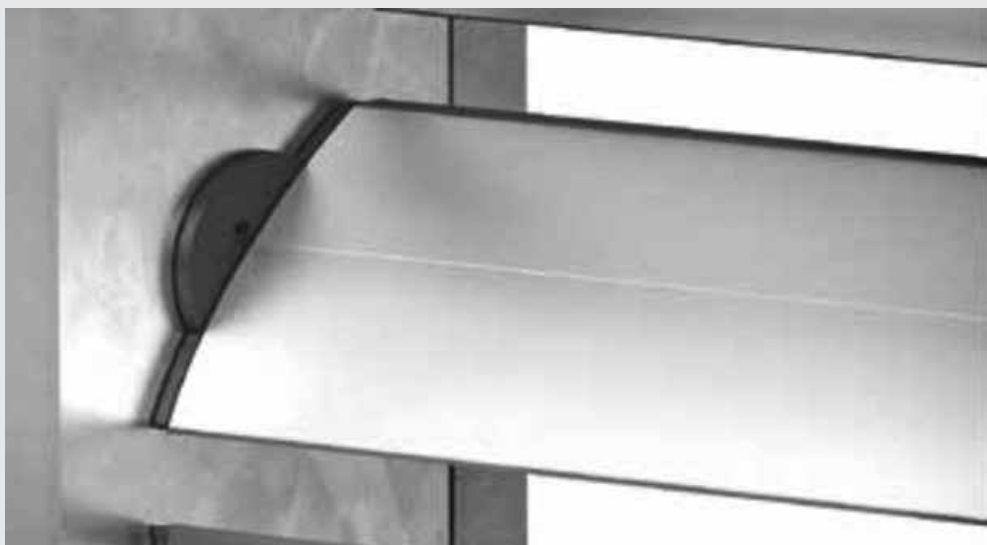
Deluje kot tesnilo ali lepilo. Ima odličen oprijem na podlage, kot so pocinkana pločevina in aluminij, ter na razne mineralne podlage. Ne povzroča korozije. Za optimalen oprijem naj bodo površine razmaščene in suhe. Posebna predpriprava površin ni potrebna.

Slika	NetID	Šifra KVM	Naziv izdelka	Cena	Zaloga?
	0000044784	16676	MASA ZA TESNENJE KLIMA KANAL300ml siv	5,91 €	

 Izdelek je običajno na zalogi

Cene so v Eur, brez DDV












# 0505

---

**Oprema za žaluzije in  
regulacijske lopute**

# Mehanizmi za regulacijske lopute

Ročka za regulacijske lopute

Slika	NetID	Šifra KVM	Naziv izdelka	Cena	Zaloga?
	0000021961	23591	CLIM ROČKA ZA LOPUTO RG- (DAM010)	4,39 €	
	0000021963	6861	CLIM ROČKA ZA LOPUTO RG-10 (DAM030)	1,71 €	
	0000021964	6862	CLIM ROČKA ZA LOPUTO RG-20 (DAM040)	2,38 €	
	0000021965	6863	CLIM ROČKA ZA LOPUTO RG-30 (DAM050)	3,31 €	





# 0503

---

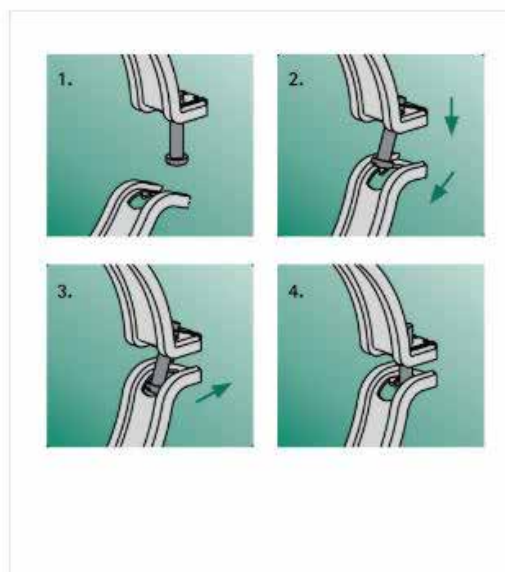
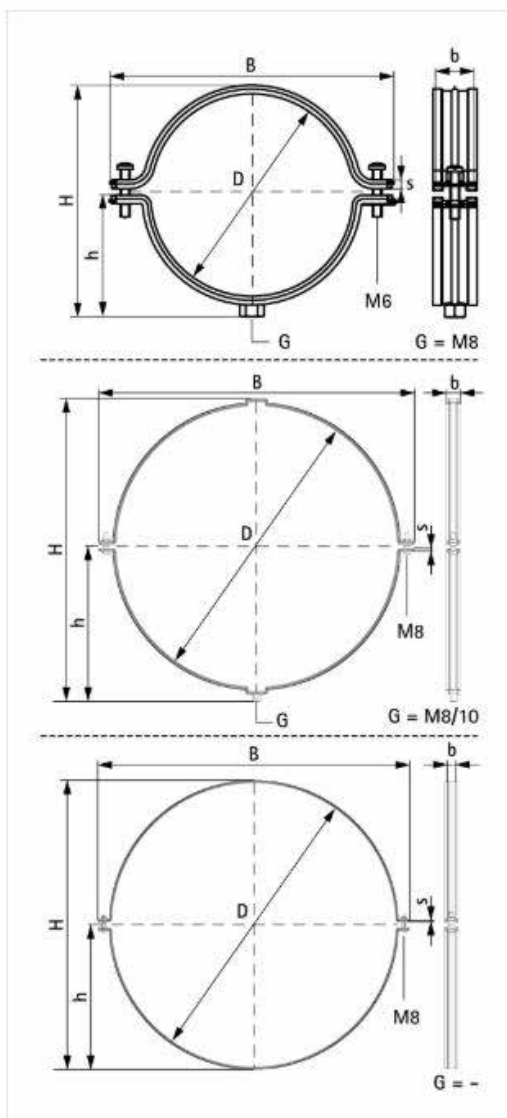
## Objemke

# BIS Aero objemka za spiro cevi

Objemke BIS AERO za Spiro cevi  $\varnothing$  80 - 1.250 mm

## Prednosti in lastnosti

- S sistemom za hiter zaklop
- Tesnilo je trdno pritrjeno na samo objemko (se ne sname pri nameščanju na Spiro cevi)
- Material: objemka iz pocinkane pločevine
- Tesnilo iz gume TPE, črne barve
- $R \geq 450$  mm zaklepanje: 2 šestrobna vijaka z matico
- $D \geq 710$  mm brez priključne matice.
- Maks. dovoljena obremenitev ( $F_a$ ,  $z$ ) se izračuna z uporabo posebnih statističnih metod, povezanih z razbremenilno obremenitvijo, pri čemer se upošteva upogib 1,5 mm ali 2% največjega nominalnega premera sponk.



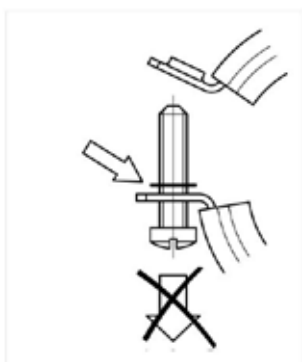
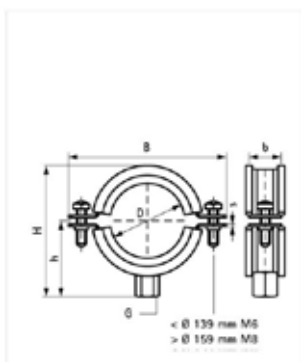
NetID	Kataloška številka	Šifra KVM	Naziv izdelka	D (mm)	G	B (mm)	H (mm)	h (mm)	b (mm)	s (mm)	F a,z (N)	Cena	Zaloga?
0000031713	4115080	6941	BIS Aero Objemka za spiro M8 tpe, 80mm	80	M8	134	84	54	25	1.25	700	2,20 €	
0000031714	4115100	1251	BIS Aero Objemka za spiro M8 tpe, 100mm	100	M8	155	115	64	25	1.25	700	1,79 €	
0000031715	4115125	1293	BIS Aero Objemka za spiro M8 tpe, 125mm	125	M8	179	139	76	25	1.25	700	1,87 €	
0000031716	4115140	1061	BIS Aero Objemka za spiro M8 tpe, 140mm	140	M8	197	162	85	25	1.25	720	1,98 €	
0000031717	4115150	1302	BIS Aero Objemka za spiro M8 tpe, 150mm	150	M8	205	164	88	25	1.25	720	2,02 €	
0000031718	4115160	2601	BIS Aero Objemka za spiro M8 tpe, 160mm	160	M8	215	175	93	25	1.25	720	2,10 €	
0000031719	4115180	7045	BIS Aero Objemka za spiro M8 tpe, 180mm	180	M8	238	202	105	25	1.25	720	3,35 €	
0000031720	4115200	1349	BIS Aero Objemka za spiro M8 tpe, 200mm	200	M8	255	215	114	25	1.25	720	2,24 €	
0000031721	4115225	1350	BIS Aero Objemka za spiro M8 tpe, 225mm	225	M8							2,39 €	
0000031722	4115250	1351	BIS Aero Objemka za spiro M8 tpe, 250mm	250	M8	306	265	138	25	1.25	720	2,52 €	
0000031723	4115280	1352	BIS Aero Objemka za spiro M8 tpe, 280mm	280	M8							2,75 €	
0000031724	4115300	1353	BIS Aero Objemka za spiro M8 tpe, 300mm	300	M8							3,02 €	
0000031725	4115315	1354	BIS Aero Objemka za spiro M8 tpe, 315mm	315	M8	371	332	172	25	1.25	720	3,07 €	
0000031726	4115355	6540	BIS Aero Objemka za spiro M8 tpe, 355mm	355	M8	411	371	192	25	1.25	720	5,24 €	
0000031727	4115400	6541	BIS Aero Objemka za spiro M8 tpe, 400mm	400	M8	457	423	214	25	1.25	720	5,67 €	
0000031728	4115450	6669	BIS Aero Objemka za spiro M8/M10 tpe, 450mm	450	M8/10	524	498	256	25	2.00	1,150	9,97 €	
0000031729	4115500	6670	BIS Aero Objemka za spiro M8/M10 tpe, 500mm	500	M8/10	574	548	281	25	2.00	1,150	9,68 €	
0000031730	4115560	6671	BIS Aero Objemka za spiro M8/M10 tpe, 560mm	560	M8/10	634	608	311	25	2.00	1,150	12,00 €	
0000031731	4115600	6672	BIS Aero Objemka za spiro M8/M10 tpe, 600mm	600	M8/10	675	649	332	25	2.00	1,150	13,18 €	
0000031732	4115630	6673	BIS Aero Objemka za spiro M8/M10 tpe, 630mm	630	M8/10	705	679	347	25	2.00	1,150	12,57 €	
0000031733	4115710	6674	BIS Aero Objemka za spiro, 710mm	710	-	785	732	366	25	2.00	1,150	18,06 €	
0000031734	4115800	6682	BIS Aero Objemka za spiro, 800mm	800	-	875	817	409	25	2.00	1,150	18,66 €	
0000031735	4115900	6755	BIS Aero Objemka za spiro, 900mm	900	-	975	917	459	25	2.00	1,150	21,98 €	
0000031736	4115997	13898	BIS Aero Objemka za spiro, 1120mm	1,120	-	1,196	1,138	569	25	2.00	1,150	46,35 €	
0000031737	4115998	7138	BIS Aero Objemka za spiro, 1250mm	1,250	-	1,326	1,268	634	25	2.00	1,150	48,53 €	
0000031738	4115999	6754	BIS Aero Objemka za spiro, 1000mm	1,000	-	1,076	1,018	509	25	2.00	1,150	23,80 €	

# BIS KSB2 objemka za kovinske cevi

BIS KSB2 objemke z gumo za namestitev na kovinske cevi.

## Prednosti in lastnosti

- Objemka z dvema vijakoma
- Vijaki opremljeni s podložko
- S hitrim zaklepom
- Objemka se lahko zapre z eno roko
- Material: jeklo
- Tesnilo po DIN 4109
- Pocinkano
- Tesnilo za absorpcijo hrupa, guma EPDM, črne barve
- Zaščiteno proti staranju



NetID	Kataloška številka	Šifra KVM	Naziv izdelka	D (mm)	D <sup>(")</sup>	DN	G	B (mm)	h (mm)	b x s (mm)	F a,z (N)	Cena	Zaloga?
0000031704	3392014	9834	BIS KSB2 Objemka z gumo M8/10, 12-14mm	12 - 14	-	-	M8/10	61	29	20 x 1.25	300	0,47 €	
0000031705	3392018	1209	BIS KSB2 Objemka z gumo M8/10, 15-19mm	15 - 19	3/8	10	M8/10	65	31	20 x 1.25	300	0,47 €	
0000031706	3392023	1205	BIS KSB2 Objemka z gumo M8/10, 20-23mm	20 - 23	1/2	15	M8/10	69	33	20 x 1.25	300	0,47 €	
0000031707	3392028	1210	BIS KSB2 Objemka z gumo M8/10, 25-28mm	25 - 28	3/4	20	M8/10	74	36	20 x 1.25	300	0,50 €	
0000031708	3392035	1208	BIS KSB2 Objemka z gumo M8/10, 31-35mm	31 - 35	1	25	M8/10	82	40	20 x 1.25	300	0,53 €	
0000031709	3392043	1206	BIS KSB2 Objemka z gumo M8/10, 40-43mm	40 - 43	1 1/4	32	M8/10	90	44	20 x 1.25	300	0,59 €	
0000031710	3392049	1207	BIS KSB2 Objemka z gumo M8/10, 44-49mm	44 - 49	1 1/2	40	M8/10	96	47	20 x 1.25	350	0,67 €	

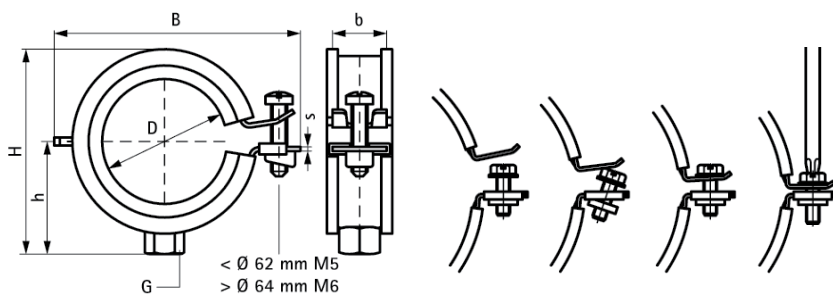
NetID	Kataloška številka	Šifra KVM	Naziv izdelka	D (mm)	D(°)	DN	G	B (mm)	h (mm)	b x s (mm)	F a,z (N)	Cena	Zaloga?
0000031711	3392056	1201	BIS KSB2 Objemka z gumo M8/10, 50-56mm	50 - 56	-	-	M8/10	103	50	20 x 1,25	350	0,70 €	
0000031712	3392062	1204	BIS KSB2 Objemka z gumo M8/10, 57-61mm	57 - 61	2	50	M8/10	108	53	20 x 1,25	350	0,76 €	
0000031686	3362067	1199	BIS KSB2 Objemka z gumo M8/10, 63-67mm	63 - 67	-	-	M8/10	119	56	23 x 2,00	1,000	0,92 €	
0000031687	3362071	1200	BIS KSB2 Objemka z gumo M8/10, 68-71mm	68 - 71	-	-	M8/10	124	58	23 x 2,00	1,000	1,14 €	
0000031688	3362080	1198	BIS KSB2 Objemka z gumo M8/10, 75-80mm	75 - 80	2½	65	M8/10	131	62	23 x 2,00	1,000	1,20 €	
0000031689	3362083	2922	BIS KSB2 Objemka z gumo M8/10, 80-83mm	80-83								1,21 €	
0000031690	3362091	1202	BIS KSB2 Objemka z gumo M8/10, 86-91mm	86 - 91	3	80	M8/10	143	68	23 x 2,00	1,000	1,44 €	
0000031691	3362106	1203	BIS KSB2 Objemka z gumo M8/10, 100-106mm	100 - 106	-	-	M8/10	155	74	23 x 2,00	1,000	1,50 €	
0000031692	3362116	1171	BIS KSB2 Objemka z gumo M8/10, 108-116mm	108 - 116	4	100	M8/10	167	80	23 x 2,00	1,000	1,64 €	
0000031693	3362132	2604	BIS KSB2 Objemka z gumo M8/10, 124-132mm	124 - 132	-	-	M8/10	181	87	23 x 2,00	1,000	1,96 €	
0000031694	3362141	1175	BIS KSB2 Objemka z gumo M8/10, 133-141mm	133 - 141	5	125	M8/10	191	92	23 x 2,00	1,000	2,47 €	
0000031695	3362169	1173	BIS KSB2 Objemka z gumo M8/10, 159-169mm	159 - 169	6	150	M8/10	218	105	23 x 2,00	1,000	3,67 €	

# BIS KSB1 objemka za kovinske cevi

BIS KSB1 objemke z gumo za namestitev na kovinske cevi

## Prednosti in lastnosti

- Objemka z enim vijakom
- Vijaki opremljeni s podložko
- S hitrim zaklepom
- Objemka se lahko zapre z eno roko
- Material: jeklo
- Tesnilo po DIN 4109
- Pocinkano
- Tesnilo za absorbcijo hrupa, guma EPDM, črne barve
- Zaščiteno proti staranju



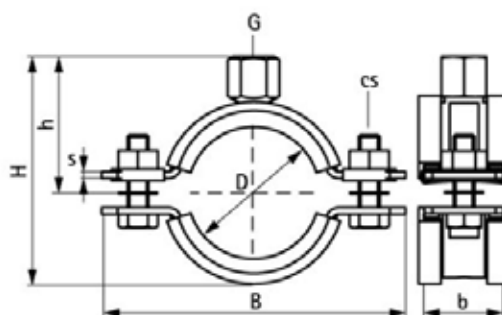
NetID	Kataloška številka	Šifra KVM	Naziv izdelka	D (mm)	D <sup>(1)</sup>	DN	G	B (mm)	H (mm)	h (mm)	b x s (mm)	F a,z (N)	Cena	Zaloga?
0000031696	3363018		BIS KSB1 Objemka z gumo M8, 15-18mm	15 - 18	3/8	10	M8	46	38	23	20 x 1.00	450	0,45 €	
0000031697	3363023		BIS KSB1 Objemka z gumo M8, 20-23mm	20 - 23	1/2	15	M8	51	43	25	20 x 1.00	450	0,47 €	
0000031698	3363028	17338	BIS KSB1 Objemka z gumo M8, 25-28mm	25 - 28	3/4	20	M8	57	48	28	20 x 1.00	450	0,50 €	
0000031699	3363035	18329	BIS KSB1 Objemka z gumo M8, 32-35mm	32 - 35	1	25	M8	63	55	31	20 x 1.00	450	0,55 €	
0000031700	3363043		BIS KSB1 Objemka z gumo M8, 40-43mm	40 - 43	1 1/4	32	M8	72	63	35	20 x 1.25	600	0,62 €	
0000031701	3363051		BIS KSB1 Objemka z gumo M8, 48-51mm	48 - 51	1 1/2	40	M8	80	71	39	20 x 1.25	600	0,70 €	
0000031702	3363054		BIS KSB1 Objemka z gumo M8, 53-56mm	53 - 56	-	-	M8	85	76	42	20 x 1.25	600	0,75 €	
0000031703	3363062		BIS KSB1 Objemka z gumo M8, 59-62mm	59 - 62	2	50	M8	91	82	45	20 x 1.25	600	0,79 €	

# BIS HD 1501 objemka za kovinske cevi

BIS HD (Heavy Duty) OBJEMKE HD1501 (BUP1000) za namestitvev na kovinske cevi Ø 15 - 227 mm

## Prednosti in lastnosti

- Objemka z dvema vijakoma
- Do velikosti 5": matica je skrita in zaščitena pod plastičnim pokrovom
- Primeren za večje obremenitve
- Vijaki opremljeni s podložko
- Varjeno s CO2
- Material: jeklo
- Zaščita površine:
  - Izdelek je del BIS UltraProtect® 1000 sistema
  - Primerno za zunanjo in notranjo namestitvev
  - Vzdrži min. 1000 ur stika s slano vodo (maks. 5 % rje) glede na ISO 9227
- Tesnilo po DIN 4109
- Tesnilo za absorbcijo hrupa, guma EPDM, črne barve
- Na voljo tudi: tesnilo za absorbcijo hrupa iz silikonske gume (rdeče rjava), odporno na toploto do +200 °C (A 35 15)
- Zaščiteno proti staranju
- Testirano za požarno varnost
- RAL2 = testiran, certificiran in nadzorovan s strani tretje osebe v skladu z RAL-GZ 655 / B in RAL-GZ 656.

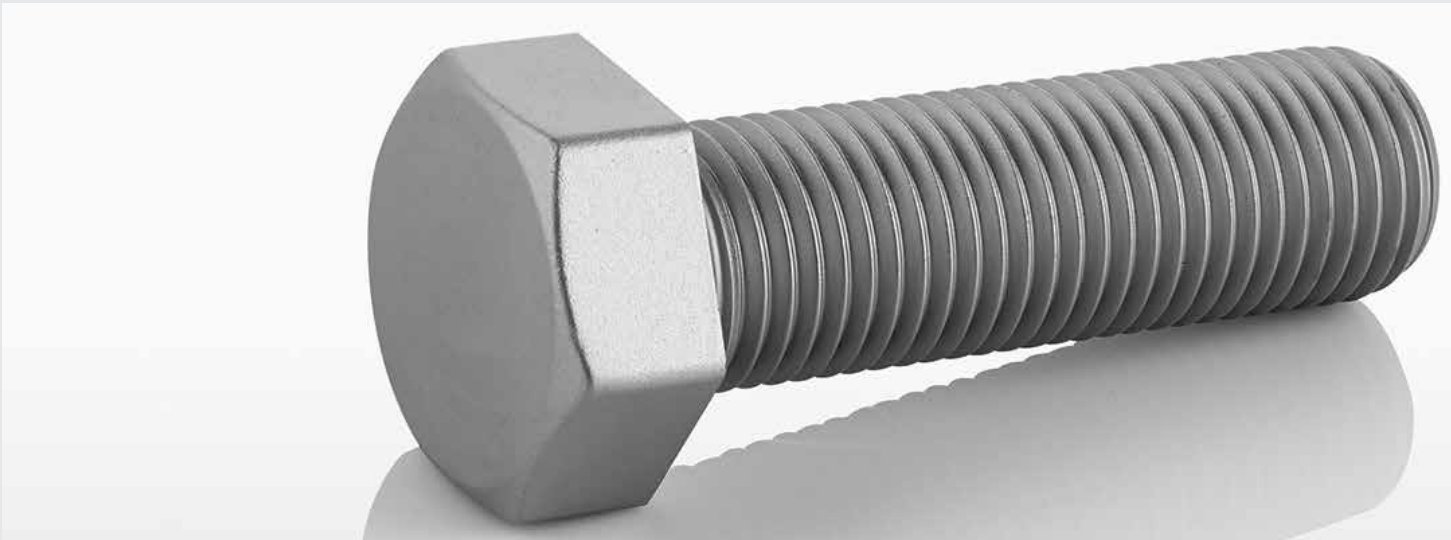


NetID	Katalogška številka	Šifra KVM	Naziv izdelka	D (mm)	D <sup>(i)</sup>	DN	G	B (mm)	H (mm)	h (mm)	b x s (mm)	c <sup>s</sup>	RAL	F a,z (N)	Cena
0000031739	33138019		BIS objemka z gumo HD1501 BUP M8/10, 15-19mm	15 - 19	¾	10	M8/10	81	55	35	30 x 2.5	M8	RAL2	1,500	4,20 €
0000031740	33138023		BIS objemka z gumo HD1501 BUP M8/10, 19-23mm	19 - 23	½	15	M8/10	84	58	37	30 x 2.5	M8	RAL2	1,500	4,32 €
0000031741	33138029		BIS objemka z gumo HD1501 BUP M8/10, 25-29mm	25 - 29	¾	20	M8/10	91	64	40	30 x 2.5	M8	RAL2	1,500	4,32 €
0000031742	33138035		BIS objemka z gumo HD1501 BUP M8/10, 30-35mm	30 - 35	1	25	M8/10	98	70	43	30 x 2.5	M8	RAL2	1,500	4,35 €
0000031743	33138045		BIS objemka z gumo HD1501 BUP M8/10, 40-45mm	40 - 45	1¼	32	M8/10	109	80	48	30 x 2.5	M8	RAL2	1,500	4,64 €
0000031744	33138051		BIS objemka z gumo HD1501 BUP M8/10, 46-51mm	46 - 51	1½	40	M8/10	115	86	51	30 x 2.5	M8	RAL2	1,500	5,44 €
0000031745	33138059		BIS objemka z gumo HD1501 BUP M8/10, 53-59mm	53 - 59	-	-	M8/10	122	93	55	30 x 2.5	M8	RAL2	1,500	5,53 €
0000031746	33138064	22262	BIS objemka z gumo HD1501 BUP M8/10, 59-64mm	59 - 64	2	50	M8/10	129	99	57	30 x 2.5	M8	RAL2	1,500	5,61 €
0000031747	33148071		BIS objemka z gumo HD1501 BUP M10/12, 65-71mm	65 - 71	-	-	M10/12	136	116	71	30 x 3.0	M8	RAL2	2,300	5,84 €
0000031748	33148078	22503	BIS objemka z gumo HD1501 BUP M10/12, 72-78mm	72 - 78	2½	65	M10/12	144	123	74	30 x 3.0	M8	RAL2	2,300	6,30 €



NetID	Kataloška številka	Šifra KVM	Naziv izdelka	D (mm)	D <sup>(°)</sup>	DN	G	B (mm)	H (mm)	h (mm)	b x s (mm)	CS	RAL	F a,z (N)	Cena	Zaloga?
0000031749	33148085		BIS objemka z gumo HD1501 BUP M10/12, 79-85mm	79 - 85	-	-	M10/12	152	130	78	30 x 3.0	M8	RAL2	2,300	6,75 €	
0000031750	33148092	22504	BIS objemka z gumo HD1501 BUP M10/12, 86-92mm	86 - 92	3	80	M10/12	159	136	81	30 x 3.0	M8	RAL2	2,300	6,92 €	
0000031751	33148109		BIS objemka z gumo HD1501 BUP M10/12, 101-109mm	101 - 109	-	-	M10/12	175	154	90	30 x 3.0	M8	RAL2	2,300	7,01 €	
0000031752	33148116	9098	BIS objemka z gumo HD1501 BUP M10/12, 108-116mm	108 - 116	4	100	M10/12	182	160	93	30 x 3.0	M8	RAL2	2,300	7,05 €	
0000031753	33148133		BIS objemka z gumo HD1501 BUP M10/12, 125-133mm	125 - 133	-	-	M10/12	200	178	102	30 x 3.0	M8	RAL2	2,300	7,69 €	
0000031754	33148140	8818	BIS objemka z gumo HD1501 BUP M10/12, 132-140mm	132 - 140	5	125	M10/12	207	184	104	30 x 3.0	M8	RAL2	2,300	8,13 €	
0000031755	33148169	8888	BIS objemka z gumo HD1501 BUP M10/12, 159-169mm	159 - 169	6	150	M10/12	254	223	124	38 x 4.0	M10	RAL2	3,800	10,77 €	
0000031756	33148188	11739	BIS objemka z gumo HD1501 BUP M10/12, 178-188mm	178 - 188	-	-	M10/12	274	242	133	38 x 4.0	M10	RAL2	3,800	13,50 €	
0000031757	33148204		BIS objemka z gumo HD1501 BUP M10/12, 194-204mm	194 - 204	-	-	M10/12	290	258	141	38 x 4.0	M10	RAL2	3,800	13,73 €	
0000031758	33148213	9180	BIS objemka z gumo HD1501 BUP M10/12, 203-213mm	203 - 213	-	-	M10/12	299	267	146	38 x 4.0	M10	RAL2	3,800	13,73 €	
0000031759	33148227		BIS objemka z gumo HD1501 BUP M10/12, 217-227mm	217 - 227	8	200	M10/12	322	282	152	38 x 4.0	M12	RAL2	3,800	14,37 €	
0000031760	33168169	11738	BIS objemka z gumo HD1501 BUP M16, 159-169mm	159 - 169	6	150	M16	254	220	120	38 x 4.0	M10	RAL2	3,800	13,18 €	
0000031761	33168188		BIS objemka z gumo HD1501 BUP M16, 178-188mm	178 - 188	-	-	M16	274	239	130	38 x 4.0	M10	RAL2	3,800	14,75 €	
0000031762	33168213		BIS objemka z gumo HD1501 BUP M16, 203-213mm	203 - 213	-	-	M16	299	264	143	38 x 4.0	M10	RAL2	3,800	15,71 €	
0000031763	33168227	21609	BIS objemka z gumo HD1501 BUP M16, 217-227mm	217 - 227	8	200	M16	322	278	150	38 x 4.0	M12	RAL2	3,800	15,71 €	
0000031764	33168250		BIS objemka z gumo HD1501 BUP M16, 240-250mm	240 - 250	-	-	M16	345	302	163	38 x 4.0	M12	RAL1	3,800	17,55 €	
0000031765	33168275	2021	BIS objemka z gumo HD1501 BUP M16, 265-275mm	265 - 275	10	250	M16	367	327	175	48 x 5.0	M12	RAL1	9,200	24,17 €	
0000031766	33168325	12836	BIS objemka z gumo HD1501 BUP M16, 315-325mm	315 - 325	12	300	M16	414	374	198	48 x 5.0	M12	RAL1	9,200	26,36 €	
0000031767	33168364		BIS objemka z gumo HD1501 BUP M16, 354-364mm	354 - 364	14	350	M16	453	412	217	48 x 5.0	M12	RAL1	9,200	49,82 €	
0000031768	33168408		BIS objemka z gumo HD1501 BUP M16, 398-408mm	398 - 408	16	400	M16	497	456	239	48 x 5.0	M12	RAL1	9,200	52,31 €	
0000031769	33168458		BIS objemka z gumo HD1501 BUP M16, 448-458mm	448 - 458	18	450	M16	548	506	264	48 x 5.0	M12	RAL1	9,200	62,03 €	





















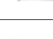






















# 0504

**Matice, vijaki,  
navojne palice in  
podpore**

# Matice, vijaki in navojne palice

Slika	NetID	Atribut	Kataloška številka	Šifra KVM	Naziv izdelka	Cena	Zaloga?
	0000022067	050402	4SCR4.2/13	6869	KNIPING SAMOREZNI 4SCR 4,2X13	12,94 €	
	0000022068	050402	4SCR4.2/16	6870	KNIPING SAMOREZNI 4SCR 4,2X16	14,29 €	
	0000022069	050402	4SCR4.2/19	6871	KNIPING SAMOREZNI 4SCR 4,2X19	16,15 €	
	0000022070	050402	4SCR4.2/25	8000	KNIPING SAMOREZNI 4SCR 4,2X25-AIR	18,62 €	
	0000022071	050402	4SCR4.2/40	13182	KNIPING SAMOREZNI 4SCR 4,2X42-AIR(500)	13,96 €	
	0000022074	050402	4SCR4.8/19	15073	KNIPING SAMOREZNI 4SCR 4,8X19-AIR	19,56 €	
	0000022075	050402	4SCR4.8/25	15074	KNIPING SAMOREZNI 4SCR 4,8X25-AIR	23,79 €	
	0000025082	050405	313070030	17866	G PODLOŽKA 6,5MM 313070030	0,38 €	
	0000022211	050407	50055	23347	K VIJAK KNAUF 6/4 WGR6618	0,07 €	
	0000022260	050409	43578	22999	K SIDRO M8 TRIGL.	0,14 €	
	0000022261	050409	43579	23041	K SIDRO M10 TRIGL.	0,23 €	
	0000022262	050409	43962	18785	W SIDRO M8X56 ZABIJALNO FBNI18-5	0,33 €	
	0000022263	050409	43963	17696	W SIDRO M8X71 ZABIJALNO40664/45138	0,36 €	
	0000022264	050409	43964	17140	W SIDRO M8X30 40700 ZABIJALNO (8X91)	0,40 €	
	0000022265	050409	64407	17697	W SIDRO M8X111 50+63 ZABIJALNO40771/45140	0,41 €	
	0000022267	050409	43966	26135	W SIDRO M8X130 40700 ZABIJALNO8X130	0,49 €	
	0000022269	050409	43968	17814	W SIDRO M10X10 40827 ZABIJALNO 10X86	0,59 €	
	0000022270	050409	43969	16094	W SIDRO M10X110 ZABIJALNO A.6093030	0,65 €	
	0000022271	050409	64411	16424	W SIDRO M10 X130 6093050	0,69 €	
	0000022272	050409	43970	24511	W SIDRO M10 X150 ZABIJALNO	0,66 €	
	0000022273	050409	43973	17815	W SIDRO M12X5 45272 ZABIJALNO 12X86	0,79 €	
	0000022274	050409	62976	23000	K SIDRO M8 TRIGL. Z ROBOM	0,19 €	
	0000022275	050409	62977	26402	K SIDRO M10 TRIGL. Z ROBOM	0,31 €	

Slika	NetID	Atribut	Kataloška številka	Šifra KVM	Naziv izdelka	Cena	Zaloga?
	0000022216	050410	803	18689	G NAVOJNA PALICA M10 1000 MM INOX 1000 MM	6,01 €	
	0000022235	050410	1135	19045	G NAVOJNE PALICE M08 M8 X 1000 MM	1,02 €	
	0000022236	050410	1136	19046	G NAVOJNE PALICE M10 M10 X 1000 MM	1,73 €	
	0000022237	050410	11548	4774	G NAVOJNE PALICE M08 M8 X 3000 MM	3,22 €	
	0000022238	050410	65808	25279	G NAVOJNE PALICE M08 M8 X 3000 MM (8.8)	4,55 €	
	0000022239	050410	11881	4810	G NAVOJNE PALICE M10 M10 X 3000 MM M10 X 3000 MM	5,22 €	
	0000022240	050410	11880	404	G NAVOJNE PALICE M12 M12 X 3000 MM	7,37 €	
	0000022241	050410	9206	13993	G NAVOJNE PALICE M16 M16 X 3000 MM	13,69 €	
	0000022202	050412	14556	25542	K MATICA RAZPORNA M6 M6X9X14,5 336631	0,20 €	
	0000022204	050412	9987	25540	K VIJAK ZAV.LUS. 6X65 ART.018	1,05 €	
	0000022215	050412	844	18317	W MATICA M10 inox M10 inox M10 inox	0,16 €	
	0000022228	050412	7521	22997	K PODALJŠANA MATICA M8X30	0,14 €	
	0000022229	050412	13342	22998	K PODALJŠANA MATICA M10X30	0,27 €	
	0000022230	050412	14497	24546	K PODALJŠANA MATICA M12X30	0,38 €	
	0000022231	050412	1162	1363	W MATICA M8 navadna M8 M8	0,02 €	
	0000022232	050412	1163	1364	W MATICA M10 navadna M10	0,05 €	
	0000022233	050412	1164	10816	W MATICA M12 navadna M12	0,07 €	
	0000022234	050412	1166	13994	W MATICA M16 navadna M16	0,14 €	
	0000022242	050412	1850	16701	K PODLOŽKA ZOBATA M16 A 6797	0,07 €	
	0000022243	050412	1114	15632	PODLOŽKA M8- široka	0,03 €	
	0000022244	050412	1115	16043	PODLOŽKA M10- široka	0,05 €	
	0000022245	050412	1116	16096	PODLOŽKA M12- široka	0,10 €	
	0000022280	050412	6819	15189	VIJAK MATIČNI M8X20	0,06 €	
	0000022281	050412	6909	3238	VIJAK MATIČNI M8X25	0,07 €	
	0000022282	050412	2040	20865	VIJAK MATIČNI M8X30	0,08 €	
	0000022283	050412	2046	26134	VIJAK MATIČNI M8X60	0,13 €	
	0000022284	050412	2053	13890	VIJAK MATIČNI M10X20	0,11 €	
	0000022285	050412	6912	14618	VIJAK MATIČNI M10X25	0,12 €	
	0000022286	050412	2074	10510	VIJAK MATIČNI M12X70	0,35 €	
	0000022287	050412	9355	12393	VIJAK M6X60 DIN 965H ZA DIF.MASKE, križni	0,07 €	
	0000022288	050412	14326	21306	VIJAK M6X80 DIN 965H ZA DIF.MASKE, križni	0,10 €	

Izdelek je običajno na zalogi

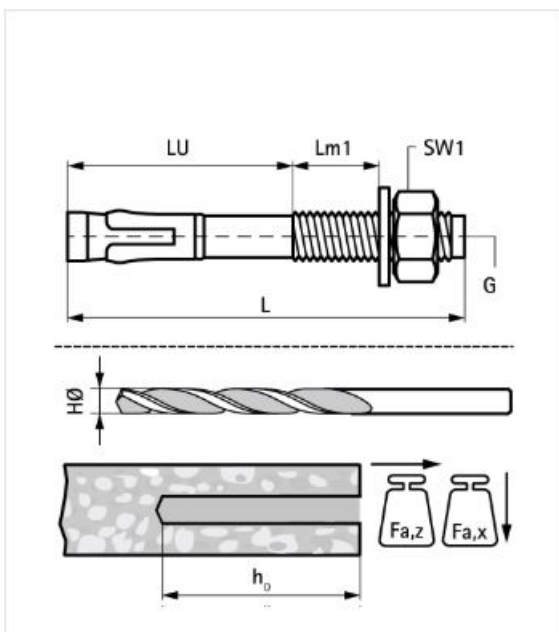
Cene so v Eur, brez DDV

# BIS MKT sidro

Sidro za namestitev v beton in opeko.

## Prednosti in lastnosti

- Material: jeklo
- **Pocinkano**
- Testirano za požarno varnost



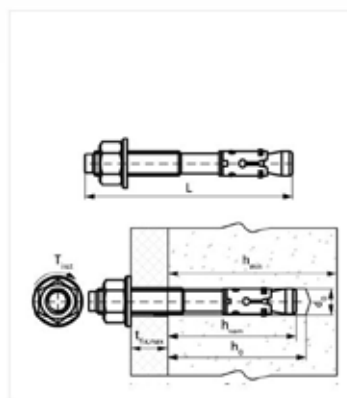
NetID	Atribut	Kataloška številka	Šifra KVM	Naziv izdelka	G	L	h0 (mm)	LU (mm)	Lm1 (mm)	SW1 (mm)	T (max.) (NM)	F a,z (N)	F a,x (N)	ETA	Cena	Zaloga?
0000031912	050413	6093215	17633	BIS MKT Sidro 12-15/110	M12	110 mm	12	80	35	19	45	11900	17100	ETA	2,15 €	

# BIS Ekspanzijsko sidro

Sidro za namestitev v beton in opeko.

## Prednosti in lastnosti

- Visoka nosilnost
- Pred in skozi fiksiranje
- Dve globini vgradnje zagotavljata prilagodljivost namestitve
- Pocinkani zaradi boljše odpornosti proti koroziji
- Material: jeklo
- Odobritev ETA Možnost 1 za razpokan in nerazpokan beton
- Razred požarne odpornosti R30-R120 za zasnovo pritrdišč, izpostavljenih ognju
- Vrsta substrata:
  - razpokan beton
  - betonski beton
  - kamen
- \* = Priporočene obremenitve: navedene so za posamezna sidra; veljajo za sidra, ki so pravilno nameščena pri največji globini naklona; vključujejo delni varnostni faktor in splošni delni varnostni faktor za ukrepanje v višini 1.4.
- Delni varnostni faktor za ukrepanje je odvisen od vrste obremenitve in mora biti usklajen z nacionalnimi predpisi. Vsi načini odpovedi sidra in celotna evropska tehnična ocena izdelka morajo biti upoštevani pri zasnovi sidra.
- Več informacij najdete v poročilu ETA.



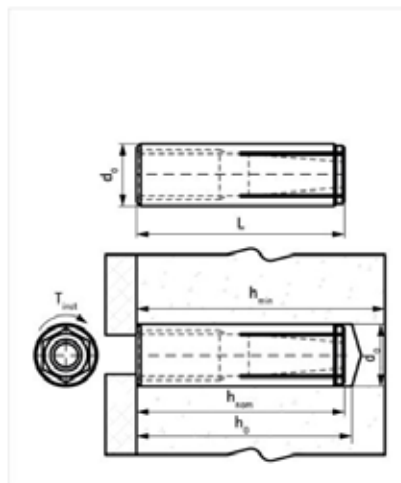
NetID	Kataloška številka	Naziv izdelka	Koda	Velikost	L	d0 (mm)	h0 (mm)	h min (mm)	h nom (mm)	t fix, max (mm)	Obremenitev C 20/25 Nerazpokan beton (kN)	Obremenitev C 20/25 Razpokan beton (kN)	Delni varnostni faktor( $\gamma_{MC}$ )	Cena	Zaloga?
0000031913	609831080	WTB1 Ekspanzijsko sidro 'M8'-8x80/15	WTB1 8x80	M8	80 mm	8	55	100	55	10	3.57*	1.98*	1.80	1,06 €	
0000031914	609831081	WTB1 Ekspanzijsko sidro 'M8'-8x100/35	WTB1 8x100	M8	100 mm	8	55	100	55	35	3.57*	1.98*	1.80	1,20 €	
0000031915	609831082	WTB1 Ekspanzijsko sidro 'M8'-8x115/50	WTB1 8x115	M8	115 mm	8	55	100	55	50	3.57*	1.98*	1.80	1,32 €	
0000031916	609831100	WTB1 Ekspanzijsko sidro 'M10'-10x95/15	WTB1 10x95	M10	95 mm	10	69	120	69	15	5.71*	4.29*	1.50	1,63 €	
0000031917	609831101	WTB1 Ekspanzijsko sidro 'M10'-10x115/35	WTB1 10x115	M10	115 mm	10	69	120	69	35	5.71*	4.29*	1.50	1,93 €	
0000031918	609831102	WTB1 Ekspanzijsko sidro 'M10'-10x130/50	WTB1 10x130	M10	130 mm	10	69	120	69	50	5.71*	4.29*	1.50	1,93 €	

# BIS WD1 sidro

Sidro za namestitev v beton in opeko.

## Prednosti in lastnosti

- Enostaven in hiter postopek namestitve
- Srednja nosilnost
- Brez nastavka za sidro pri večji globini lukenj
- Material: jeklo
- Pocinkan
- ETA ETAG001 Odstavek 6 - Odobritev za večkratno uporabo za nestrukturne aplikacije
- Razred požarne odpornosti R30-R120 za zasnovano pritrdišč, izpostavljenih ognju
- vrsta substrata:
  - razpokan beton
  - betonski beton
- \* = Priporočene obremenitve: navedene so za večkratno uporabo za nestrukturne aplikacije v skladu z delom 6 ETAG001; veljajo za sidra, ki so pravilno nameščena pri največji globini naklona; vključujejo delni varnostni faktor in splošni delni varnostni faktor za ukrepanje 1.4.
- Delni varnostni faktor za ukrepanje je odvisen od vrste obremenitve in mora biti usklajen z nacionalnimi predpisi. Vsi načini odpovedi sidra in celotna evropska tehnična ocena izdelka morajo biti upoštevani pri zasnovi sidra.
- Več informacij najdete v poročilu ETA.



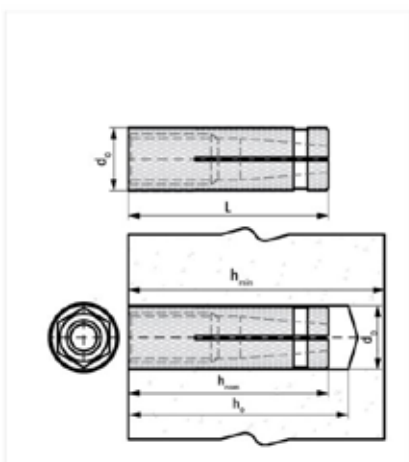
NetID	Kataložna številka	Šifra KVM	Naziv izdelka	Koda	Velikost	L	d0 (mm)	h0 (mm)	h min (mm)	h nom (mm)	Obremenitev C 20/25 Nerazpokan beton (kN)	Delni varnostni faktor( $\gamma_{MC}$ )	ETA	Cena	Zaloga?
0000031919	6103006		WDI1 Udarno sidro M6x25mm	WDI1 6x25	M6	25 mm	8	≥ 30	80	≥ 25	0.52*	2.10	ETA	0,42 €	
0000031920	6103008		BIS Udarno sidro 'M8'-	WDI1 8x30	M8	30 mm	10	≥ 32	80	≥ 30	1.02*	2.10	ETA	0,29 €	
0000031921	6103010		BIS Udarno sidro 'M10'-	WDI1 10x40	M10	40 mm	12	≥ 42	80	≥ 40	1.55*	2.10	ETA	0,41 €	
0000031922	6103012	13254	BIS Udarno sidro 'M12'-	WDI1 12x50	M12	50 mm	15	≥ 53	100	≥ 50	2.19*	2.10	ETA	0,64 €	
0000031923	6103016		WDI1 Udarno sidro M16x65mm	WDI1 16x65	M16	65 mm	20	≥ 70	130	≥ 65	4.53*	2.10	ETA	1,79 €	

# BIS Medeninasto sidro

Sidro za namestitev v beton in opeko.

## Prednosti in lastnosti

- Zmanjšana dolžina sidra zahteva manj vrtanja
- Za uporabo s standardnimi metričnimi vijaki in navojnimi palicami
- Ne zahteva nastavitvenega orodja
- Narebričena zunanja površina zagotavlja boljši oprijem in onemogoča vrtenje v luknji
- Material: medenina
- Odporno proti koroziji



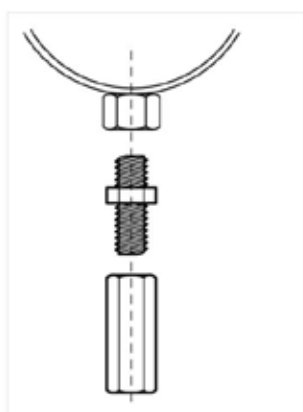
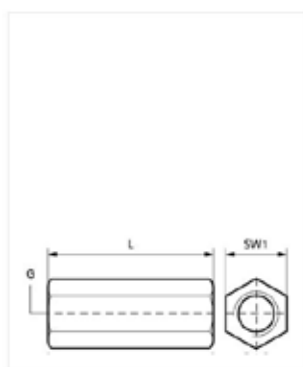
NetID	Kataloška številka	Naziv izdelka	Koda	Velikost	L	d0 (mm)	h0 (mm)	h min (mm)	h nom (mm)	Cena	Zaloga?
0000031924	6107008	BIS Medeninasto sidro 'M8'	WBA 8x28	M8	28 mm	10	≥ 32	100	≥ 28	0,63 €	
0000031925	6107010	BIS Medeninasto sidro 'M10'	WBA 10x32	M10	32 mm	12	≥ 35	100	≥ 32	0,75 €	
0000031926	6107012	BIS Medeninasto sidro 'M12'	WBA 12x38	M12	38 mm	15	≥ 40	100	≥ 38	1,66 €	

# BIS Povezovalni element

Povezovalni element za vijake

## Prednosti in lastnosti

- Za povezovanje 2 komponent z navojem
- Material: jeklo
- Pocinkan



NetID	Kataloška številka	Šifra KVM	Naziv izdelka	G	L	SW1 (mm)	F a,z (N)	Cena	Zaloga?
0000031962	6453625		BIS Povezovalni elementi za vijake, M6x25mm	M6	25 mm	10	11,900	0,22 €	
0000031964	6453830	1822	BIS Povezovalni elementi za vijake, M8x30mm	M8	30 mm	11	18,100	0,23 €	
0000031965	6453930	1823	BIS Povezovalni elementi za vijake, M10x30mm	M10	30 mm	13	20,900	0,30 €	
0000031966	6453940		BIS Povezovalni elementi za vijake, M10x40mm	M10	40 mm	13	20,400	0,49 €	
0000031961	6453240	18849	BIS Povezovalni elementi za vijake, M12x40mm	M12	40 mm	17	23,000	0,78 €	
0000055073	6463650		BIS Povezovalni elementi za vijake, M16x50mm	M16	50 mm	24	30300	1,54 €	

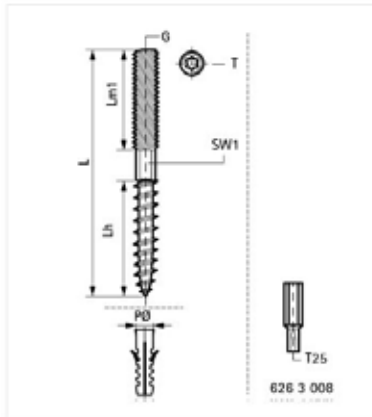


# BIS Dvojni vijak

Dvojni vijak

## Prednosti in lastnosti

- S šesterkotnikom za fino nastavitvev
- Material: jeklo
- Pocinkan



NetID	Kataloška številka	Šifra KVM	Naziv izdelka	G	L	Lh (mm)	Lm1 (mm)	P FI (mm)	SW1 (mm)	Tx	Cena	Zaloga?
0000031933	6263606		BIS Dvojni vijak, M6x60mm	M6	60 mm	35	25	8	-	-	0,12 €	
0000031934	6263608		BIS Dvojni vijak, M6x80mm	M6	80 mm						0,16 €	
0000031935	6263609		BIS Dvojni vijak, M6x90mm	M6	90 mm	30	30	8	5	-	0,17 €	
0000031936	6263612		BIS Dvojni vijak, M6x120mm	M6	120 mm	30	30	8	5	-	0,20 €	
0000031937	6263615		BIS Dvojni vijak, M6x150mm	M6	150 mm	30	45	8	5	-	0,24 €	
0000031938	6263805	10314	BIS Dvojni vijak Torx, M8x50mm	M8	50 mm	35	15	10	6	25	0,12 €	
0000031939	6263806	1365	BIS Dvojni vijak Torx, M8x60mm	M8	60 mm	30	20	10	6	25	0,14 €	
0000031940	6263808	1366	BIS Dvojni vijak Torx, M8x80mm	M8	80 mm	35	35	10	6	25	0,14 €	
0000031941	6263810	2971	BIS Dvojni vijak Torx, M8x100mm	M8	100 mm	50	40	10	6	25	0,19 €	
0000031942	6263812	2972	BIS Dvojni vijak Torx, M8x120mm	M8	120 mm	50	40	10	6	25	0,21 €	
0000031943	6263815	6968	BIS Dvojni vijak Torx, M8x150mm	M8	150 mm	50	50	10	6	25	0,29 €	
0000031944	6263816		BIS Dvojni vijak Torx, M8x160mm	M8	160 mm	60	40	10	6	25	0,51 €	
0000031945	6263818	11826	BIS Dvojni vijak Torx, M8x180mm	M8	180 mm	60	40	10	6	25	0,64 €	
0000031946	6263820	11827	BIS Dvojni vijak Torx, M8x200mm	M8	200 mm	50	50	10	6	25	0,82 €	
0000031947	6283006		BIS Dvojni vijak Torx, M10x60mm	M10	60 mm	35	15	12	8	25	0,23 €	
0000031948	6283008		BIS Dvojni vijak Torx, M10x80mm	M10	80 mm	35	35	12	8	25	0,24 €	
0000031949	6283010	2973	BIS Dvojni vijak Torx, M10x100mm	M10	100 mm	50	40	12	8	25	0,26 €	
0000031950	6283011		BIS Dvojni vijak Torx, M10x110mm	M10	110 mm	50	40	12	8	25	0,33 €	
0000031951	6283012	480	BIS Dvojni vijak Torx, M10x120mm	M10	120 mm	50	40	12	8	25	0,31 €	
0000031952	6283014	481	BIS Dvojni vijak Torx, M10x140mm	M10	140 mm	50	40	12	8	25	0,45 €	
0000031953	6283016		BIS Dvojni vijak Torx, M10x160mm	M10	160 mm						0,66 €	
0000031954	6283018	11828	BIS Dvojni vijak Torx, M10x180mm	M10	180 mm	55	60	12	8	25	0,60 €	
0000031955	6283020	11829	BIS Dvojni vijak Torx, M10x200mm	M10	200 mm	55	40	12	8	25	1,24 €	
0000031956	6283210		BIS Dvojni vijak, M12x100mm	M12	100 mm	45	25	12	10	-	0,98 €	
0000031957	6283212		BIS Dvojni vijak, M12x120mm	M12	120 mm	60	35	12	10	-	1,00 €	
0000031958	6283214		BIS Dvojni vijak, M12x140mm	M12	140 mm	60	35	12	10	-	1,46 €	
0000031959	6283216		BIS Dvojni vijak, M12x160mm	M12	160 mm						1,66 €	
0000031960	6283220		BIS Dvojni vijak, M12x200mm	M12	200 mm						1,69 €	

Izdelek je običajno na zalogi

Cene so v Eur, brez DDV

# BIS Navojni nastavek

Navojni nastavek

## Prednosti in lastnosti

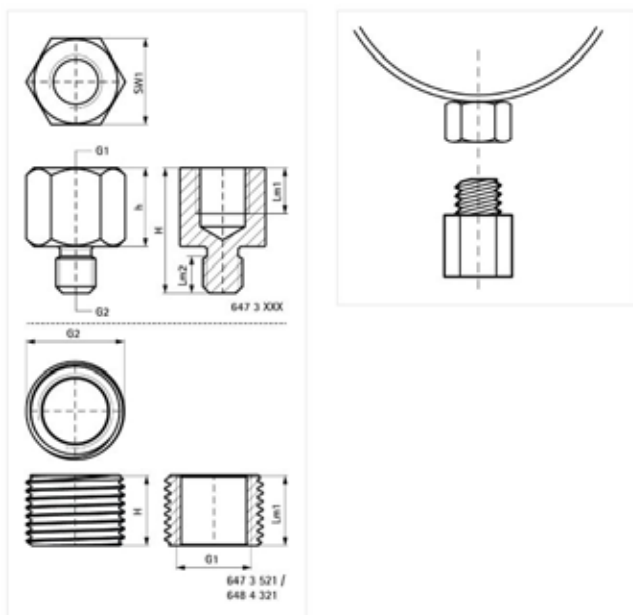
- Navojni nastavek za povečevanje ali zmanjševanje navoja za povezavo objemk itd.
- Material: jeklo
- Pocinkan
- Testiran za požarno varnost (M10 in večji)



6473XXX



6473521  
6484321



NetID	Kataloška številka	Šifra KVM	Naziv izdelka	G1	G2	H (mm)	h (mm)	Lh (mm)	Lm1 (mm)	Lm2 (mm)	Cena	Zaloga?
0000031967	6473008		BIS Navojni nastavek AGxIG, M6xM8	M8	M6	19	12	13	7.0	5,5	1,45 €	
0000031968	6473206		BIS Navojni nastavek AGxIG, M8xM6	M6	M8	20	12	13	7.0	6.0	1,45 €	
0000031969	6473210	13956	BIS Navojni nastavek AGxIG, M8xM10	M10	M8	23	15	13	9.0	6.0	1,45 €	
0000031970	6473212		BIS Navojni nastavek AGxIG, M8xM12	M12	M8	23	15	17	8.0	6.0	2,08 €	
0000031971	6473221		BIS Navojni nastavek AGxIG, M8x1/2"	G1/2	M8	30	22	27	13.0	8.0	6,49 €	
0000031972	6473306		BIS Navojni nastavek AGxIG, M10xM6	M6	M10						1,45 €	
0000031973	6473308	17002	BIS Navojni nastavek AGxIG, M10xM8	M8	M10	21	13	13	7.0	6.0	1,45 €	
0000031974	6473312		BIS Navojni nastavek AGxIG, M10xM12	M12	M10	25	15	17	8.0	8.0	1,96 €	
0000031975	6473316		BIS Navojni nastavek AGxIG, M10xM16	M16	M10	32	22	24	13.0	8.0	6,45 €	
0000031976	6473321		BIS Navojni nastavek AGxIG, M10x1/2"	G1/2	M10	31	21	27	12.0	8.0	6,70 €	
0000031977	6473408		BIS Navojni nastavek AGxIG, M12xM8	M8	M12	23	13	13	7.0	7.5	1,82 €	
0000031978	6473410	6392	BIS Navojni nastavek AGxIG, M12xM10	M10	M12	23	13	13	8.0	7.5	1,82 €	
0000031979	6473416		BIS Navojni nastavek AGxIG, M12xM16	M16	M12	32	22	24	11.0	8.0	6,45 €	
0000031980	6473510		BIS Navojni nastavek AGxIG, M16xM10	M10	M16	32	18	19	9.0	11.0	4,33 €	
0000031981	6473512	19081	BIS Navojni nastavek AGxIG, M16xM12	M12	M16	32	18	19	10.0	11.0	1,94 €	

Izdelek je običajno na zalogi

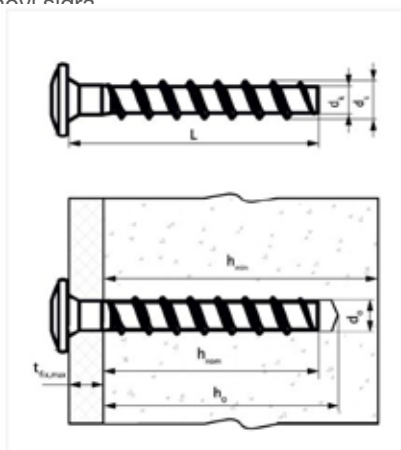
Cene so v Eur, brez DDV

# WCS1P Vijak s kupolo

Vijak za beton

## Prednosti in lastnosti

- Primeren za beton (razpokan in nerazpokan), opeke, naravni kamen itd.
- Za namestitev oblog, izolativnih plošč, nosilnih profilov itd.
- Enostavna namestitev
- Varen pri statičnih ter kvazi statičnih obremenitvah
- Za natezna in tlačna območja
- Varen pred požarom za 120 minut
- Nastavki niso potrebni - varčno s časom in materialom
- Premer vijaka = premer vrtnja
- Primerno za udarni vijačnik
- Material: jeklo 1.5523 (glede na DIN EN 1654-4)
- Obdelana površina: pocinkano
- Testirano za požarno varnost
- \* = Priporočene obremenitve: navedene so za večkratno uporabo za nestrukturne aplikacije v skladu z delom 6 ETAG001; veljajo za sidra, ki so pravilno nameščena pri največji globini naklona; vključujejo delni varnostni faktor in splošni delni varnostni faktor za ukrepanje 1.4.
- Delni varnostni faktor za ukrepanje je odvisen od vrste obremenitve in mora biti usklajen z nacionalnimi predpisi. Vsi načini odpovedi sidra in celotna evropska tehnična ocena izdelka morajo biti upoštevani pri zasnovi sidra
- Več



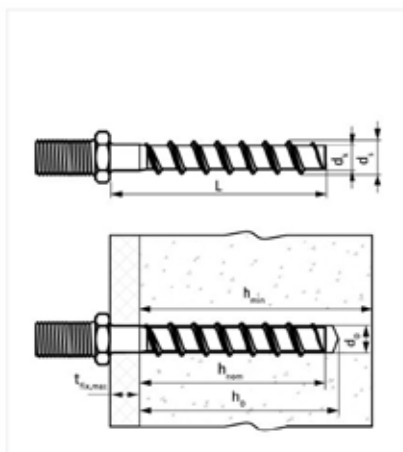
NetID	Kataloška številka	Šifra KVM	Naziv izdelka	Koda	Velikost	L	d0 (mm)	dk (mm)	ds (mm)	h0 (mm)	h min (mm)	h nom (mm)	t fix, max (mm)	Drive	Obremenitev C 20/25 Ner-azpokan beton (kN)	Delni varnostni faktor(yMC)	Cena	Zaloga?
0000031927	6253006	11830	BIS TSM Vijak s kupolo T30, B6x40mm	WCS1P 6x40	6	40 mm	5.1	7.5	6	40	80	35	5	T30	0.60*	1.80	0,56 €	

# WCS1M Vijak

Vijak za beton

## Prednosti in lastnosti

- Primeren za beton (razpokan in nerazpokan), opeke, naravni kamen itd.
- Za namestitev oblog, izolativnih plošč, nosilnih profilov itd.
- Enostavna namestitev
- Varen pri statičnih ter kvazi statičnih obremenitvah
- Za natezna in tlačna območja
- Varno pred požarom za 120 minut
- Nastavki niso potrebni - varčno s časom in materialom
- Premer vijaka = premer vrtnja
- Primeren za udarni vijačnik
- Material: jeklo 1.5523 (glede na DIN EN 1654-4)
- Obdelana površina: pocinkano
- Testirano za požarno varnost
- \* = Priporočene obremenitve: navedene so za večkratno uporabo za nestrukturne aplikacije v skladu z delom 6 ETAG001; veljajo za sidra, ki so pravilno nameščena pri največji globini naklona; vključujejo delni varnostni faktor in splošni delni varnostni faktor za ukrepanje 1.4.
- Delni varnostni faktor za ukrepanje je odvisen od vrste obremenitve in mora biti usklajen z nacionalnimi predpisi. Vsi načini odpovedi sidra in celotna evropska tehnična ocena izdelka morajo biti upoštevani pri zasnovi sidra.
- Več informacij najdete v poročilu ETA.



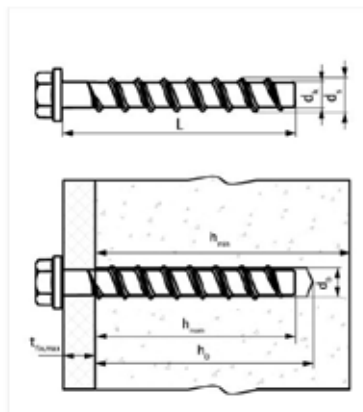
NetID	Katalogska številka	Naziv izdelka	Koda	Velikost	L	d0 (mm)	dk (mm)	ds (mm)	h0 (mm)	h min (mm)	h nom (mm)	t fix, max (mm)	Drive	Obremenitev C 20/25 Nerazpokan beton (kN)	Delni varnostni faktor( $\gamma_{MC}$ )	Cena	Zaloga?
0000031928	6253106	BIS TSM Moški navoj M8x16mm, B6x55mm	WCS1M 6x55 M8	6	55 mm	5.1	7.5	6	60	100	55	-	SW10	3.57*	1.50	0,70 €	

# WCS1H Vijak

Vijak za beton

## Prednosti in lastnosti

- Primeren za beton (razpokan in nerazpokan), opeke, naravni kamen itd.
- Za namestitev oblog, izolativnih plošč, nosilnih profilov itd.
- Enostavna namestitev
- Varen pri statičnih ter kvazi statičnih obremenitvah
- Za natezna in tlačna območja
- Varen pred požarom za 120 minut
- Nastavki niso potrebni - varčno s časom in materialom
- Premer vijaka = premer vrtnja
- Primeren za udarni vijačnik
- Material: jeklo 1.5523 (glede na DIN EN 1654-4)
- Obdelana površina: pocinkano
- Testirano za požarno varnost
- \* = Priporočene obremenitve: navedene so za večkratno uporabo za nestrukturne aplikacije v skladu z delom 6 ETAG001; veljajo za sidra, ki so pravilno nameščena pri največji globini naklona; vključujejo delni varnostni faktor in splošni delni varnostni faktor za ukrepanje 1.4.
- Delni varnostni faktor za ukrepanje je odvisen od vrste obremenitve in mora biti usklajen z nacionalnimi predpisi. Vsi načini odpovedi sidra in celotna evropska tehnična ocena izdelka morajo biti upoštevani pri zasnovi sidra.
- Več informacij najdete v poročilu ETA.



NetID	Kataloška številka	Naziv izdelka	Koda	Velikost	L	d0 (mm)	dk (mm)	ds (mm)	h0 (mm)	h min (mm)	h nom (mm)	t fix, max (mm)	Drive	Obremenitev C 20/25 Nerazpokan beton (kN)	Delni varnostni faktor(yMC)	Cena	Zaloga?
0000031929	6253306	WCS1H Vijaki za beton SW13, B6x60mm	WCS1H 6x60	6	60 mm	5.1	7.5	6	60	100	55	5	4.29*	1.90*	1.50	0,47 €	
0000031930	6253408	WCS1H Vijaki za beton SW13, B8x70mm	WCS1H 8x70	8	70 mm	7.1	10.6	8	75	100	65	5	7.62*	5.71*	1.50	1,24 €	
0000031931	6253509	WCS1H Vijaki za beton SW15, B10x90mm	WCS1H 10x90	10	90 mm	9.1	12.6	10	95	100	85	25	11.90*	9.60*	1.50	2,08 €	

 Izdelek je običajno na zalogi

Cene so v Eur, brez DDV

# HUS Sidrni vijaki

Standardno vijlačno sidro z notranjim navojem (ogljikovo jeklo)

## Prednosti in lastnosti

- Material, korozija: ogljikovo jeklo, cinkano
- Oblika glave: notranji navoj
- Soglasja/poročila preizkusov: ETA, Požar, VDS

## Funkcije

- Višja učinkovitost – manj vrtanja in manj delovnih operacij kot pri običajnih sidrih
- M8 in M10 z notranjim navojem za neposredno montažo navojnih palic
- Neprekosljivo za vgradnjo v strop - izredno poenostavi delo
- Zanesljiva in enostavna vgradnja - na voljo HSE poročilo o proizvodu
- Inovativna geometrija rezalne konice za zanesljivo vgradnjo

## Vrste uporabe

- Montaža različnih cevni ali prezračevalnih sistemov
- Obešalo za navojno palico za eno ali več cevi
- Primerno za ponavljajoče se aplikacije



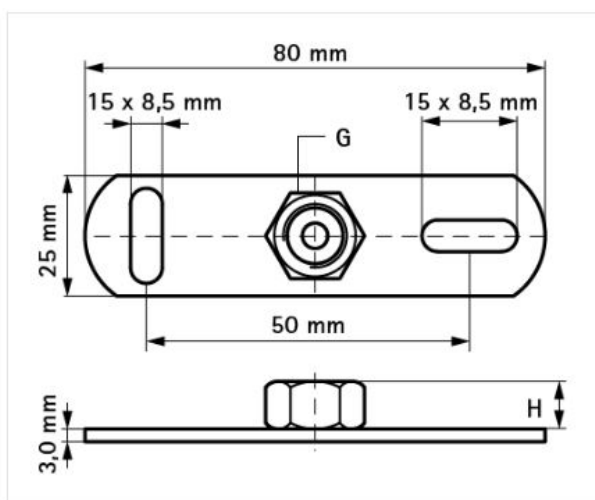
NetID	Kataloška številka	Šifra KVM	Naziv izdelka	Cena	Zaloga?
0000055074	423180	24344	Sidrni vijak HUS3-I 6x55 M8/M10	0,94 €	
0000047528	416740	17630	Sidrni vijak HUS3-I 6x35 M8/M10	0,82 €	

# BIS Zidne ploščice

Za namestitev na zid ali steno

## Prednosti in lastnosti

- Reže v položaju 90 stopinj druga na drugo za lažjo namestitev
- Privarjena povezovalna matica
- Material: jeklo
- Pocinkano



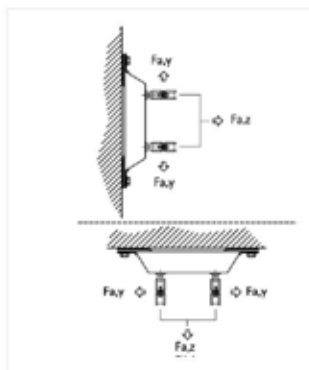
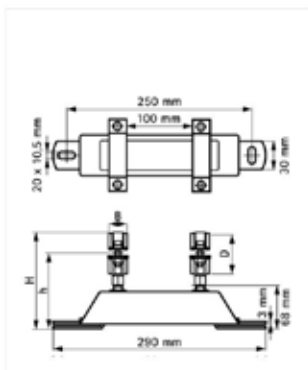
NetID	Kataloška številka	Šifra KVM	Naziv izdelka	G	H (mm)	F a,z (N)	Cena	Zaloga?
0000032155	6703006		BIS Zidne plošče M6	M6	6	2,500	0,77 €	
0000032156	6703008	447	BIS Zidne plošče M8	M8	8	2,500	0,78 €	
0000032157	6703009		BIS Zidne plošče M8/M10	M8/10	18	2,500	0,73 €	
0000032158	6703010	448	BIS Zidne plošče M10	M10	10	2,500	0,86 €	
0000032159	6703016		BIS Zidne plošče M16	M16	13	2,500	1,14 €	

# BIS Fiksne točke

Fiksna točka za zvočno izolacijo Ø 15 - 63 mm

## Prednosti in lastnosti

- Zelo stabilna
- Material: jeklo
- Pocinkana
- Zvočna izolacija EPDM
- Zvočna izolacija po DIN 4109
- Sestavljeno iz:
  - 1 kompleta fiksnih točk BIS dB-FIX® 80 (številka artikla 669 3 008)
  - 2 HD objemk HD500



0504 / Matice, vijaki in navojne palice

05

NetID	Kataloška številka	Šifra KVM	Naziv izdelka	D (mm)	D (")	DN	H (mm)	h (mm)	F a,z (N)	F a,y (N)	Cena	Zaloga?
0000031853	2622015		BIS dB-FiX80 Komplet za montažo fiksne točke, 19-23mm	19 - 23	1/2	15	112	95	3,000	2,700	29,49 €	
0000031854	2622020		BIS dB-FiX80 Komplet za montažo fiksne točke, 25-30mm	25 - 30	3/4	20	119	98	3,000	2,700	29,83 €	
0000031855	2622025		BIS dB-FiX80 Komplet za montažo fiksne točke, 30-35mm	31 - 36	1	25	131	109	3,000	2,700	30,42 €	
0000031856	2622032	16069	BIS dB-FiX80 Komplet za montažo fiksne točke, 40-45mm								31,80 €	
0000031857	2622040	16040	BIS dB-FiX80 Komplet za montažo fiksne točke, 47-52mm								33,21 €	
0000031858	2622050	17247	BIS dB-FiX80 Komplet za montažo fiksne točke, 57-63mm	59 - 65	2	50	160	123	3,000	2,700	34,56 €	
0000031859	2622065		BIS dB-FiX200 Komplet za montažo fiksne točke, 72-78mm	72 - 78	2 1/2	65	192	147	7,000	6,600	61,99 €	
0000031860	2622080	17248	BIS dB-FiX200 Komplet za montažo fiksne točke, 86-92mm	86 - 92	3	80	206	155	7,000	6,600	62,42 €	
0000031861	2622100		BIS dB-FiX200 Komplet za montažo fiksne točke, 108-116mm								68,09 €	
0000031862	2622125		BIS dB-FiX200 Komplet za montažo fiksne točke, 132-140mm								72,52 €	
0000031863	2622150		BIS dB-FiX200 Komplet za montažo fiksne točke, 159-169mm	159 - 169	6	150	284	194	7,000	6,600	75,93 €	

Izdelek je običajno na zalogi

Cene so v Eur, brez DDV

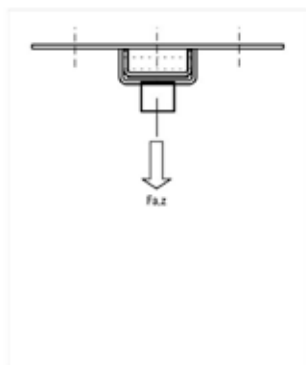
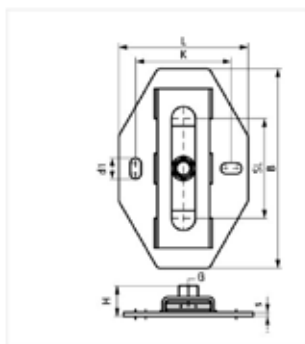


# BIS Drсна podpora (BUP 1000)

Komplet z elementi za drsno podporo

## Prednosti in lastnosti

- Služi kot vodilo pri linearni ekspanziji ali kontrakciji
- Reže za namestitve v položaju 90° druga na drugo za lažjo namestitvev
- Koeficient frikcije:  $\mu O = 1,8 - \mu = 0,14$
- Temperaturna odpornost do + 120 °C
- Material: kovinski deli iz jekla, plastični deli iz POM (polioksimetilen)
- Pocinkan
- Zaščita površine:
  - Izdelek je del BIS UltraProtect® 1000 sistema
  - Primerno za zunanjo in notranjo namestitvev
  - Vzdrži min. 1000 ur stika s slano vodo (maks. 5 % rje) glede na ISO 9227



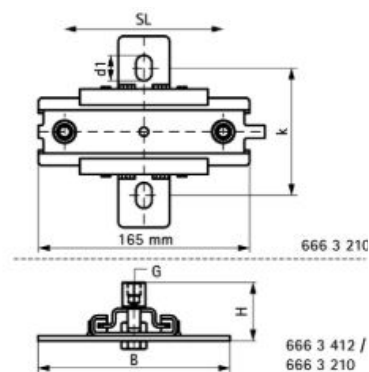
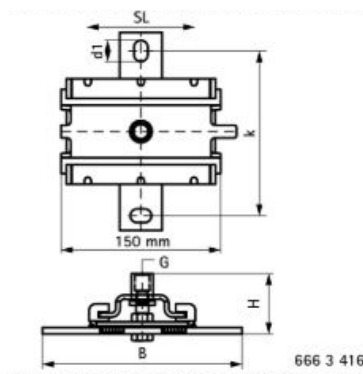
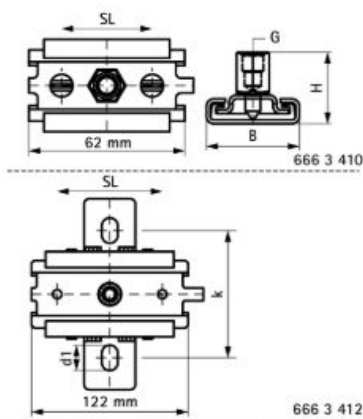
NetID	Kataloška številka	Šifra KVM	Naziv izdelka	Model	G	L	B (mm)	H (mm)	s (mm)	d1 (mm)	k (mm)	SL (max.) (mm)	F a,z (N)	Cena	Zaloga?
0000038515	6668310		BIS drsna podpora (BUP 1000)	Enojen	M8/10	130 mm	200	31	4.0	21 x 11	96	100	3,500	17,44 €	
0000038516	6668312		BIS drsna podpora (BUP 1000)	Enojen	M10/12	130 mm	200	34	4.0	21 x 11	96	100	4,800	17,14 €	
0000038517	6668316	21384	BIS drsna podpora (BUP 1000)	Enojen	M16	130 mm	200	31	4.0	21 x 11	96	100	4,800	18,49 €	

# BIS Drсна podpora

Komplet z elementi za drsno podporo

## Prednosti in lastnosti

- Enojni in dvojni nosilci za podaljške cevi
- Pritrdite neposredno na konstrukcijo objekta ali v kombinaciji s sistemi profilov
- Primerno za montažo na strop (visečo) in talno montažo (stoječe)
- Različne možnosti priključitve, lahko se kombinira z vsemi cevnimi objemkami
- Material: kovinski deli iz jekla; plastični deli iz POM (polioksimetilen) / PPS (poliafenilensulfid)
- Koeficient trenja  $\mu = 0,18$ ; Drsni koeficient trenja  $\mu = 0,14$
- Pocinkan
- Temperaturna odpornost do  $+120\text{ }^{\circ}\text{C}$
- Dela 666 3 416: temperaturna obstojnost do  $+240\text{ }^{\circ}\text{C}$



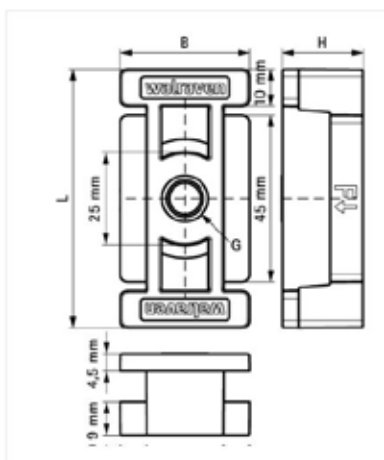
NetID	Kataloška številka	Šifra KVM	Naziv izdelka	Model	G	B (mm)	H (mm)	d1 (mm)	k (mm)	SL (max.) (mm)	F a,z (N)	F a,z 2 (N)	Cena	Zaloga?
0000038518	6663410	22870	BIS drsna podpora 1S	Enojen	M8/10	37	29	8.4	-	42	700	700	3,30 €	
0000038519	6663412	16715	BIS drsna podpora 1MV	Enojen	M10/12	150	46	20 x 12.5	100	80	2,300	2,300	9,88 €	
0000038520	6663416		BIS drsna podpora 1HV	Enojen	M12/16	188	57	20 x 12.5	157	120	9,000	5,000	33,98 €	
0000038521	6663210		BIS drsna podpora 2MV	Dvojni	M10/12	150	46	20 x 12.5	100	140	2,300	2,300	13,65 €	

# BIS Drсна podpora (BUP 1000)

Komplet z elementi za drsno podporo

## Prednosti in lastnosti

- Prilagodljiv drsni element za podaljške cevi
- Lahko uporabimo tudi navzkrižno
- Primerno za vse BIS RapidStrut® sisteme profilov
- Priporočljivo za cevi do DN100
- Primerno za notranjo in zunanjo uporabo
- Primerno za montažo na strop (obešanje) in pritrditev na tla (stoječe)
- Zelo nizka višina vgradnje, zahteva malo prostora
- Omogoča prosto gibanje, ki se lahko omeji in zavaruje z U-podložkami
- Material: jeklena matica; plastični del iz poliamida 6 (PA6), 30% ojačan s steklenimi vlakni
- Koeficient trenja drsenja  $\mu = 0,30$
- Površinska zaščita:
- Del sistema BIS UltraProtect® 1000
- Primerno za uporabo na prostem in na prostem
- Zdrži min. 1.000 urni test pršenja soli (največ 5 % rje) v skladu z ISO 9227
- temperaturna odpornost od -30 °C do +90 °C



NetID	Kataloška številka	Šifra KVM	Naziv izdelka	G	L	B (mm)	H (mm)	F a,z (N)	Cena	Zaloga?
0000038522	6662810	23414	BIS drsna podpora	M10	70 mm	35	22	1,550	9,48 €	





# 0507

---

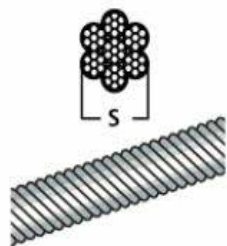
**Ostali obešalni  
material**

# BIS DobyGrip zanka

BIS DobyGrip zanka

## Prednosti in lastnosti

- Za hitro in enostavno namestitev na streho, nosilne profile, itd.
- Znatno zmanjša čas namestitve v primerjavi z ostalimi načini namestitve
- Sistem obešanja s pomočjo žice za težke obremenitve
- Vse žice so dobavljene z BIS DobyGrip zaklepnim sistemom
- Material: 7x7 žica, pocinkano jeklo
- Glej tudi: BIS DobyGrip info stran



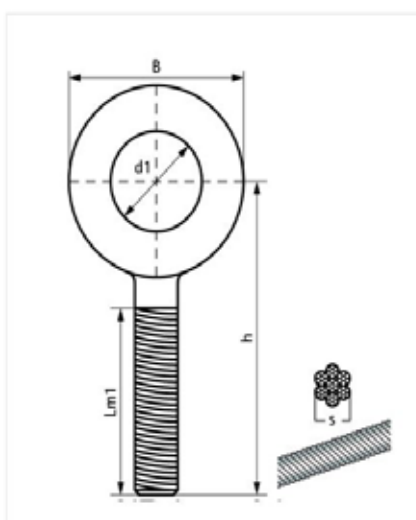
NetID	Kataloška številka	Šifra KVM	Naziv izdelka	L	s (mm)	F a,z (N)	Cena	Zaloga?
0000038494	9481101	28957	BIS DobyGrip zanka, 1mx1mm	1 m	1.0	100	8,67 €	
0000038495	9481102		BIS DobyGrip zanka, 2mx1mm	2 m	1.0	100	9,32 €	
0000038496	9481103		BIS DobyGrip zanka, 3mx1mm	3 m	1.0	100	9,86 €	
0000038497	9481105		BIS DobyGrip zanka, 5mx1mm	5 m	1.0	100	11,69 €	
0000038498	9481201		BIS DobyGrip zanka, 1mx2mm	1 m	2.0	500	9,41 €	
0000038499	9481202		BIS DobyGrip zanka, 2mx2mm	2 m	2.0	500	9,94 €	
0000038500	9481203	25529	BIS DobyGrip zanka, 3mx2mm	3 m	2.0	500	10,90 €	
0000038501	9481205		BIS DobyGrip zanka, 5mx2mm	5 m	2.0	500	12,53 €	

# BIS DobyGrip zanka

BIS DobyGrip zanka

## Prednosti in lastnosti

- Za hitro in enostavno namestitvev na streho, nosilne profile, itd.
- Znatno zmanjša čas namestitve v primerjavi z ostalimi načini namestitve
- Sistem obešanja s pomočjo žice za težke obremenitve
- Vse žice so dobavljene z BIS DobyGrip zaklepnim sistemom
- Material: 7x7 žica, pocinkano jeklo
- Glej tudi: BIS DobyGrip info stran



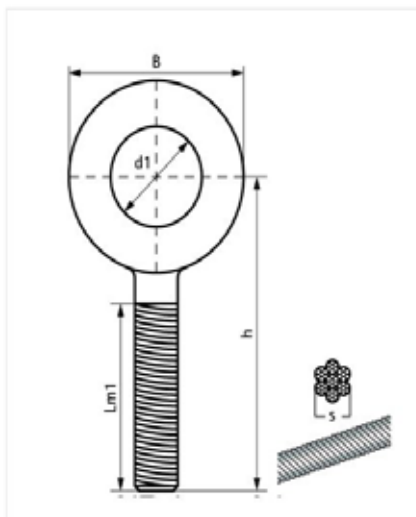
NetID	Kataloška številka	Naziv izdelka	L	B (mm)	s (mm)	d1 (mm)	F a.z (N)	Cena	Zaloga?
0000038502	9482261	BIS DobyGrip zanka z ušesnim vijakom M6, 1mx2mm	1 m	20	2.0	Ø 11	500	9,45 €	
0000038503	9482262	BIS DobyGrip zanka z ušesnim vijakom M6, 2mx2mm	2 m	20	2.0	Ø 11	500	9,98 €	
0000038504	9482263	BIS DobyGrip zanka z ušesnim vijakom M6, 3mx2mm	3 m	20	2.0	Ø 11	500	10,93 €	
0000038505	9482265	BIS DobyGrip zanka z ušesnim vijakom M6, 5mx2mm	5 m	20	2.0	Ø 11	500	12,72 €	
0000038506	9482281	BIS DobyGrip zanka z ušesnim vijakom M8, 1mx2mm	1 m	25	2.0	Ø 13	500	9,50 €	
0000038507	9482282	BIS DobyGrip zanka z ušesnim vijakom M8, 2mx2mm	2 m	25	2.0	Ø 13	500	10,01 €	
0000038508	9482283	BIS DobyGrip zanka z ušesnim vijakom M8, 3mx2mm	3 m	25	2.0	Ø 13	500	10,96 €	
0000038509	9482285	BIS DobyGrip zanka z ušesnim vijakom M8, 5mx2mm	5 m	25	2.0	Ø 13	500	12,81 €	

# BIS DobyGrip zanka

BIS DobyGrip zanka.

## Prednosti in lastnosti

- Za hitro in enostavno namestitvev na streho, nosilne profile, itd.
- Znatno zmanjša čas namestitve v primerjavi z ostalimi načini namestitve
- Sistem obešanja s pomočjo žice za težke obremenitve
- Vse žice so dobavljene z BIS DobyGrip zaklepim sistemom
- Material: 7x7 žica, pocinkano jeklo
- Glej tudi: BIS DobyGrip info stran



NetID	Kataloška številka	Naziv izdelka	L	B (mm)	s (mm)	d1 (mm)	F a,z (N)	Cena	Zaloga?
0000038510	9484201	BIS DobyGrip RR zanka z drsno matico, 1mx2mm	1 m	25	2.0	Ø 13	500	10,78 €	
0000038511	9484202	BIS DobyGrip RR zanka z drsno matico, 2mx2mm	2 m	25	2.0	Ø 13	500	11,32 €	

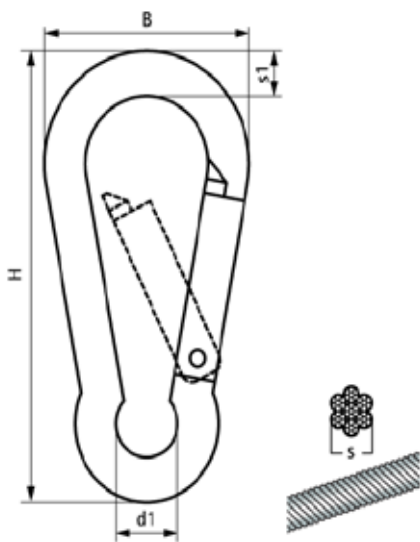


# BIS DobyGrip zanka

BIS DobyGrip zanka.

## Prednosti in lastnosti

- Za hitro in enostavno namestitvev na streho, nosilne profile, itd.
- Znatno zmanjša čas namestitve v primerjavi z ostalimi načini namestitve
- Sistem obešanja s pomočjo žice za težke obremenitve
- Vse žice so dobavljene z BIS DobyGrip zaklepnim sistemom
- Material: 7x7 žica, pocinkano jeklo
- Glej tudi: BIS DobyGrip info stran



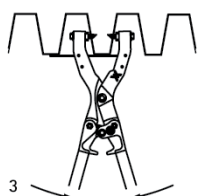
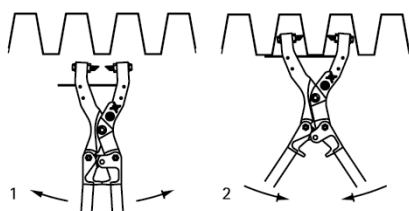
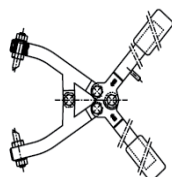
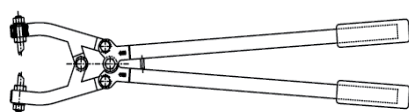
NetID	Kataloška številka	Naziv izdelka	L	B (mm)	H (mm)	s (mm)	s1 (mm)	d1 (mm)	F a,z (N)	Cena	Zaloga?
0000038513	9486202	BIS DobyGrip zanka s karabinom, 2mx2mm	2 m	30	60	2.0	6.0	9.0	500	14,96 €	
0000038514	9486203	BIS DobyGrip zanka s karabinom, 3mx2mm	3 m	30	60	2.0	6.0	9.0	500	16,42 €	

# BIS Škarje za preboj lukenj

BIS škarje za preboj lukenj za namestitev trapeznih nosilcev

## Prednosti in lastnosti

- Za namestitev trapeznih nosilcev do maks. debeline 1,5 mm
- Največja teža 3,5 kg
- Največja razdalja pri odprtih škarjah je 90 mm



0507 / Ostali obešalni material

05

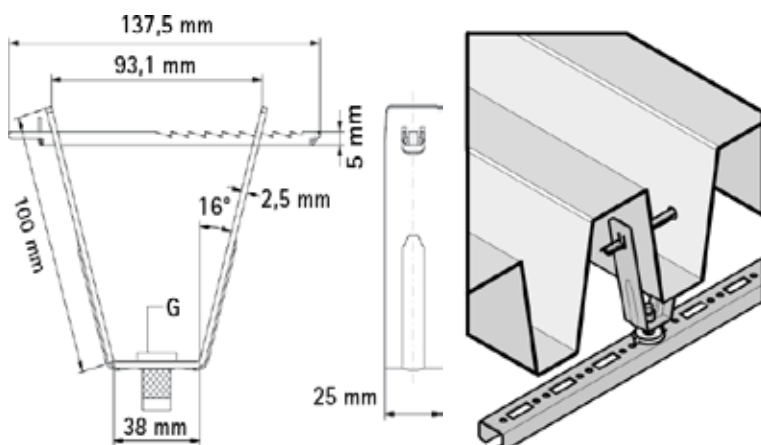
NetID	Kataloška številka	Šifra KVM	Naziv izdelka	Model	Minimalno odprtje (mm)	Maksimalno odprtje (mm)	Teža (kg)	Cena	Zaloga?
0000033013	6920012	6604	BIS Škarje za preboj lukenj za trapezne nosilce	BIS Luknjač 25	25	90	3.5	241,87 €	

# BIS Britclips

BIS Britclips obešalni material za namestitev na strešne kritine

## Prednosti in lastnosti

- Za namestitev na strešne kritine
- Za strešne kritine z najmanjšo debelino 0,63 mm
- Hlita namestitev, hkrati pa se elementi ne morejo izgubiti
- Material: jeklo



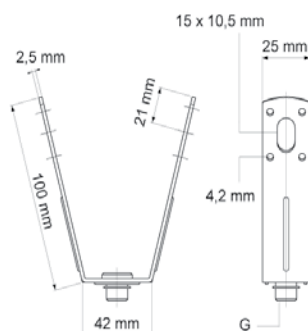
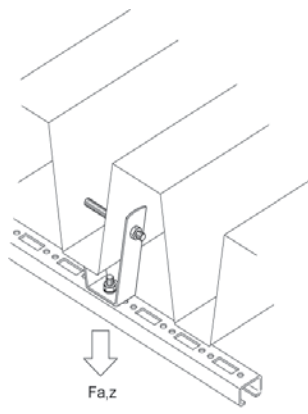
NetID	Kataloška številka	Šifra KVM	Naziv izdelka	Koda	G	Cena	Zaloga?
0000033006	6781106		Trapezni obešalni element s prečko Britclips RTB 6 sv, M6	RTB 6	M6	2,27 €	
0000033007	6781108	7388	Trapezni obešalni element s prečko Britclips RTB 8 sv, M8	RTB 8	M8	2,27 €	
0000033008	6781110		Trapezni obešalni element s prečko Britclips RTB 10 sv, M10	RTB 10	M10	2,93 €	

# BIS Trapezni obešalni element

BIS obešalni material za namestitev na strešne kritine

## Prednosti in lastnosti

- Za namestitev na strešne kritine s pomočjo zakovic ali navojnih palic
- Za različne širine strešnih kritin s pomočjo navojne palice
- Material: jeklo 1.0332
- Pocinkano
- S certifikatom VdS - številka certifikata G 4070033
- Največja obremenitev (Fa, z) je odvisna od nosilnosti trapezaste strešne plošče
- Pred vgradnjo mora nosilnost strehe potrditi statik



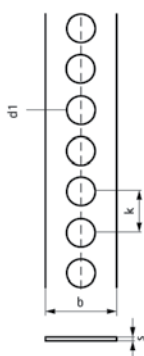
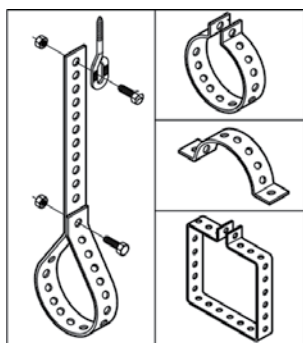
NetID	Kataloška številka	Šifra KVM	Naziv izdelka	G	F a,z (N)	VdS	Cena	Zaloga?
0000032166	6785001	449	BIS Trapezni obešalni element VdS sv, 13mm	Ø 13.0 mm	2,300	VdS	1,10 €	
0000032167	6785008	450	BIS Trapezni obešalni element VdS sv, M8	M8	2,300	VdS	1,72 €	
0000032168	6785010	1165	BIS Trapezni obešalni element VdS sv, M10	M10	2,300	VdS	1,90 €	

# BIS Trak za montažo - pocinkan

Obešalni material za cevi in prezračevalne kanale

## Prednosti in lastnosti

- S stalno perforacijo (na zahtevo brez perforacije)
- Material: jeklo
- Pocinkano



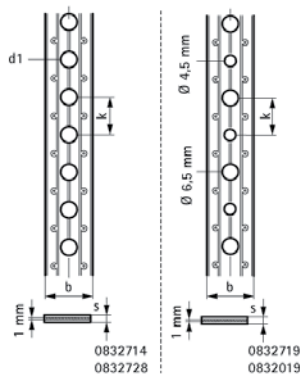
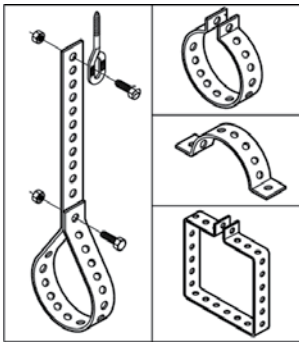
NetID	Kataloška številka	Šifra KVM	Naziv izdelka	Tip	L	b x s (mm)	d1 (mm)	k (mm)	F a,z (N)	App.	Cena	Zaloga?
0000031846	830117		BIS Trak za montažo pocinkan sv 5055 10m, 17x1,0mm								14,87 €	
0000031847	831012		BIS Trak za montažo pocinkan sv/L Dose 10m, 12x0,8mm	5055L	10 m	12 x 0,8	5,0	8	700	rola	8,47 €	
0000031848	831017	1166	BIS Trak za montažo pocinkan sv/L Dose 10m, 17x0,8mm	5055L	10 m	17 x 0,8	7,0	12	980	rola	9,50 €	
0000031849	831026	1167	BIS Trak za montažo pocinkan sv5055/L Dose 10m, 26x1,0mm	5055L	10 m	26 x 1,0	8,5	14	1,400	rola	18,77 €	

# BIS Trak za montažo - plastičen

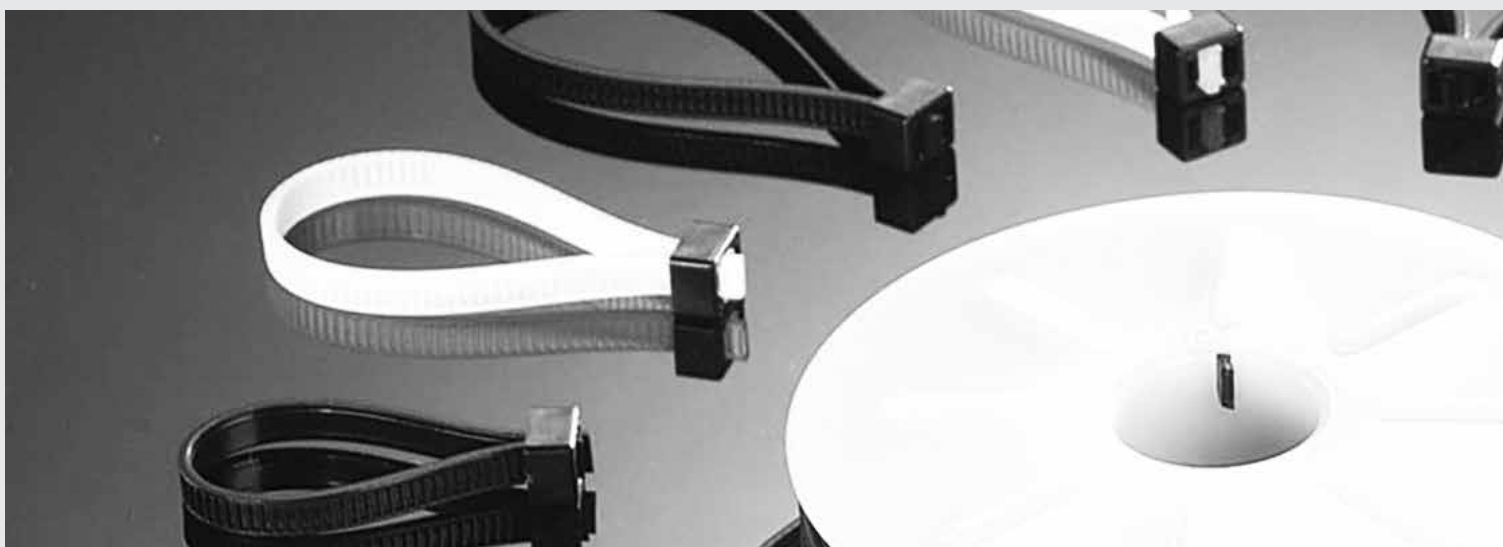
Obešalni material za cevi in prezračevalne kanale

## Prednosti in lastnosti

- S stalno perforacijo (na zahtevo brez perforacije)
- Material: jeklo, prevlečeno s PVC
- Artikel s številko: 083 2 XXX: v paketu
- Artikel s številko: 083 2 019: v kartonasti škatli



NetID	Kataloška številka	Šifra KVM	Naziv izdelka	Model	L	b x s (mm)	d1 (mm)	k (mm)	F a,z (N)	App.	Cena	Zaloga?
0000031850	832714		BIS Mont. Trak za montažo plastičen 10m, 14x3,0mm	Združen	10 m	14 x 3.0	4.5	15	880	rola	7,88 €	
0000031851	832719	1301	BIS Mont. Trak za montažo plastičen Roll 10m, 19x3,0mm	Združen	10 m	19 x 3.0	-	15	1,230	rola	11,39 €	
0000031852	832728		BIS Mont. Trak za montažo plastičen Roll 10m, 26x3,2mm	Združen	10 m	26 x 3.2	8.5	16	1,400	rola	15,37 €	







# 0508

---

**Potrošni  
material**

# Rezalke



Slika	NetID	Atribut	Kataloška številka	Šifra KVM	Naziv izdelka	Cena	Zaloga?
	0000022213	050801	46510	18648	REZALKA 115/1	2,13 €	
	0000022214	050801	49958	23358	REZALKA 125/1	2,25 €	


# Pršilo - cink

0508 / Potrošni material

05

Zaščiti kovinske površine pred rjo in korozijo  
Formula za hitro sušenje  
Visoka moč prekritja

Slika	NetID	Atribut	Kataloška številka	Šifra KVM	Naziv izdelka	Cena	Zaloga?
	0000025065	050802	309420010	5626	G CINK SPRAY 400 ML	8,50 €	

 Izdelek je običajno na zalogi

Cene so v Eur, brez DDV



# Samolepilna folija

- Barva: modra prozorna
- Posebej usklajena s tehničnimi zahtevami na področju vodovodnih sistemov
- Enostransko samolepilna polietilenska folija, odporna na trganje
- Zaščitni pokrov cevi pred umazanijo med skladiščenjem, transportom in montažo
- Odličen oprijem na pocinkano jeklo, nerjavno jeklo in aluminij
- Lahko se hitro odstrani
- Odporen na vremenske vplive / UV-odpornost
- Za tesnjenje kanalov po VDI 6022



NetID	Atribut	Kataloška številka	Šifra KVM	Naziv izdelka	Cena	Zaloga?
0000025079	050803	312010050	16655	G FOLIJA SAMOLEPILNA 500mmx100m 312010050	40,77 €	
0000025081	050803	312010100	16370	G FOLIJA SAMOLEPILNA 1000mmx100m312010100	78,40 €	

# BIS Starlock

Komplet s sponkami in trakom

## Prednosti in lastnosti

- Za pritrdjevanje večjega števila kablov
- Enostaven za uporabo
- Sponko zatesni in odreže neuporabljeni del traku
- Material:
  - Trak iz PA6 (poliamid)
  - Sponke iz POM (polioksimitilen)
- Trak: nosilna moč 15 kg (varnostni faktor 1:2)
- UV - zaščita (črn)
- Odpornost temperature do npr. 70 stopinj celzija
- Širina 4,5 mm



## Potrošni material BIS STARLOCK

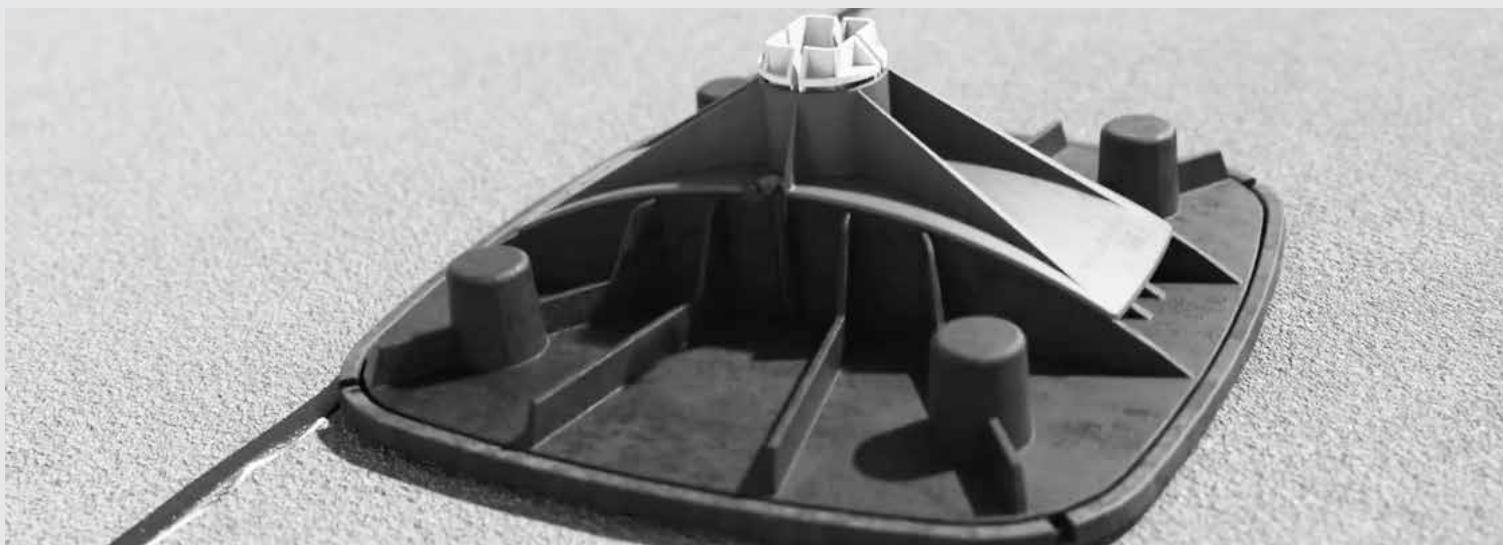
material:

- kabelski trak iz PA6 (poliamid)
- zapiralne sponke iz POM (polioksimitilen)

kabelski trak:

- natezna trdnost 15 kg (varnostni faktor 1: 2)
- UV-odpornost (črn)
- temperaturna odpornost do pribl. 70 °C
- širina 4,5 mm

Slika	NetID	Kataloška številka	Šifra KVM	Naziv izdelka	Model	Cena	Zaloga?
	0000038523	909010		Komplet s trakom +15m in sponkami +200	Start set, sestavljen iz: 1 x BIS STAR-LOCK I, 1 x 15 m trak za kabel in 200 zaponk, bela	52,67 €	
	0000038524	909011	8880	Komplet s trakom +15m in sponkami +200	Start set, sestavljen iz: 1 x BIS STAR-LOCK I, 1 x 15 m trak za kabel in 200 zaponk, črna	39,56 €	
	0000038525	909120		Trak v roli 15m bela	Kabelski trak L = 15 m, bel	12,76 €	
	0000038526	909121	8883	Trak v roli 15m črna	Kabelski trak L = 15 m, črna	12,76 €	
	0000038527	909200		Sponka bela	Palica z 20 zaponkami, bela	14,32 €	
	0000038528	909201		Sponka črna	Palica z 20 zaponkami, bela	14,32 €	
	0000038529	909920		STARLOCK noži kom 5	Noži (nadomestni)	3,25 €	



# 0506

---

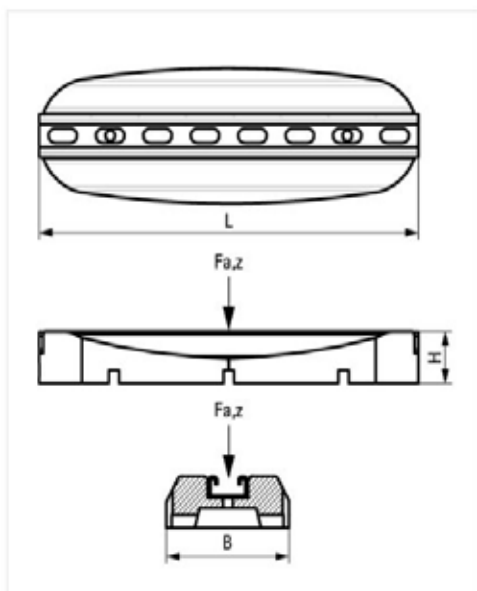
**Podporni  
sistemi**

# BIS Ursus (BUP 1000)

Noga in podporni sistem za namestitev na streho

## Prednosti in lastnosti

- Za podporo manjšega sistema cevi
- Za podporo konstrukcij za prezračevanje, za prehode na ravnih strehah itd.
- Vrtanje za pritrditev ni potrebno
- Material: črna vulkanizirana guma, Strut profil iz jekla 1.0242
- UV zaščita
- Zaščita površine profila Strut:
- Izdelek je del BIS UltraProtect® 1000 sistema
  - Primerno za zunanjo in notranjo namestitev
  - Vzdrži min. 1000 ur stika s slano vodo (maks. 5 % rje) glede na ISO 9227



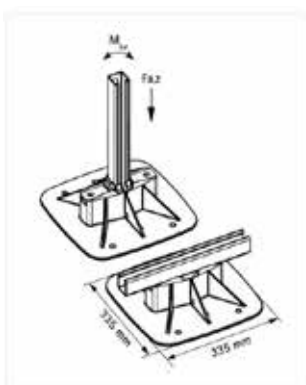
NetID	Kataloška številka	Naziv izdelka	Model	L	B (mm)	H (mm)	F <sub>a,z</sub> (N)	Cena	Zaloga?
0000032165	67687600	BIS Ursus Noga in podporni sistem (BUP 1000), 600mm	Horizontalen, vključno s profilom	600 mm	240	95	3,000	56,62 €	

# BIS Yeti 335

BIS Yeti 335 okvir za namestitev na streho

## Prednosti in lastnosti

- Komplet za namestitev naprav na ravnih strehah
- Primeren za širok nabor najbolj pogostih klimatskih naprav, prezračevalnih naprav itd.
- Z gumo, ki preprečuje zdrse
- Predpostavljena obremenitev konstrukcije - računanje ni potrebno
- Naprava ne sme biti težja od 150 kg
- Višina naprave ne sme biti večja od 1,2 m, merjeno s strehe
- Ulitki izdelani iz WPC, kompozit iz reciklirane plastike in lesenih vlaken
- \* = Največja dovoljena obremenitev za Strut 41x41x2.5.
- \*\* = Največja dovoljena obremenitev za Strut 41x51x2.0 - DS5.
- Če se v strešnih aplikacijah uporablja noga, je monter dolžan pred montažo preveriti največjo nosilnost strehe.



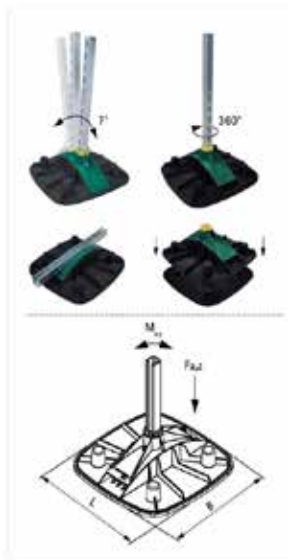
NetID	Kataloška številka	Šifra KVM	Naziv izdelka	Model	Profil	F a,z (N)	F a,z 2 (N)	M a,y (Nm)	Cena	Zaloga?
0000032162	67685201	22088	BIS Yeti 335 - Okvir za namestitev na streho	Vključuje protizdrsko antivibracijsko podlogo	Strut 41x41 + DS 5 (41x51)	20,000*	30,000**	200.0	51,36 €	

# BIS Yeti 480

BIS Yeti 480 okvir za namestitev na streho

## Prednosti in lastnosti

- BIS Yeti 480 okvir za namestitev na streho
- Prednosti in lastnosti
- Modularni podporni sistem za namestitev klimatskih naprav, solarnih panelov, prehodov, cevovodov, itd.
- Za ravne in rahlo nagnjene strehe
- Nastavljiv za 7° za kompenzacijo nagnjenosti strehe
- 360° vrtljivi nastavek za BIS RapidStrut® 41x41 ali BIS Rapid-Strut DS 5 (41x52 mm)
- S podlogo, ki preprečuje zdrse
- Z opsijskim balastom, ki se ga lahko namesti enega na drugega in je namenjen dodatni stabilnosti
- BIS Yeti® 480 H-komplet vsebuje:
  - 2 x Yeti® 335, vključno s protizdrsko podlogo (iz gume)
  - 2 x zaključni čep za profile
  - 2 x BIS povezovalni element 90 stopinj
  - 6 x šesterokotni vijak, matiac in podložka (zp)
- Ulitki izdelani iz WPC, kompozit iz reciklirane plastike in lesenih vlaken
- Odporen na UV žarke ter kemikalije
- \* = Največja dovoljena obremenitev za Strut 41x41x2.5.
- \*\* = Največja dovoljena obremenitev za Strut 41x51x2.0 - DS5.
- Če se v strešnih aplikacijah uporablja noga, je monter dolžan pred montažo preveriti največjo nosilnost strehe.



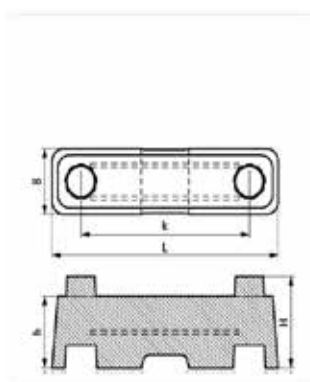
NetID	Kataloška številka	Naziv izdelka	Model	Profil	F a,z (N)	F a,z 2 (N)	M a,y (Nm)	Cena	Zaloga?
0000032160	67685001	BIS Yeti 480 - Podporni sistem za namestitev na streho BIS Yeti V	Vertikalen, vključno z nedrsečo anti- vibracijsko podlogo	Strut 41x41 + DS 5 (41x51)	20,000*	30,000**	200.0	119,24 €	
0000032161	67685101	BIS Yeti 480 - Podporni sistem za namestitev na streho BIS Yeti H	Horizontalen vključno z nedrsečo anti- vibracijsko podlogo	Strut 41x41 + DS 5 (41x51)	20,000*	30,000**	200.0	109,72 €	
0000032163	67685301	BIS Yeti 480 H-Set BUP, 480x480	H-set (brez Strut Rail)	Strut 41x41 + DS 5 (41x51)	20,000*	30,000**	200.0	278,10 €	

# BIS Yeti 480 Balast

Balast za podporni sistem Yeti 480

## Prednosti in lastnosti

- Predstikalna naprava za BIS Yeti® 480 podporni sistem
- Ojačan betonski blok za zunanjo uporabo
- Enostavna namestitev, brez orodja
- Zaradi posebnega oblikovanja se jih lahko nalaga enega na drugega
- Poveča stabilnost proti vetru
- Material: armirani beton



NetID	Kataloška številka	Naziv izdelka	L	B (mm)	k (mm)	Teža (kg)	Cena	Zaloga?
0000032164	67685401	BIS Yeti Ballast Block 67685001, /67685101	380 mm	100	283	8	24,84 €	







# 0509

---

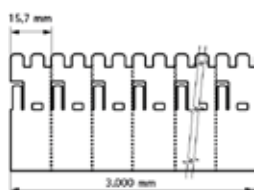
**Protipožarni  
preboji**

# BIS Pacifyre EFC

Kovček za sestavo požarnih objemk

## Prednosti in lastnosti:

- Primerno za namestitvev na mestih, ki so težko dostopna - npr. koti
- Potrebno je majhno število intumescentnih trakov, kar pomeni, da je potreben manjši preboj
- Primerno za vlažne prostore
- Potreben je samo en kovček za vrsto različnih dimenzij prebojev in dimenzij cevi
- Priloženi so vsi potrebni montažni materiali
- Testirano glede na EN 1366-2
- Skladno z: ETA-13/0793



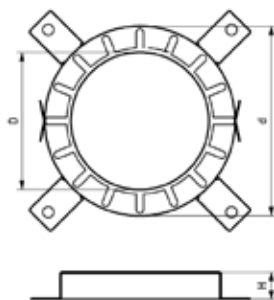
Slika	NetID	Kataloška številka	Šifra KVM	Naziv izdelka	Opis	Cena	Zaloga?
	0000031770	2132100008		BIS Pacifyre EFC U/C požarni trak, M.,		208,03 €	
	0000031771	2132100600	23510	BIS Pacifyre EFC U/C, kovček	Kartonska škatla	297,75 €	
	0000031772	2132100601	25820	BIS Pacifyre EFC inoks trak, 3m	3 m Nerjaveč trak	22,62 €	
	0000031773	2132100602	25122	BIS Pacifyre EFC set pritrdil, 18kos	Set za ponovno polnjenje: 18 pritrdilnih kavljcev + vtiči, vijaki in podložke	31,13 €	
	0000031774	2132100603		BIS Pacifyre EFC U/C tablica	Kartica za stene in stropove	2,63 €	

# BIS Pacifyre AWMII

Požarna objemka za protipožarno tesnenje negorljivih ali izoliranih cevi

## Prednosti in lastnosti:

- Požarna objemka za protipožarno tesnenje negorljivih ali izoliranih cevi kakovosti R30 ali R90 glede na standard BS476-20 v stenah (masivne ali lahke) in za protipožarno tesnenje v skladu z zahtevami po požarni zaščiti iz standardov MBO ali MLAR/ LAR/ RbALei
- Zaradi edinstvene oblike je mogoče manšeto uporabiti na prostorsko omejenih mestih



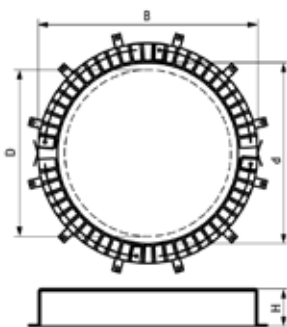
NetID	Kataloška številka	Naziv izdelka	D (mm)	d (mm)	H (mm)	Cena	Zaloga?
0000031775	2134032034	BIS Pacifyre AWM II požarna objemka, 1-32mm	15 - 32	50	26	47,98 €	
0000031776	2134040042	BIS Pacifyre AWM II požarna objemka, 1-40mm	20 - 40	58	26	50,48 €	
0000031777	2134050052	BIS Pacifyre AWM II požarna objemka, 25-50mm	25 - 50	68	26	54,91 €	
0000031778	2134063065	BIS Pacifyre AWM II požarna objemka, 32-63mm	32 - 63	94	26	71,88 €	
0000031779	2134075077	BIS Pacifyre AWM II požarna objemka, 40-75mm	40 - 75	106	26	78,51 €	
0000031780	2134090092	BIS Pacifyre AWM II požarna objemka, 50-90mm	50 - 90	132	26	89,57 €	
0000031781	2134110112	BIS Pacifyre AWM II požarna objemka, 63-110mm	63 - 110	155	26	97,48 €	
0000031782	2134125125	BIS Pacifyre AWM II požarna objemka, 75-125mm	75 - 125	172	40	124,66 €	
0000031783	2134140140	BIS Pacifyre AWM II požarna objemka, 90-140mm	90 - 140	200	40	145,07 €	
0000031784	2134160160	BIS Pacifyre AWM II požarna objemka, 110-160mm	110 - 160	220	40	164,60 €	
0000031785	2134180180	BIS Pacifyre AWMII požarna objemka, 161-180mm	161 - 180	264	40	255,19 €	
0000031786	2134200200	BIS Pacifyre AWM II požarna objemka, 181-200mm	181 - 200	284	40	271,22 €	

# BIS Pacifyre AWM MAX

Požarna objemka od FI200 do FI400 za protipožarno tesnenje negorljivih ali izoliranih cevi

## Prednosti in lastnosti:

- Požarna objemka za protipožarno tesnenje negorljivih ali izoliranih cevi kakovosti R30 ali R90 glede na standard BS476-20 v stenah (masivne ali lahke) in za protipožarno tesnenje v skladu z zahtevami po požarni zaščiti iz standardov MBO ali MLAR/ LAR/ RbALei
- Zaradi edinstvene oblike je mogoče manšeto uporabiti na prostorsko omejenih mestih



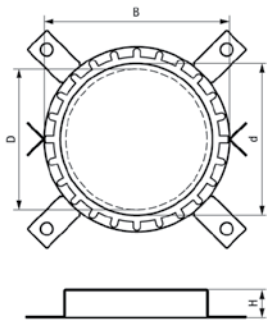
NetID	Kataloška številka	Naziv izdelka	Opis	D (mm)	d (mm)	B (mm)	H (mm)	Cena	Zaloga?
0000031787	2134225225	BIS Pacifyre AWM MAX požarna objemka, 201-225mm	10 Pritrdilnih zavihkov	201 - 225	239	328	50	531,04 €	
0000031788	2134250250	BIS Pacifyre AWM MAX požarna objemka, 226-250mm	10 Pritrdilnih zavihkov	226 - 250	264	353	50	621,59 €	
0000031789	2134280280	BIS Pacifyre AWM MAX požarna objemka, 251-280mm	12 Pritrdilnih zavihkov	251 - 280	289	378	50	1.060,13 €	
0000031790	2134300300	BIS Pacifyre AWM MAX požarna objemka, 281-300mm	12 Pritrdilnih zavihkov	281 - 300	314	403	50	1.244,50 €	
0000031791	2134315315	BIS Pacifyre AWM MAX požarna objemka, 301-315mm	12 Pritrdilnih zavihkov	301 - 315	328	417	50	1.387,53 €	
0000031792	2134355355	BIS Pacifyre AWM MAX požarna objemka, 316-355mm	12 Pritrdilnih zavihkov	316 - 355	364	453	50	2.306,16 €	
0000031793	2134400400	BIS Pacifyre AWM MAX požarna objemka, 356-400mm	12 Pritrdilnih zavihkov	356 - 400	414	503	50	2.607,03 €	

# BIS Pacifyre AWM III

Požarna objemka za protipožarno tesnenje plastičnih gorljivih cevi

## Prednosti in lastnosti:

- Požarna objemka za protipožarno tesnenje gorljivih ali plastičnih cevi v stenah (masivne ali lahke) in za protipožarno tesnenje v skladu z zahtevami po požarni zaščiti iz standardov MBO ali MLAR/ LAR/ RbALei
- Primerno za namestitve v vlažnih pogojih
- Zaradi edinstvene oblike je mogoče manjšeto uporabiti na prostorsko omejenih mestih ter za namestitve kolen ter T-kosov blizu stene ali stropa



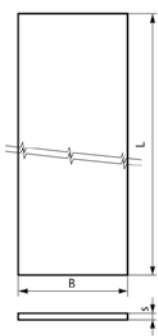
NetID	Kataloška številka	Šifra KVM	Naziv izdelka	Model	D (mm)	d (mm)	B (mm)	H (mm)	Cena	Zaloga?
0000031794	2135032034	14850	BIS Pacifyre AWM III požarna objemka, 15-32mm	2 pritrdilni jezički	15 - 32	38	47	26	29,88 €	
0000031795	2135040042		BIS Pacifyre AWM III požarna objemka, 20-40mm	2 pritrdilni jezički	20 - 40	46	55	26	32,01 €	
0000031796	2135050052	23538	BIS Pacifyre AWM III požarna objemka, 25-50mm	2 pritrdilni jezički	25 - 50	56	65	26	33,61 €	
0000031797	2135063065		BIS Pacifyre AWM III požarna objemka, 32-63mm	4 pritrdilni jezički	32 - 63	69	82	26	41,41 €	
0000031798	2135075077	14585	BIS Pacifyre AWM III požarna objemka, 40-75mm	4 pritrdilni jezički	40 - 75	81	94	26	45,26 €	
0000031799	2135090092	23511	BIS Pacifyre AWM III požarna objemka, 50-90mm	4 pritrdilni jezički	50 - 90	96	114	26	53,76 €	
0000031800	2135110112	23540	BIS Pacifyre AWM III požarna objemka, 63-110mm	4 pritrdilni jezički	63 - 110	116	134	26	55,61 €	
0000031801	2135125125	23541	BIS Pacifyre AWM III požarna objemka, 75-125mm	4 pritrdilni jezički	75 - 125	132	150	40	73,38 €	
0000031802	2135140140	22836	BIS Pacifyre AWM III požarna objemka, 90-140mm	4 pritrdilni jezički	90 - 140	144	168	40	91,80 €	
0000031803	2135160160	14851	BIS Pacifyre AWM III požarna objemka, 110-160mm	4 pritrdilni jezički	110 - 160	164	188	40	103,50 €	

# BIS Pacifyre IWM trak

Intumescentni trak za plastične (gorljive) cevi in sisteme cevi

## Prednosti in lastnosti:

- Intumescentni trak za plastične (gorljive) cevi in sisteme cevi. Za preboje v steni (masivne stene ali lahke predelne stene) in stropove s protipožarno zaščito v skadu s standardi MBO ali MLAR/ LAR/ RbALei
- Brez orodja, vrtanja ali dodatnega montažnega materiala



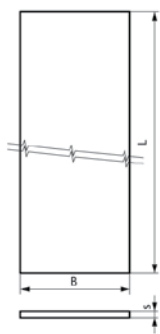
NetID	Kataloška številka	Šifra KVM	Naziv izdelka	L	B (mm)	App.	Cena	Zaloga?
0000031804	2136050125	17759	BIS Pacifyre IWM III trak 12500x50x2mm	12.50 m	50	rola	555,48 €	

# BIS Pacifyre M trak

Trak za negorljive cevi in sisteme cevi

## Prednosti in lastnosti:

- Brez orodja, vrtanja ali dodatnega montažnega materiala



NetID	Kataloška številka	Šifra KVM	Naziv izdelka	L	B (mm)	App.	Cena	Zaloga?
0000031805	2136100050	23545	BIS Pacifyre M trak 5000x100x1,5mm	5 m	100		304,40 €	

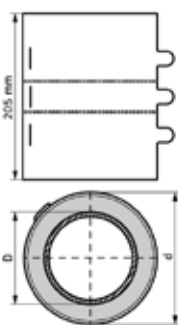


# BIS Pacifyre MK II manšeta

Manšeta za preboje za cevi v skladu z DIN 4102-11 ali DIN EN 1366-3 v stenah (masivne stene ali lahke predelne stene) in stropih s protipožarnimi zahtevami

## Prednosti in lastnosti:

- Manšeta zagotavlja zaščito pred požarom, dimom in hrupom
- Omogoča raztezanje in krčenje cevi
- Zahteva minimalno malo prostora in je lahko nameščena na težko dostopnih mestih
- Brez orodja, vrtanja ali dodatnega montažnega materiala



NetID	Kataloška številka	Šifra KVM	Naziv izdelka	D (mm)	DN	d (mm)	Cena	Zaloga?
0000031823	2151015017	14389	BIS Pacifyre MK II manšeta, 15-17mm	15 - 17	15	40	33,30 €	
0000031824	2151018020		BIS Pacifyre MK II manšeta, 18-20mm	18 - 20	20	45	33,30 €	
0000031825	2154024026		BIS Pacifyre MK II manšeta, 24-26mm	23 - 28	25	50	40,72 €	
0000031826	2154030032		BIS Pacifyre MK II manšeta, 30-32mm	29 - 36	32	55	40,72 €	
0000031827	2154039041		BIS Pacifyre MK II manšeta, 39-41mm	38 - 44	40	65	44,13 €	
0000031828	2154048050		BIS Pacifyre MK II manšeta, 48-50mm	46 - 52	50	75	48,15 €	
0000031829	2154051053		BIS Pacifyre MK II manšeta, 51-53mm	48 - 55	52	75	48,82 €	
0000031830	2154054056	14390	BIS Pacifyre MK II manšeta, 54-56mm	52 - 58	56	80	49,42 €	
0000031831	2154063065	14391	BIS Pacifyre MK II manšeta, 63-65mm	61 - 67	63	90	49,79 €	
0000031832	2154075077	14392	BIS Pacifyre MK II manšeta, 75-77mm	70 - 79	75	100	51,25 €	
0000031833	2154078080		BIS Pacifyre MK II manšeta, 78-80mm	74 - 82	80	105	53,51 €	
0000031834	2154090092		BIS Pacifyre MK II manšeta, 90-92mm	86 - 94	90	115	54,01 €	
0000031835	2154108110	17727	BIS Pacifyre MK II manšeta, 108-110mm	104 - 113	110	135	54,71 €	
0000031836	2158123125		BIS Pacifyre MK II manšeta, 123-125mm	120 - 128	125	160	114,95 €	
0000031837	2158135137		BIS Pacifyre MK II manšeta, 135-137mm	131 - 139	135	170	121,88 €	
0000031838	2158138140		BIS Pacifyre MK II manšeta, 138-140mm	136 - 144	140	175	130,53 €	
0000031839	2158135161		BIS Pacifyre MK II manšeta, 159-161mm				148,45 €	
0000031840	2152198200		BIS Pacifyre MK II manšeta, 198-200mm	195 - 204	200	245	217,91 €	



# BIS Pacifyre AWM II manšeta

Manšeta za protipožarno tesnenje kablovja

## Prednosti in lastnosti:

- Manšeta za protipožarno tesnenje kablovja glede na EI 120 po standardu EN 13501 v stenah (masivne ali lahke predelne stene) in stropovih (>150 mm) ter za protipožarno tesnenje v skladu z zahtevami po požarni zaščiti iz standardov MBO ali MLAR/ LAR/ RbALei
- Zaradi edinstvene oblike je mogoče manšeto uporabiti na prostorsko omejenih mestih



NetID	Kataložna številka	Šifra KVM	Naziv izdelka	Cena	Zaloga?
0000031807	2138075075		BIS Pacifyre AWM II manšeta za kablovje., 75mm	79,45 €	
0000031808	2138090090		BIS Pacifyre AWM II manšeta za kablovje, 90mm	90,51 €	
0000031809	2138110110		BIS Pacifyre AWM II manšeta za kablovje, 110mm	98,42 €	
0000031810	2138125125		BIS Pacifyre AWM II manšeta za kablovje, 125mm	125,59 €	

# BIS Pacifyre IWS požarna opeka

Požarna opeka za protipožarno tesnenje kablovja

## Prednosti in lastnosti:

- Za protipožarno tesnenje kablskih vodov kakovosti EI90 / EI120 po standardu EN 13501 v stenah (masivne stene ali lahke predelne stene  $\geq 100$  mm) in stropovih (masivni stropovi  $\geq 150$  mm) v skladu z zahtevami požarne zaščite po MBO ali MLAR / LAR / RbALei
- Namestitev brez prahu in vlaken
- Enostavna namestitev z enostavnim rezanjem
- Zapolnite preostale reže s "protipožarnim kitom"



NetID	Kataloška številka	Šifra KVM	Naziv izdelka	Cena	Zaloga?
0000031811	2139113060		BIS Pacifyre IWS požarna opeka, 130x60x160mm	38,12 €	

# BIS Pacifyre IWS/IWP silikon

Požarni kit za zatesnitev odprtin

## Prednosti in lastnosti:

- Enostaven za uporabo s standardno silikonsko pištolo
- Pakiranje: 310 ml kartuša



NetID	Kataloška številka	Šifra KVM	Naziv izdelka	Cena	Zaloga?
0000031821	2139900310		BIS Pacifyre IWP požarni silikon, 310ml	22,07 €	

# BIS Pacifyre IWP požarni čep

Požarni čep za protipožarno tesnenje kablovja

## Prednosti in lastnosti:

- Manšeta za protipožarno tesnenje kablovja glede na EI 120 / EI 90 po standardu EN 13501 v stenah (masivne ali lahke predelne stene > 130 mm) in za protipožarno tesnenje v skladu z zahtevami po požarni zaščiti iz standardov MBO ali MLAR/ LAR/ RbALei
- Zaradi edinstvene oblike je mogoče manšeto uporabiti na prostorsko omejenih mestih



NetID	Kataloška številka	Šifra KVM	Naziv izdelka	Cena	Zaloga?
0000031812	2139200062		BIS Pacifyre IWP požarni čep, 62mm	20,46 €	
0000031813	2139200076		BIS Pacifyre IWP požarni čep, 76mm	25,08 €	
0000031814	2139200104		BIS Pacifyre IWP požarni čep, 104mm	29,09 €	
0000031815	2139200129		BIS Pacifyre IWP požarni čep, 129mm	35,31 €	
0000031816	2139200154		BIS Pacifyre IWP požarni čep, 154mm	39,52 €	

# BIS Pacifyre MP

Plošča za preboje z gorljivimi/negorljivimi cevmi ali električnimi kablji

## Prednosti in lastnosti:

- Plošča za preboje z gorljivimi ali negorljivimi cevmi ali električnimi kablji v skladu z EI90/ 120 glede na EN 13501 v stenah (masivnih ali lahkih predelnih stenah > 100 mm) in stropovih (>150mm)
- Primerno za vlažne prostore
- Požarna masa za preboje z gorljivimi/negorljivimi cevmi ali električnimi kablji



NetID	Kataloška številka	Šifra KVM	Naziv izdelka	Cena	Zaloga?
0000031817	2139300001	23543	BIS Pacifyre MP požarni premaz, 12,5kg	252,78 €	
0000031818	2139300002	23544	BIS Pacifyre MP požarna masa, 12,5kg	265,82 €	
0000031819	2139300003		BIS Pacifyre MP požarna masa, 400g	16,85 €	
0000031820	2139306005	24706	BIS Pacifyre MP plošča, 1000x625x50mm	62,19 €	

# BIS Pacifyre FPM požarna malta

Požarna malta za zatesnitev vrzeli okoli protipožarnih prebojev in ostalih lukenj na zidu ali stropu

## Prednosti in lastnosti:

- Za zatesnitev okoli Pacifyre trakov, manšet in objemk kablovja in cevi glede na del 4.2 in 4.3 v MLAR2005/LAR/RbALel po nemških standardih gradnje
- Priporočena uporaba za tesnenje prezračevalnih kanalov in protipožarnih loput



NetID	Kataloška številka	Šifra KVM	Naziv izdelka	Cena	Zaloga?
0000031822	2180015300	23542	BIS Pacifyre FPM požarna malta, 15kg	30,06 €	

0507 / Ostali obešalni material

05

# Tangit FP požarni premaz in pena

Protipožarna pena za preboje s cevmi, kablji ali za kombinacije obojih

## Prednosti in lastnosti:

- Za protipožarno in protidimno zaščito in tesnenje za preboje s cevmi, kablji ali za kombinacije obojih
- Tudi za lahke predelne stene, debeline več kot 10 cm
- Protipožarna in protidimna zaščita za vsaj 90 minut



NetID	Kataloška številka	Šifra KVM	Naziv izdelka	Cena	Zaloga?
0000031841	2181550	13361	Tangit FP550 2K požarna pena, 300ml	45,11 €	
0000031842	2181801	13362	Tangit FP800 požarni premaz, 1kg	57,36 €	

# Tangit PP pištola za kartuše

Pištola za nanašanje požarne pene Tangit FP 550 2C

## Prednosti in lastnosti:

- Pištola za nanašanje požarne pene Tangit FP 550 2C
- Uporaba dvokomponentnih kartuš
- Ergonomska oblika



NetID	Kataloška številka	Šifra KVM	Naziv izdelka	Cena	Zaloga?
0000031843	2181526	13363	Tangit PP6 pištola za kartuše	109,17 €	

Izdelek je običajno na zalogi

Cene so v Eur, brez DDV

# Tangit FP440 požarna masa

Požarna fugirna masa za preboje z gorljivimi in negorljivimi cevmi ali kablji

## Prednosti in lastnosti:

- Požarna fugirna masa za preboje z gorljivimi in negorljivimi cevmi ali kablji, v skladu z EI 90/120 iz standarda EN 13501, v stenah (masivne stene ali lahke predelne stene > 100 mm) in stropovih (>150 mm)
- Primerna za vgradnjo v vlažne prostore



NetID	Kataloška številka	Šifra KVM	Naziv izdelka	Cena	Zaloga?
0000031844	2181440	18576	Tangit FP440 požarna fugirna masa, 310ml	34,73 €	

# Tangit tablica

Tablica za označevanje protipožarnih prebojev



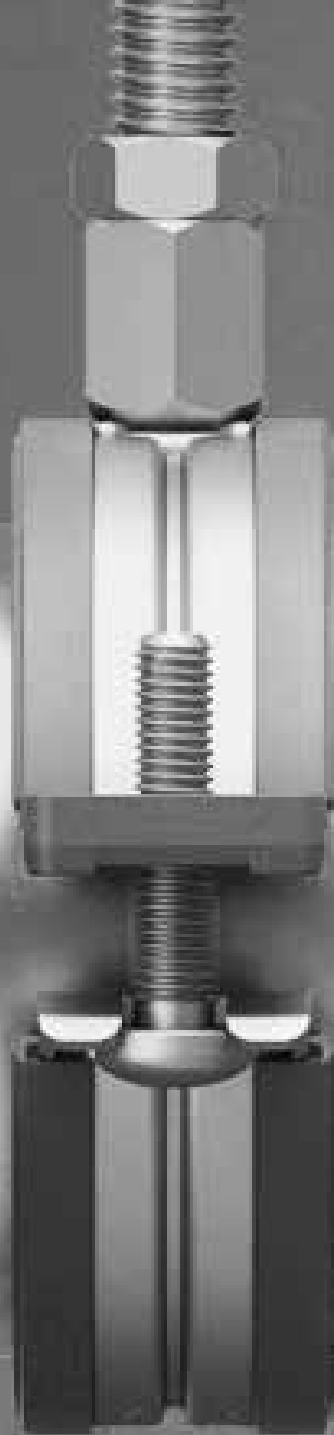
NetID	Kataloška številka	Šifra KVM	Naziv izdelka	Cena	Zaloga?
0000031845	214999901	22837	Tangit tablica	2,37 €	







# BOSSPLAST



---

Napredne rešitve za  
**/ogrevanje /hlajenje in /prezračevanje**

Bossplast d.o.o.  
Pod jelšami 5, 1290 Grosuplje

**T:** 01 7810 550

**M:** [info@bossplast.com](mailto:info@bossplast.com)

**W:** <https://www.bossplast.com>