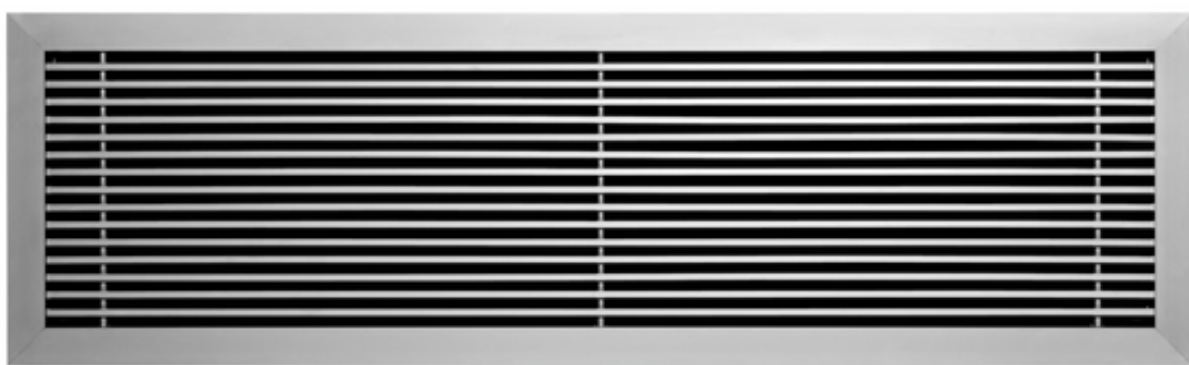


# Zračna rešetka AH



**TROX**® TECHNIK  
The art of handling air

**Aluminijaste zračne rešetke s fiksnimi horizontalnimi lamelami. Za vgradnjo v stene, parapete ali pravokotne kanale.**

Zračna rešetka z lamelami kapljične oblike

- Nazivne velikosti 225×75-1225×425 mm
- Območje pretoka zraka 10-1235 l/s ali 36-4446 m<sup>3</sup>/h
- Rešetka iz anodiziranega aluminija
- Okvir, širine 20 mm ali 28 mm
- Okvir, širine 20 mm ali 28 mm
- Lamelle, ki so ravne (0°) ali pod kotom (15°)
- Skrita vijajna pritrditev

Izbirna oprema in dodatki

- Rešetka v barvah lestvice RAL CLASSIC
- Vgradni podokvir
- Vgradni podokvir za namestitev filtra
- Priključki za uravnavanje pretoka in regulacijo smeri zraka zraka
- Vzmetna sponka ali ugrezne luknje za pritrditev (samo za okvir širine 28 mm)

## Kazalo

*Splošne informacije*

*Funkcija*

*Tehnični podatki*

*Pregled velikosti*

*Specifikacije*

*Mere in teža*

*Podrobnosti izdelka*

*Primeri vgradnje*

*Podrobnosti vgradnje*

*Začetek uporabe*

*Koda za naročanje*

*Projektantski popis*

*Stran 100*

*Stran 100*

*Stran 102*

*Stran 103*

*Stran 104*

*Stran 104*

*Stran 106*

*Stran 106*

*Stran 106*

*Stran 107*

*Stran 108*

*Stran 109*

# Splošne informacije

## Uporaba

### Uporaba

- Zračna rešetka tipa AH za dovod ali odvod zraka za industrijska območja in območja, kjer je zahtevana višja stopnja udobja
- Usmerjen izhod dovodnega zraka za mešano prezračevanje
- Lamele, ki so ravne (0°) ali pod kotom za izpolnjevanje različnih lokalnih zahtev
- Za spremenljiv in stalen pretok zraka
- Za temperaturne razlike od -12 do +4 K med dovodnim zrakom in zrakom v prostoru
- Za vgradnjo v stene, parapete in pravokotne kanale

### Posebne lastnosti

- Fiksne lamele
- Sprednji okvir v dveh širinah

## Opis

### Različice

- AH: Enojna rešetka
- E-AH, M-AH: Neprekinjena horizontalna namestitev

### Sprednji okvir

- 28 mm širok
- 20 mm širok

### Pritrditev

- Skrita vijajna pritrditev
- E11: Skrita vijajna pritrditev (20 mm)
- A11: Ugrezne luknje (samo 28 mm)
- B11: Vzmetna sponka za pritrditev (28 mm)
- F11: Vzmetna sponka za pritrditev (20 mm)

### Deli in lastnosti

- Pravokotni profil končnih elementov
- Fiksne horizontalne lamele
- Pokončni stranski nosilci
- Tovarniško nameščeno tesnilo
- Pokončni nosilci na sredini rešetke pri dolžini več kot 625 mm

### Priljučki

- AG, AS, D, DG: Za uravnavanje pretoka in regulacijo smeri zraka

## Funkcija

### Opis delovanja

Zračne rešetke so zračne naprave za dovod in odvod zraka iz prezračevalnih sistemov in klimatskih naprav, pri čemer dovajajo zrak v prostor. Zračne rešetke z nastavljivimi lamelami omogočajo prilagajanje smeri izhodnega zraka lokalnim pogojem. Rezultat je mešano prezračevanje v industrijskih območjih in območjih, kjer je zahtevana višja stopnja udobja, z dobrim splošnim prezračevanjem prostorov.

Indukcija upočasni pretok zraka, tj. bolj kot je rešetka oddaljena, nižji je pretok zraka. Razdalja, pri kateri hitrost pretoka zraka doseže določeno vrednost, npr. 0,2 m/s, se imenuje dometna razdalja. Tok dovodnega zraka stenskih rešetk, vg

- Skrita pritrditev z vijaki ali vzmetno sponko za pritrditev
- Tudi za neprekinjeno horizontalno namestitev
- Izbirni vgradni podokvir in ohišje za namestitev filtra

### Nazivne velikosti

#### Enojna rešetka

- Nazivna dolžina: 225, 325, 425, 525, 625, 825, 1025, 1225 mm
- Nazivna višina: 75, 125, 225, 325, 425, 525 mm
- Druge mere na zahtevo

#### Neprekinjena horizontalna namestitev

- Nazivna dolžina končnega elementa: 960, 1130, 1310, 1490, 1670, 1850 mm
- Nazivna dolžina srednjega elementa: 2000 mm
- Nazivna višina: 75, 125, 225, 325 mm
- Druge mere na zahtevo

### Dodatki

- Vgradni podokvir: za hitro in preprosto vgradnjo zračnih rešetk
- Ohišje za filter: Okvir s filtrom in vzmetno sponko za pritrditev (samo pri širini 28 mm sprednjega okvirja)

### Konstruktivne značilnosti

- Okvir, širine 20 mm ali 28 mm
- Lamele, ki so ravne (0°) ali pod kotom (15°)

### Materiali in površine

- Aluminijski okvir in lamele
- Anodizirani okvir in lamele, E6C0, naravna barva
- P1: Prašno barvan okvir in lamele, barva po lestvici RAL CLASSIC

### Standardi in smernice

- Raven zvočne moči hrupa zaradi pretoka izmerjena v skladu s standardom EN ISO 5135

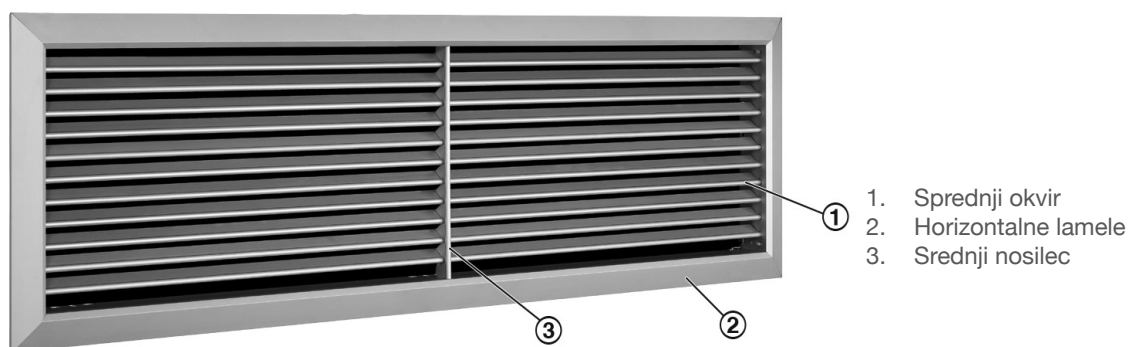
### Vzdrževanje

- Vzdrževanje ni potrebno, ker se ohišje in materiali ne obrabljajo
- Pregledovanje in čiščenje je treba izvajati
- v skladu s smernicami VDI 6022

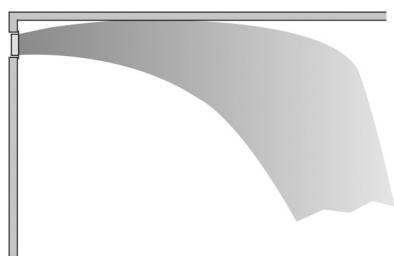
rajenih v bližini stropa, doseže večjo dometno razdaljo od neoviranega toka (iz rešetke, ki ni vgrajena v bližini stropa). Posamezne rešetke, skupine rešetk in neprekinjeni horizontalni poteki dosežejo različne dometne razdalje.

Pri načinu hlajenja je treba upoštevati deflekcijo zračnega curka proti območju zadrževanja, ki se večja skladno s povečanjem temperaturne razlike med dovodnim zrakom in zrakom v prostoru, pri čemer se hitrost izhoda zraka zniža. Pri načinu ogrevanja se curek dovodnega zraka odklanja proti stropu. To nima negativnega vpliva na hitrost zračnega pretoka na območju zadrževanja, vendar lahko vpliva na celotno prezračevanje prostora.

## Slikovni prikaz zračne rešetke s horizontalnimi lamelami

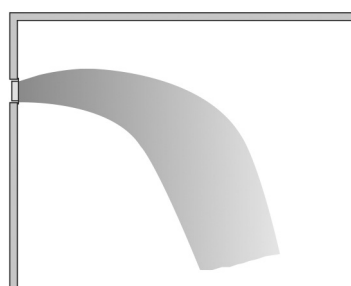


Vzorec zraka v načinu hlajenja z učinkom stropa, pogled v prerezu



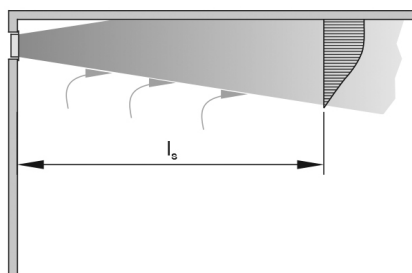
Oddaljenost od stropa  $\leq 0,3$  m

Vzorec zraka v načinu hlajenja brez učinka stropa, pogled v prerezu



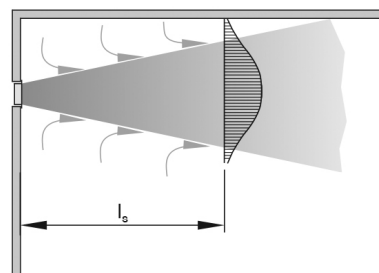
Oddaljenost od stropa  $\leq 0,8$  m

Vzorec zraka z učinkom stropa, pogled v prerezu



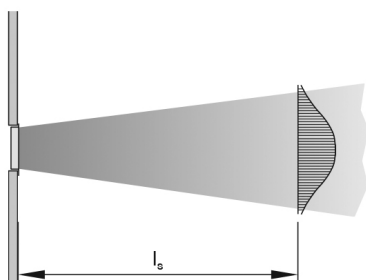
Oddaljenost od stropa  $\leq 0,3$  m

Vzorec zraka brez učinka stropa, pogled v prerezu

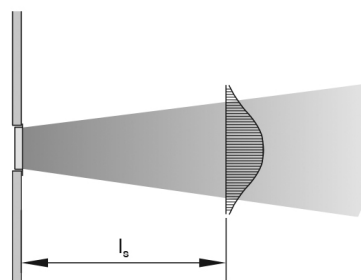


Oddaljenost od stropa  $\leq 0,8$  m

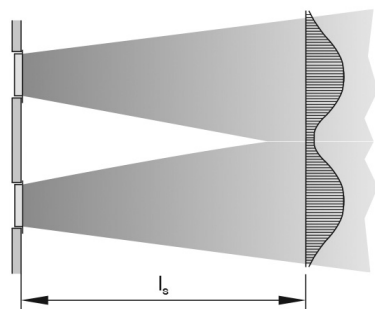
Vzorec zraka z učinkom stropa, pogled od zgoraj



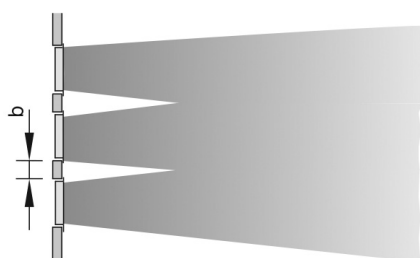
Vzorec zraka brez učinka stropa, pogled od zgoraj



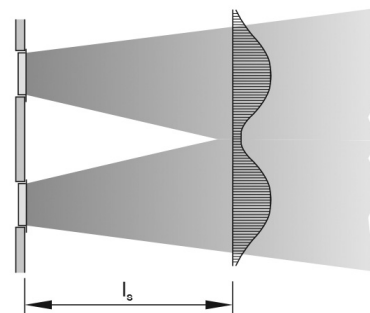
Vzorec zraka z učinkom stropa, skupina rešetk, pogled od zgoraj

Razdalja med posameznimi rešetkami  $\geq 0,15 \times l_s$ 

Vzorec zraka, skupina rešetk, pogled od zgoraj

 $b < 0,1 \times l_s$ 

Vzorec zraka brez učinka stropa, skupina rešetk, pogled od zgoraj

Razdalja med posameznimi rešetkami  $\geq 0,2 \times l_s$ 

Vzorec zraka, neprekinjena horizontalna namestitvev, pogled od zgoraj



Več zaporedno vgrajenih rešetk brez večje medsebojne oddaljenosti ima enak učinek kot vgradnja sklopa rešetk.

## Tehnični podatki

Nazivne velikosti	od 225 × 75 do 1225 × 425 mm
Nazivne velikosti (neprekinjena horizontalna namestitvev)	H: 75, 125, 225, 325 mm
Najnižji pretok zraka	1-410 l/s ali 36-1476 m³/h
Najvišji pretok zraka, $L_{WA}$ najv. 40 dB (A) brez priključkov	55-1235 l/s ali 198-4446 m³/h
Temperaturna razlika med dovodnim zrakom in zrakom v prostoru	od -12 do +4 K

Pretok zraka velja za dovodni zrak

## Geometrični prosti presek

v mm	L (mm)							
	225	325	425	525	625	825	1025	1225
	$A_{geo}$ m <sup>2</sup>							
75	0,004	0,007	0,009	0,012	0,014	0,019	0,024	0,029
125	0,009	0,014	0,020	0,025	0,030	0,041	0,051	0,062
225		0,029	0,040	0,051	0,062	0,084	0,106	0,127
325			0,061	0,077	0,094	0,127	0,160	0,193
425						0,170	0,214	0,258

## Efektivni izstopni presek (dovodni zrak)

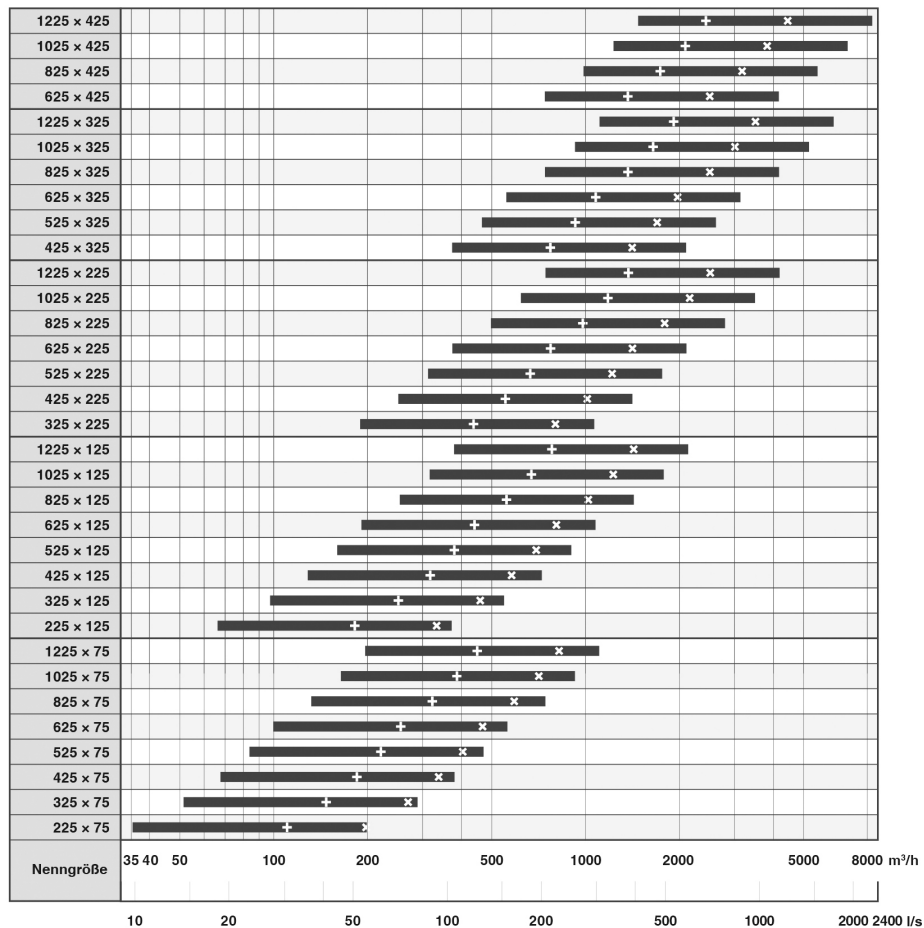
H	L (mm)							
	225	325	425	525	625	825	1025	1225
mm	$A_{\text{eff}}$ m <sup>2</sup>							
75	0,006	0,009	0,011	0,014	0,017	0,022	0,028	0,034
125	0,011	0,017	0,022	0,028	0,034	0,044	0,055	0,066
225		0,034	0,044	0,055	0,066	0,087	0,108	0,129
325			0,066	0,081	0,096	0,129	0,169	0,193
425					0,129	0,169	0,214	0,256

## Efektivni presek rešetke za odvod zraka

H	L (mm)							
	225	325	425	525	625	825	1025	1225
mm	$A_{\text{eff}}$ m <sup>2</sup>							
75	0,004	0,006	0,009	0,011	0,013	0,017	0,021	0,026
125	0,009	0,013	0,017	0,021	0,026	0,033	0,041	0,049
225		0,026	0,033	0,041	0,049	0,066	0,082	0,090
325			0,049	0,060	0,072	0,095	0,120	0,140
425					0,095	0,122	0,155	0,185

## Pregled velikosti

AH, hitrosti pretoka zraka



×  $L_{WA} = 40$  dB (A) z neomejenim pretokom zraka +  $L_{WA} = 40$  dB (A) s pretokom zraka, omejenim za 50 %

# Specifikacije

V teh specifikacijah so opisane splošne lastnosti izdelka. Specifikacije za posamezne različice izdelka je mogoče ustvariti s programom Easy Product Finder.

Aluminijaste zračne rešetke, pravokotne, za dovod in odvod zraka. Pravokoten sprednji okvir. Predvsem za vgradnjo v stene in parapete, primerne pa so tudi za pravokotne kanale.

Komponenta, ki je pripravljena za takojšnjo vgradnjo, je sestavljena iz okvirja in fiksnih horizontalnih lamel. Skrita pritrditev z vijaki, vzmetnimi sponkami za pritrditev ali ugreznimi luknjami za vgradnjo v vgradni podokvir ali na namestitveno površino. Raven zvočne moči hrupa zaradi pretoka je izmerjena v skladu s standardom EN ISO 5135.

## Posebne lastnosti

- Fiksne lamele
- Sprednji okvir v dveh velikostih
- Skrita pritrditev z vijaki, vzmetnimi sponkami za pritrditev ali ugreznimi luknjami
- Tudi za neprekinjeno namestitev
- Opcijski vgradni podokvir in ohišje za filter

## Materiali in površine

- Aluminijasti okvir in lamele
- Anodizirani okvir in lamele, E6C0, naravna barva
- P1: Prašno barvan okvir in lamele, barva po lestvici RAL CLASSIC

## Tehnični podatki

- Nazivne velikosti: od 225 × 75 do 1225 × 425 mm
- Najnižji pretok zraka (dovodni zrak): 10-410 l/s ali 36-1476 m<sup>3</sup>/h
- Najvišji pretok zraka (dovodni zrak) pri LWA najv. 40 dB (A) brez priključkov: 55-1235 l/s ali 198-4446 m<sup>3</sup>/h
- Temperaturna razlika med dovodnim zrakom in zrakom v prostoru: od -12 do +4 K

## Podatki o velikosti

- V \_\_\_\_\_ [m<sup>3</sup>/h]
- $\Delta p_t$  \_\_\_\_\_ [Pa]

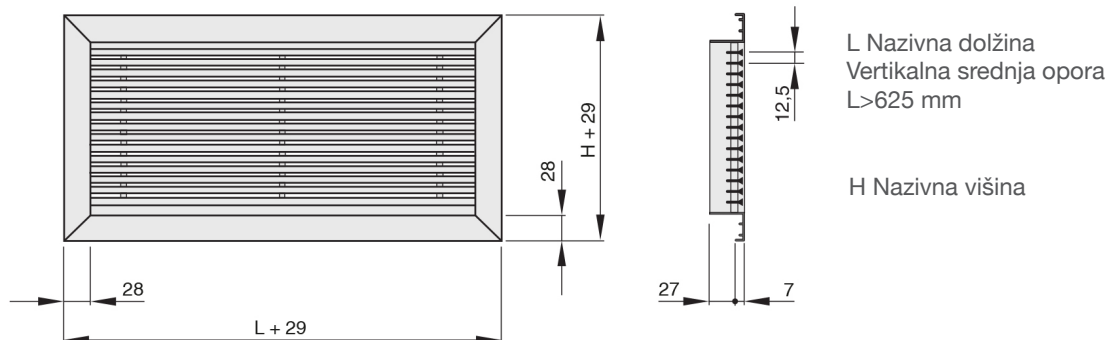
## Hrup zaradi pretoka

- LWA \_\_\_\_\_ [dB(A)]

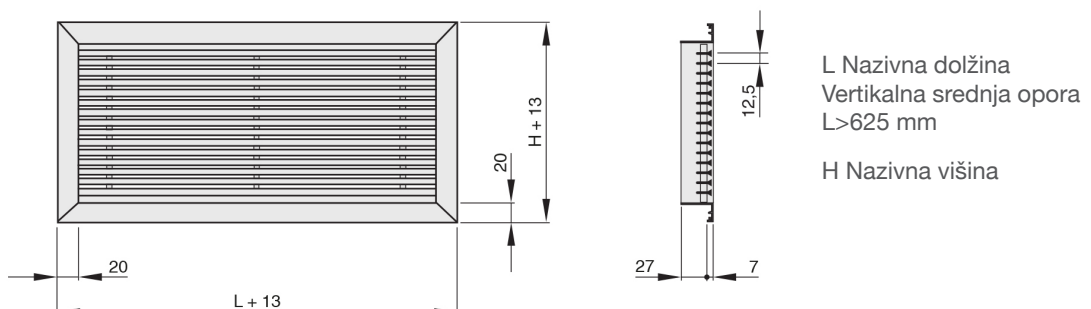
## Mere in teža

V tabeli s težo so prikazane nazivne velikosti.

### AH, sprednji okvir širine 28 mm



### AH, sprednji okvir širine 20 mm

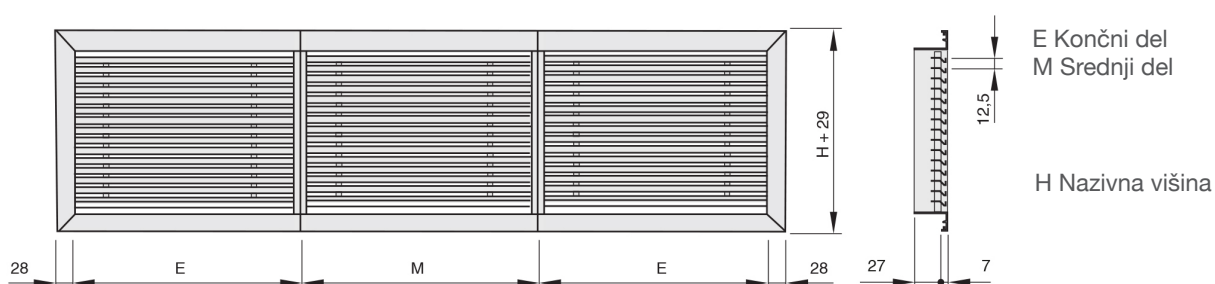


V	D (mm)							
	225	325	425	525	625	825	1025	1225
mm	m							
	kg							
75	0,3	0,4	0,5	0,7	0,8	1,0	1,2	1,5
125	0,5	0,7	0,9	1,1	1,3	1,7	2,1	2,5
225		1,3	1,6	2,0	2,4	3,1	3,8	4,6
325			2,4	2,9	3,4	4,5	5,5	6,7
425					4,5	5,9	7,3	8,7

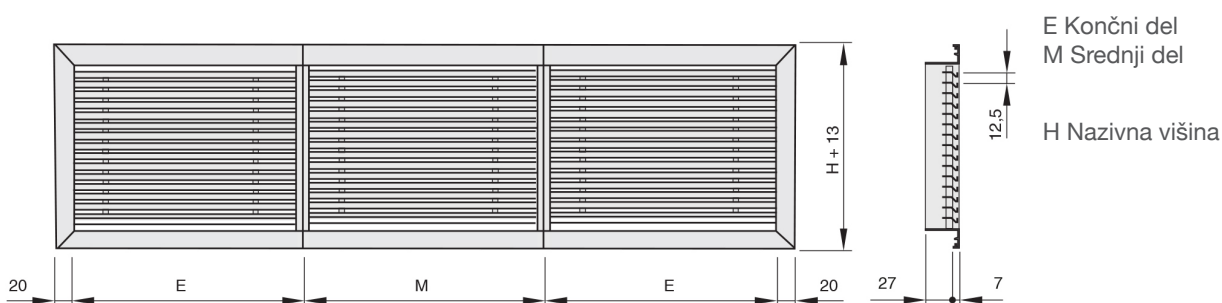
Teža je navedena za zračne rešetke brez priključkov.

V tabeli s težo so prikazane nazivne velikosti.

**AH, sprednji okvir širine 28 mm, neprekinjena horizontalna namestitvev**



**AH, sprednji okvir širine 20 mm, neprekinjena horizontalna namestitvev**



Del (sekcija)

V	E m/kg	M kg
125	4,1	8,2
225	6,1	12,2
325	8,2	16,4

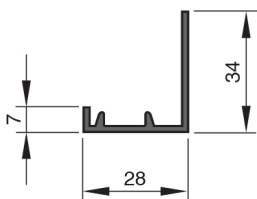
Srednji del M: 2000 mm

Končni del E: 950-2025 v korakih po 1 mm

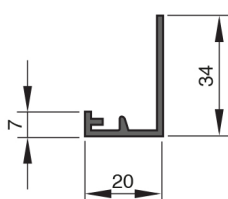
Teže se nanašajo na izvedbe brez priključkov

# Podrobnosti izdelka

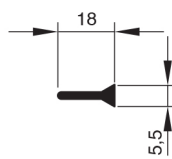
Sprednji okvir, 28 mm



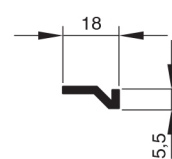
Sprednji okvir AH/B1 (20 mm)



Lamela \*-0



Lamela \*-15



## Primeri vgradnje

### Vgradnja v steno



Pri nazivni dolžini nad 625 mm je potrebna sredinska prečka

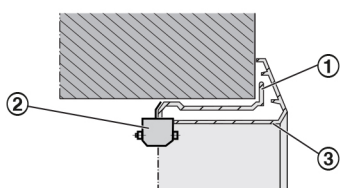
## Podrobnosti vgradnje

### Vgradnja in začetek uporabe

- Predvsem za vgradnjo v stene, pragove in pravokotne kanale.
- Priporočena je vgradnja z vgradnim podokvirjem.
- Če ni uporabljen vgradni okvir, mora biti okvir pritrjen z vijaki.

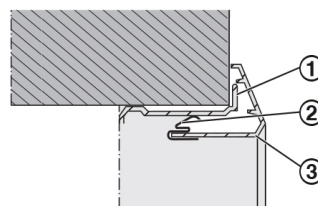
To so le slikovni prikazi podrobnosti vgradnje.

### Zračna rešetka s skrito vijačno pritrditvijo



1. Vgradni pokokvir
2. Skrita vijačna pritrditev
3. Zračna rešetka

### Zračna rešetka s pritrditvijo z vzmetno sponko



1. Vgradni pokokvir
2. Vzmetna sponka
3. Zračna rešetka



# Začetek uporabe

## Uravnavanje pretoka zraka

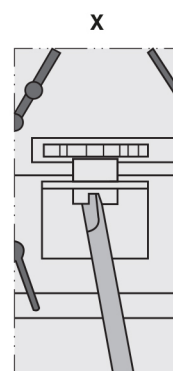
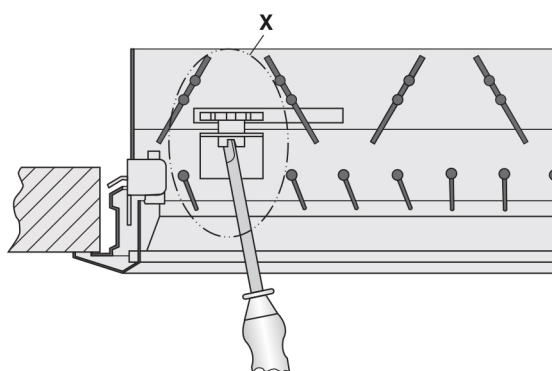
Če je na istem kanalu vgrajenih več zračnih rešetk, je morda potrebno uravnati pretok zraka.

- AG: loputa s protismernimi lamelami, nastavljiva, pritrjena z zapornim vijakom
- AS: loputa za regulacijo pretoka zraka, nastavljiva, pritrjena z zapornim vijakom

## Vzorec zraka

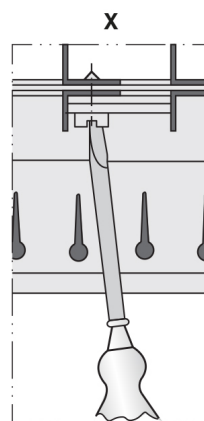
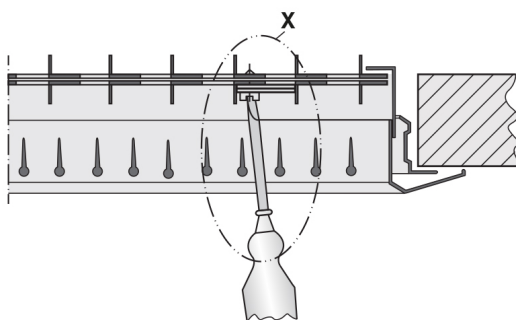
- Nastavljive lamele: na voljo je posamična ali skupinska nastavitev lamel za nadzor toka zraka glede na lokalne pogoje
- D, DG: lamele za regulacijo toka zraka, nameščene pod kotom 90° glede na sprednje lamele, je mogoče prilagoditi lokalnim pogojem

## Uravnavanje pretoka zraka -\*G



Priključka AG, DG in tipa AGW, DGW

## Uravnavanje pretoka zraka -S



Priključka -AK, -KS, -RS in tip ASW

# Koda za naročanje

## AH - enojna rešetka

**AH - 0 - AG / 825 x 225 / A1 / B11 / P1 - RAL...**

<p><b>Tip</b> AH - Enojna rešetka</p> <p><b>Tip lamele</b> 0 - Kot 0° (ravno) 15 - Kot 15° (pod kotom)</p> <p><b>Priključki</b> A Brez (samo okvir rešetke) AG Loputa s protismernimi lamelami AS Loputa za regulacijo pretoka zraka D Regulacija smeri toka zraka, lamele nameščene pod kotom 90° glede na sprednje lamele, neodvisno nastavljive DG D v kombinaciji z AG</p> <p><b>Nazivna velikost [mm]</b> LxH</p>	<p><b>Izpostavljena površina</b> Brez vnosa: anodizirana, E6C0, naravna barva <b>P1</b> Prašno barvano, izbrana barva RAL CLASSIC</p> <p>Raven sijaja RAL 9010 50 % RAL 9006 30 % Vse druge barve RAL 70 %</p> <p><b>Pritrditev</b> Brez vnosa: skrita vijajčna pritrditev, F = 28 mm <b>E11</b> Skrita vijajčna pritrditev, F = 20 mm <b>A11</b> Ugrezne luknje, F = 28 mm <b>B11</b> Vzmetna sponka, F = 28 mm <b>H11</b> Vzmetna sponka, F = 20 mm</p> <p><b>Vgradni podokvir</b> Brez vnosa: brez <b>A1</b> Za okvir širine F= 28 mm <b>B1</b> Za okvir širine F= 20 mm</p>
--	---

## AH - neprekinjena horizontalna vgradnja

**M - AH - 0 - AG / 825 x 225 / A1 / B11 / P1 - RAL...**

<p><b>Sekcija</b> M - Srednji segment E - Končni segment</p> <p><b>Tip</b> AH - Enojna rešetka</p> <p><b>Tip lamele</b> 0 - Kot 0° (ravno) 15 - Kot 15° (pod kotom)</p> <p><b>Priključki</b> A Brez (samo okvir rešetke) AG Loputa s protismernimi lamelami AS Loputa za regulacijo pretoka zraka D Regulacija smeri toka zraka, lamele nameščene pod kotom 90° glede na sprednje lamele, neodvisno nastavljive DG D v kombinaciji z AG</p> <p><b>Nazivna velikost [mm]</b> LxH</p>	<p><b>Izpostavljena površina</b> Brez vnosa: anodizirana, E6C0, naravna barva <b>P1</b> Prašno barvano, izbrana barva RAL CLASSIC</p> <p>Raven sijaja RAL 9010 50 % RAL 9006 30 % Vse druge barve RAL 70 %</p> <p><b>Pritrditev</b> Brez vnosa: skrita vijajčna pritrditev, F = 28 mm <b>E11</b> Skrita vijajčna pritrditev, F = 20 mm <b>A11</b> Ugrezne luknje, F = 28 mm <b>B11</b> Vzmetna sponka, F = 28 mm <b>H11</b> Vzmetna sponka, F = 20 mm</p> <p><b>Vgradni podokvir</b> Brez vnosa: brez <b>A1</b> Za okvir širine F= 28 mm <b>B1</b> Za okvir širine F= 20 mm</p>
---	---

	<b>AH - EF - 15 - AS / 825 x 225 / P1 - RAL...</b>	
<b>Tip</b>		<b>Izpostavljena površina</b>
<b>AH</b> - Enojna rešetka, 28 mm širina okvirja		Brez vnosa: anodizirana, E6C0, naravna barva
<b>Konstrukcija</b>		<b>P1</b> Prašno barvano, izbrana barva RAL CLASSIC
<b>EF</b> - Vgradni podokvir z elementom za filter in vzmetnimi sponkami		Raven sijaja RAL 9010 50 % RAL 9006 30 % Vse druge barve RAL 70 %
<b>Tip lamele</b>		<b>Nazivna velikost [mm]</b>
<b>0</b> - Kot 0° (ravno)		LxH
<b>15</b> - Kot 15° (pod kotom)		
<b>Priključki</b>		
<b>A</b> Brez		
<b>AS</b> Loputa		

	<b>E - EF / 825 x 225</b>	
<b>Tip</b>		<b>Nazivna velikost [mm]</b>
<b>E-EF</b> - Zamenjava filtrnega medija		LxH

## Projektantski popis

### Aluminijasta dovodna/odvodna rešetka

Aluminijasta dovodna ali odvodna rešetka s fiksnimi horizontalnimi usmerniki pod kotom 0 stopinj, izdelana iz vlečenih Al profilov v naravni barvi aluminija, skrita vijačna pritrditev, nastavni del s protismernimi lamelami za regulacijo količine zraka.

Dobavitelj: BOSSPLAST, Proizvajalec TROX GmbH,  
Tip: AH-0-AG / 425x125 /