

Jeklena zračna rešetka SL



TROX® TECHNIK
The art of handling air

Jeklene zračne rešetke s posamično nastavljivimi horizontalnimi lamelami in sprednjim okvirjem v obliki difuzorja - tudi za neprekinjeno namestitvev.

Zračna rešetka z lamelami kapljične oblike

- Nazivne velikosti 225×125-1225×525 mm
- Območje pretoka zraka 23-2000 l/s ali 83-7200 m³/h
- Rešetka iz jekla, prašno barvana
- Okvir v obliki difuzorja: 28 mm širok horizontalni del, 20 mm širok vertikalni del
- Skrita vijajna pritrditev

Izbirna oprema in dodatki

- Rešetka v barvah lestvice RAL CLASSIC
- Vgradni podokvir
- Vgradni podokvir za namestitev filtra
- Priključki za uravnavanje pretoka in regulacijo smeri zraka zraka

Kazalo

<i>Splošne informacije</i>	Stran 111
<i>Funkcija</i>	Stran 111
<i>Tehnični podatki</i>	Stran 113
<i>Pregled velikosti</i>	Stran 114
<i>Specifikacije</i>	Stran 115
<i>Mere in teža</i>	Stran 115
<i>Podrobnosti izdelka</i>	Stran 116
<i>Primeri vgradnje</i>	Stran 116
<i>Podrobnosti vgradnje</i>	Stran 117
<i>Začetek uporabe</i>	Stran 117
<i>Koda za naročanje</i>	Stran 118
<i>Projektantski popis</i>	Stran 119

Splošne informacije

Uporaba

Uporaba

- Zračna rešetka tipa SL za dovod ali odvod zraka za industrijska območja in območja, kjer je zahtevana višja stopnja udobja
- Usmerjen izhod dovodnega zraka za mešano prezračevanje
- Lamelle, ki so ravne (0°) ali pod kotom za izpolnjevanje različnih lokalnih zahtev
- Za spremenljiv in stalen pretok zraka
- Za temperaturne razlike od -12 do +4 K med dovodnim zrakom in zrakom v prostoru
- Za vgradnjo v stene, parapete in pravokotne kanale

Posebne lastnosti

- Posamično nastavljive lamelle
- Sprednji okvir v obliki difuzorja

Opis

Različice

- SL: Enojna rešetka
- E-SL, M-SL: Neprekinjena horizontalna namestitvev

Deli in lastnosti

- Sprednji okvir v obliki difuzorja
- Posamično nastavljive horizontalne lamelle
- Tovarniško nameščeno tesnilo
- Pokončni nosilci na sredini rešetke pri dolžini več kot 625 mm

Priključki

- AG, AS, D, DG: Za uravnavanje pretoka in regulacijo smeri zraka

Dodatki

- Vgradni podokvir: za hitro in preprosto vgradnjo zračnih rešetk
- Ohišje za filter: Okvir s filtrom in vzmetno sponko za pritrditev (samo pri širini 28 mm sprednjega okvirja)

Funkcija

Opis delovanja

Zračne rešetke so zračne naprave za dovod in odvod zraka iz prezračevalnih sistemov in klimatskih naprav, pri čemer dovajajo zrak v prostor. Zračne rešetke z nastavljivimi lamelami omogočajo prilagajanje smeri izhodnega zraka lokalnim pogojem. Rezultat je mešano prezračevanje v industrijskih območjih in območjih, kjer je zahtevana višja stopnja udobja, z dobrim splošnim prezračevanjem prostorov.

Indukcija upočasni pretok zraka, tj. bolj kot je rešetka oddaljena, nižji je pretok zraka. Razdalja, pri kateri hitrost pretoka zraka doseže določeno vrednost, npr. 0,2 m/s, se imenuje dometna razdalja. Tok dovodnega zraka stenskih rešetk, vg-

- Skrita vijačna pritrditev

Nazivne velikosti

Enojna rešetka

- Nazivna dolžina: 225, 325, 425, 525, 625, 825, 1025, 1225 mm
- Nazivna višina: 125, 225, 325, 425, 525 mm
- Druge mere na zahtevo

Neprekinjena horizontalna namestitvev

- Nazivna dolžina končnega elementa: 950-1970 mm, vmesne dimenzije v korakih po 60 mm
- Nazivna dolžina srednjega segmenta: 2000 mm
- Nazivna višina: 75, 225, 325 mm
- Druge mere na zahtevo

Konstrukcijske značilnosti

- Asimetrično podprte lamelle
- Sprednji okvir brez lukenj

Materiali in površine

- Aluminijasti okvir in lamelle
- Anodizirani okvir in lamelle, E6C0, naravna barva
- P1: Prašno barvan okvir in lamelle, barva po lestvici RAL CLASSIC

Standardi in smernice

- Raven zvočne moči hrupa zaradi pretoka izmerjena v skladu s standardom EN ISO 5135

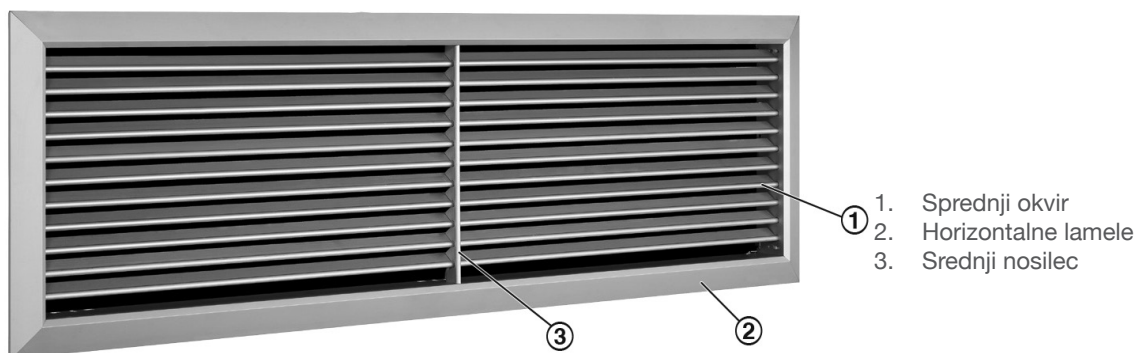
Vzdrževanje

- Vzdrževanje ni potrebno, ker se ohišje in materiali ne obrabljajo
- Pregledovanje in čiščenje je treba izvajati
- v skladu s smernicami VDI 6022

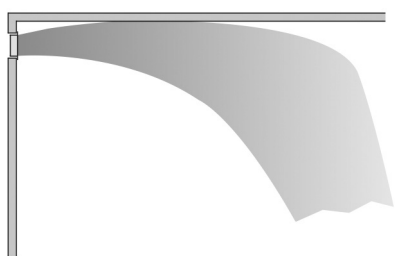
rajenih v bližini stropa, doseže večjo dometno razdaljo od neoviranega toka (iz rešetke, ki ni vgrajena v bližini stropa). Posamezne rešetke, skupine rešetk in neprekinjeni horizontalni poteki dosežejo različne dometne razdalje.

Pri načinu hlajenja je treba upoštevati deflekcijo zračnega curka proti območju zadrževanja, ki se večja skladno s povečanjem temperaturne razlike med dovodnim zrakom in zrakom v prostoru, pri čemer se hitrost izhoda zraka zniža. Pri načinu ogrevanja se curek dovodnega zraka odklanja proti stropu. To nima negativnega vpliva na hitrost zračnega pretoka na območju zadrževanja, vendar lahko vpliva na celotno prezračevanje prostora.

Slikovni prikaz zračne rešetke z horizontalnimi lamelami

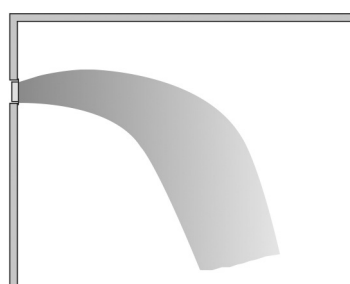


Vzorec zraka v načinu hlajenja z učinkom stropa, pogled v prerezu



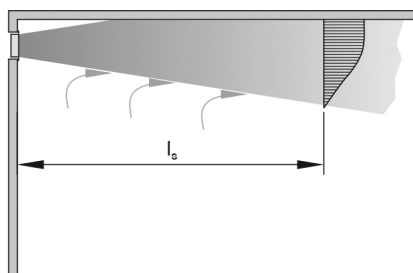
Oddaljenost od stropa $\leq 0,3$ m

Vzorec zraka v načinu hlajenja brez učinka stropa, pogled v prerezu



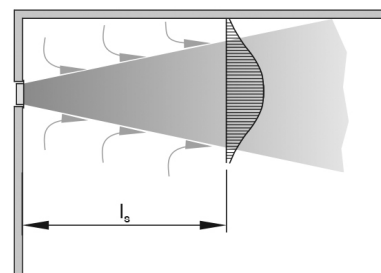
Oddaljenost od stropa $\leq 0,8$ m

Vzorec zraka z učinkom stropa, pogled v prerezu



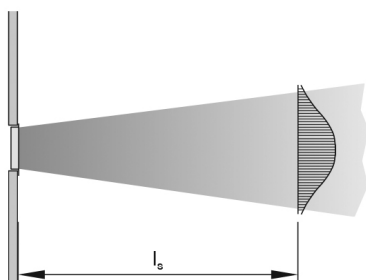
Oddaljenost od stropa $\leq 0,3$ m

Vzorec zraka brez učinka stropa, pogled v prerezu

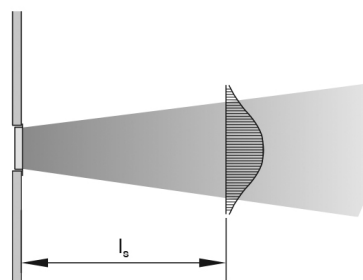


Oddaljenost od stropa $\leq 0,8$ m

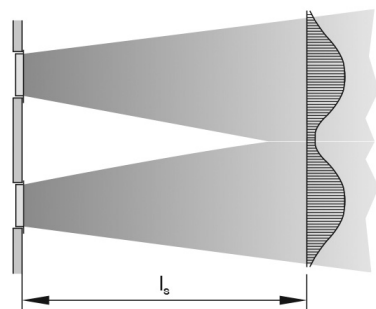
Vzorec zraka z učinkom stropa, pogled od zgoraj



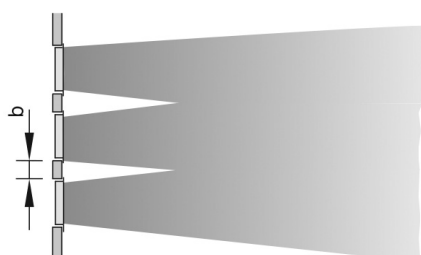
Vzorec zraka brez učinka stropa, pogled od zgoraj



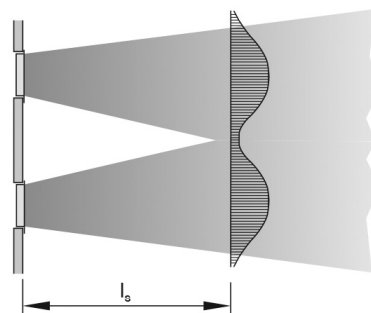
Vzorec zraka z učinkom stropa, skupina rešetk, pogled od zgoraj

Razdalja med posameznimi rešetkami $\geq 0,15 \times l_s$

Vzorec zraka, skupina rešetk, pogled od zgoraj

 $b < 0,1 \times l_s$

Vzorec zraka brez učinka stropa, skupina rešetk, pogled od zgoraj

Razdalja med posameznimi rešetkami $\geq 0,2 \times l_s$

Vzorec zraka, neprekinjena horizontalna namestitev, pogled od zgoraj



Več zaporedno vgrajenih rešetk brez večje medsebojne oddaljenosti ima enak učinek kot neprekinjena vgradnja sklopa rešetk.

Tehnični podatki

Nazivne velikosti	od 225 × 125 do 1225 × 425 mm
Nazivne velikosti (neprekinjena horizontalna namestitev)	H: 75, 125, 225, 325 mm
Najnižji pretok zraka	1-410 l/s ali 36-1476 m³/h
Najvišji pretok zraka, L_{WA} najv. 40 dB (A) brez priključkov	55-1235 l/s ali 198-4446 m³/h
Temperaturna razlika med dovodnim zrakom in zrakom v prostoru	od -12 do +4 K

Pretok zraka velja za dovodni zrak

Geometrični prosti presek

V mm	L (mm)							
	225	325	425	525	625	825	1025	1225
	A_{geo} m ²							
125	0,015	0,022	0,029	0,036	0,044	0,058	0,072	0,087
225		0,044	0,059	0,074	0,089	0,117	0,147	0,176
325			0,096	0,126	0,156	0,177	0,221	0,266
425					0,178	0,236	0,296	0,355
525							0,370	0,445

Efektivni izstopni presek (dovodni zrak)

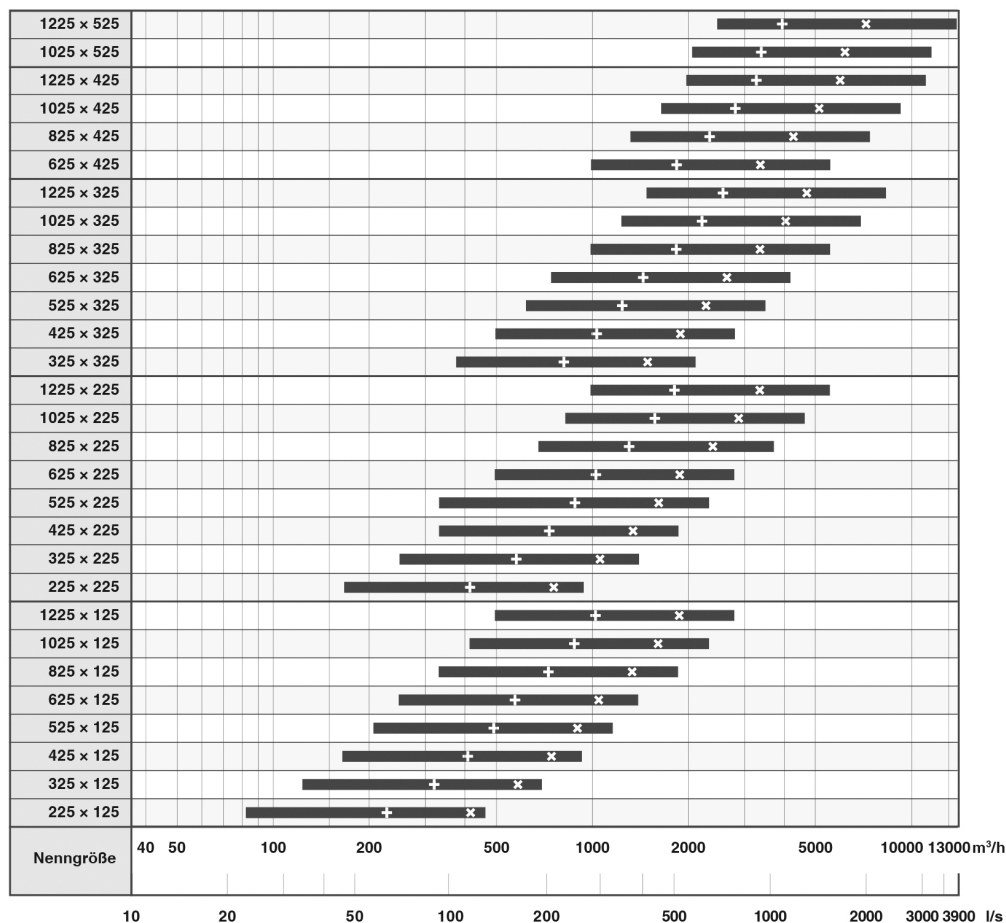
H	L (mm)							
	225	325	425	525	625	825	1025	1225
mm	A_{eff} m ²							
125	0,014	0,021	0,029	0,036	0,043	0,057	0,072	0,086
225		0,043	0,057	0,072	0,086	0,114	0,142	0,172
325			0,086	0,108	0,129	0,172	0,214	0,256
425					0,172	0,228	0,285	0,342
525							0,355	0,427

Efektivni presek rešetke za odvod zraka

H	L (mm)							
	225	325	425	525	625	825	1025	1225
mm	A_{eff} m ²							
125	0,013	0,019	0,026	0,033	0,040	0,053	0,066	0,080
225		0,040	0,053	0,066	0,080	0,105	0,133	0,160
325			0,080	0,100	0,120	0,160	0,200	0,240
425					0,160	0,220	0,270	0,320
525							0,330	0,400

Pregled velikosti

SL, hitrosti pretoka zraka



$\times L_{WA} = 40 \text{ dB (A)}$ z neomejenim pretokom zraka + $L_{WA} = 40 \text{ dB (A)}$ s pretokom zraka, omejenim za 50 %

Specifikacije

V teh specifikacijah so opisane splošne lastnosti izdelka. Specifikacije za posamezne različice izdelka je mogoče ustvariti s programom Easy Product Finder.

Aluminijaste zračne rešetke, pravokotne, za dovod in odvod zraka. Posebna zasnova s sprednjim okvirom v obliki difuzorja. Predvsem za vgradnjo v stene in parapete, primerne pa so tudi za pravokotne kanale.

Komponenta, ki je pripravljena za takojšnjo vgradnjo, je sestavljena iz okvirja in posamično nastavljivih horizontalnih lamel. Skrita pritrditev z vijaki ali vzmetno sponko za pritrditev, ki se montirajo v vgradni podokvir. Raven zvočne moči hrupa zaradi pretoka je izmerjena v skladu s standardom EN ISO 5135.

Posebne lastnosti

- Posamično nastavljive lamele
- Sprednji okvir v obliki difuzorja
- Skrita pritrditev z vijaki

Materiali in površine

- Okvir in lamele iz jekla
- Okvir in lamele so prašno barvane, RAL 9010, bela
- P1: Okvir in lamele so prašno barvane, barve RAL CLAS-SIC

Tehnični podatki

- Nazivne velikosti: od 225 × 125 do 1225 × 525 mm
- Neprekinjena horizontalna namestitvev: 125-325 mm
- Najnižji pretok zraka (dovodni zrak): 23-685 l/s ali 83-2466 m³/h
- Najvišji pretok zraka (dovodni zrak) pri LWA najv. 40 dB (A) brez priključkov: 115-2000 l/s ali 414-7200 m³/h
- Temperaturna razlika med dovodnim zrakom in zrakom v prostoru: od -12 do +4 K

Podatki o velikosti

- V _____ [m³/h]
- Δp_t _____ [Pa]

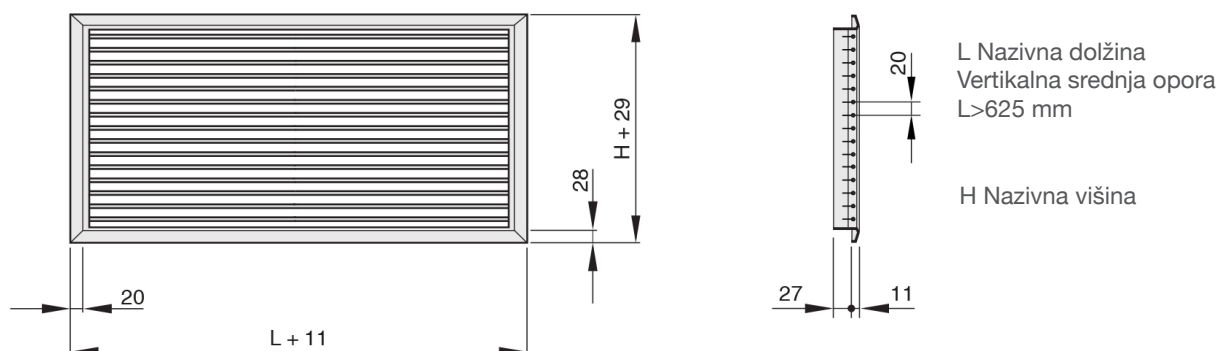
Hrup zaradi pretoka

- LWA _____ [dB(A)]

Mere in teža

V tabeli s težo so prikazane nazivne velikosti.

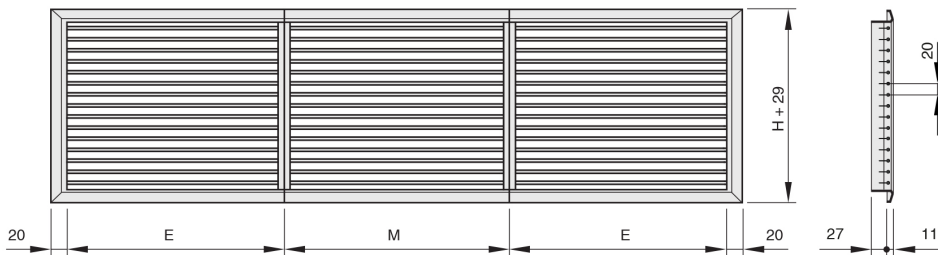
SL, sprednji okvir širine 28 mm (L) in 20 mm (H)



H	L (mm)								
	225	325	425	525	625	825	1025	1225	
mm									
					m				
					kg				
125	0,6	0,8	1,0	1,2	1,3	1,7	2,1	2,4	
225		1,2	1,5	1,7	2,0	2,5	3,0	3,6	
325			2,0	2,3	2,7	3,4	4,0	4,7	
425					3,3	4,2	5,0	5,9	
525							6,0	7,0	

Teža se nanaša na rešetke brez priključkov

SL, sprednji okvir širine 28 mm (L) in 20 mm (H),
neprekinjena horizontalna namestitev



L Nazivna dolžina
Vertikalna srednja opora
 $L > 625$ mm
H Nazivna višina

H mm	L (mm)	
	E kg/m	M kg
125	2,0	4,0
225	3,0	6,0
325	4,0	8,0

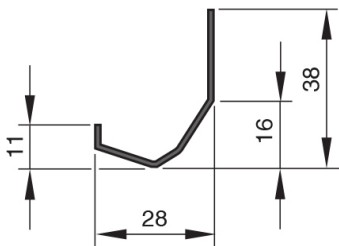
Srednji segment M: 2000 mm

Končni segment E: 950-2025 mm v korakih po 1 mm

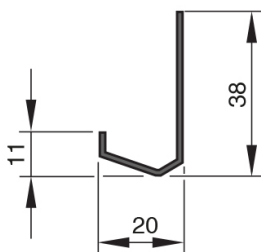
Teža se nanaša na rešetke brez priključkov

Podrobnosti izdelka

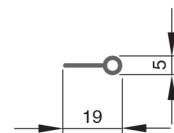
Sprednji okvir M1 - horizontalni
del okvirja (l)



Sprednji okvir M1 - vertikalni del okvirja (H)



Lamela



Primeri vgradnje

Vgradnja v steno



Pri nazivni dolžini nad 625 mm je potrebna sredinska prečka

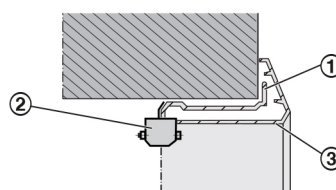
Podrobnosti vgradnje

Vgradnja in začetek uporabe

- Predvsem za vgradnjo v stene, pragove in pravokotne kanale.
- Priporočena je vgradnja z vgradnim podokvirjem.
- Če ni uporabljen vgradni okvir, mora biti okvir pritrjen z vijaki.

To so le slikovni prikazi podrobnosti vgradnje.

Zračna rešetka s skrito vijačno pritrditvijo



1. Vgradni pokokvir
2. Skrita vijačna pritrditev
3. Zračna rešetka

Začetek uporabe

Uravnavanje pretoka zraka

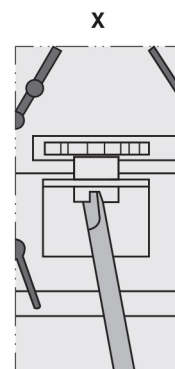
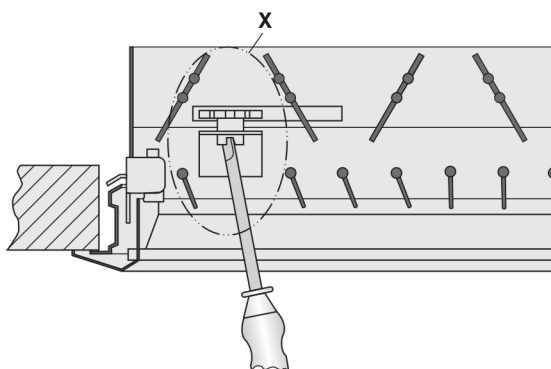
Če je na istem kanalu vgrajenih več zračnih rešetk, je morda potrebno uravnati pretok zraka.

- AG: loputa s protismernimi lamelami, nastavljiva, pritrjena z zapornim vijakom
- AS: loputa za regulacijo pretoka zraka, nastavljiva, pritrjena z zapornim vijakom

Vzorec zraka

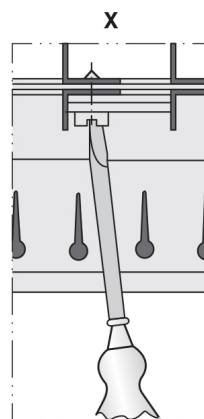
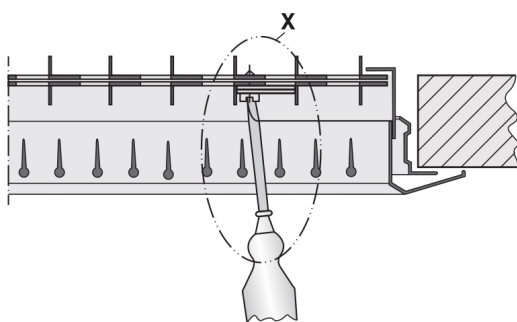
- Nastavljive lamele: na voljo je posamična ali skupinska nastavitev lamel za nadzor toka zraka glede na lokalne pogoje
- D, DG: lamele za regulacijo toka zraka, nameščene pod kotom 90° glede na sprednje lamele, je mogoče prilagoditi lokalnim pogojem

Uravnavanje pretoka zraka -*G



Priključka AG, DG in tipa AGW, DGW

Uravnavanje pretoka zraka -S



Priključka -AK, -KS, -RS in tip ASW

Koda za naročanje

SL - enojna rešetka

	SL	-	AG	/	825 x 225	/	M1	/	P1	-	RAL...	
Tip	SL - Enojna rešetka											Izpostavljena površina
Priključki	A	Brez (samo okvir rešetke)							P1	Prašno barvano, izbrana barva		Brez vnosa: anodizirana, E6C0, naravna barva
	AG	Loputa s protismernimi lamelami										RAL CLASSIC
	AS	Loputa za regulacijo pretoka zraka										Raven sijaja RAL 9010 50 %
	D	Regulacija smeri toka zraka, lamele nameščene pod kotom 90° glede na sprednje lamele, neodvisno nastavljive										RAL 9006 30 %
	DG	D v kombinaciji z AG										Vse druge barve RAL 70 %
Nazivna velikost [mm]	LxH											Vgradni podokvir
												Brez vnosa: brez
												M1 Z okvirjem

SL - neprekinjena horizontalna vgradnja

	M	-	SL	-	AG	/	825 x 225	/	N1	/	P1	-	RAL...	
Sekcija	M - Srednji segment													Izpostavljena površina
	E - Končni segment													Brez vnosa: anodizirana, E6C0, naravna barva
Tip	SL - Enojna rešetka													P1 Prašno barvano, izbrana barva
														RAL CLASSIC
Priključki	A	Brez (samo okvir rešetke)												Raven sijaja RAL 9010 50 %
	AG	Loputa s protismernimi lamelami												RAL 9006 30 %
	AS	Loputa za regulacijo pretoka zraka												Vse druge barve RAL 70 %
	D	Regulacija smeri toka zraka, lamele nameščene pod kotom 90° glede na sprednje lamele, neodvisno nastavljive												
	DG	D v kombinaciji z AG												
Nazivna velikost [mm]	E (končni segment) x višina H													Vgradni podokvir
	M (srednji segment) x višina H													Brez vnosa: brez
														N1 Za končni segment
														E1 Za srednji segment

	SL - EF - AS / 825 x 225 / P1 - RAL...	
Tip		Izpostavljena površina
SL - Enojna rešetka, 28 mm širina okvirja		Brez vnosa: anodizirana, E6C0, naravna barva
Konstrukcija		P1 Prašno barvano, izbrana barva RAL CLASSIC
EF - Vgradni podokvir z elementom za filter in vzmetnimi sponkami		Raven sijaja RAL 9010 50 % RAL 9006 30 % Vse druge barve RAL 70 %
Priključki		Nazivna velikost [mm]
A Brez		LxH
AS Loputa		

	E - EF / 825 x 225	
Tip		Nazivna velikost [mm]
E-EF - Zamenjava filtrnega medija		LxH

Projektantski popis

Jeklena dovodna/odvodna rešetka

Jeklena rešetka z horizontalnimi posamično nastavljivimi lamelami, izdelana iz jeklene pločevine, barva RAL 9010, skrita vijajčna pritrditev, s protismernimi lopaticami za regulacijo količine zraka.

Dobavitelj: BOSSPLAST, Proizvajalec TROX GmbH,
Tip: SL-AG / 425x125 /