

# Okrogla zaščitna rešetka s pokrovom B-VLA

01

0101 / Rešetke / Okrogla zaščitna rešetka s pokrovom B-VLA



## BOSSPLAST

Okrogla zaščitna rešetka s pokrovom za zajem/ izpuh zraka B-VLA je zasnovana za uporabo v prezračevalnih sistemih z rekuperacijo toplote. Pokrivalo s pol kupole preprečuje povratni tok zraka in nudi zaščito pred vremenskimi vplivi. Kot lamel usmerja pretok izpušnega zraka navzdol.

### Material

- Narjavno jeklo CrNi

### Lastnosti

- B-VLA je namenjen za zajem in izpuh zraka
- Izdelana iz jekla CrNi - za zaščito pred korozijo
- Nepobarvana
- Pokrov zagotavlja zaščito pred vremenskimi vplivi
- Kakovostna in moderna zasnova
- Hitra in enostavna namestitev

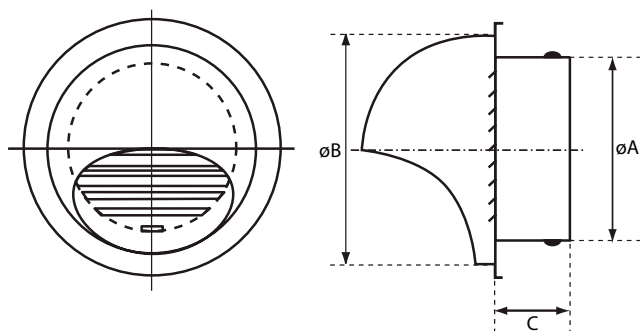
### Kazalo

*Dimenzije*  
*Tehnični podatki*  
*Koda za naročanje*  
*Projektantski popis*

*Stran 129*  
*Stran 129*  
*Stran 129*  
*Stran 129*

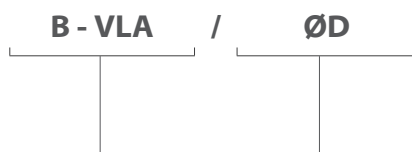
# Dimenzije

## Zaščitna rešetka VLA



Tip	$\varnothing D$ (mm)	$\varnothing A$ (mm)	$\varnothing B$ (mm)	C (mm)
B-VLA / 100	100	97	133	52
B-VLA / 125	125	120	165	52
B-VLA / 150	150	145	192	62
B-VLA / 160	160	155	192	62
B-VLA / 200	200	195	253	62

## Koda za naročanje



### Tip

B-VLA - Okrogla zaščitna rešetka s pokrovom

Dimenzija  
Premer rešetke

## Projektantski popis

### Okrogla zaščitna rešetka s pokrovom

Okrogla zaščitna rešetka, s prečnimi lamelami iz narjavnega jekla v naravni barvi, z zaščitno mrežo in polkrožnim pokrovom za zaščito pred vremenskimi vplivi.

Dobavitelj: BOSSPLAST, tip: B-VLA / 125

izdelano s programom  
**PoKaL**  
www.pokal.si