

Variabilni vrtnični difuzor TVF

01

0103 / Difuzorji / Variabilni vrtnični difuzor TVF



BOSSPLAST

Difuzor TVF je namenjen hlajenju in ogrevanju velikih prostorov višine 4 do 12 m. Omogoča turbulenten tok zraka, dolge domete pri ogrevanju in enakomerno razpršitev zraka pod stropom pri hlajenju – Coanda efekt.

Kazalo

<i>Lastnosti</i>	<i>Stran 153</i>
<i>Dimenzije</i>	<i>Stran 154</i>
<i>Montaža</i>	<i>Stran 154</i>
<i>Diagram za hiter izbor</i>	<i>Stran 155</i>
<i>Tehnični podatki</i>	<i>Stran 156</i>
<i>Koda za naročanje</i>	<i>Stran 159</i>
<i>Projektantski popis</i>	<i>Stran 159</i>

Lastnosti

Konstrukcija

- Difuzor sestavlja lijakasto oblikovano ohišje in šest centralno nastavljevih lopatic

Material:

- jeklena pločevina

Barva:

- bela barva RAL 9010 ali na željo kupca poljubna barva po RAL lestvici

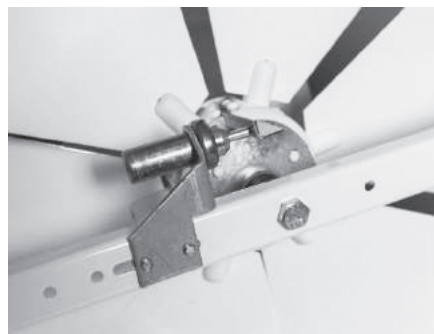
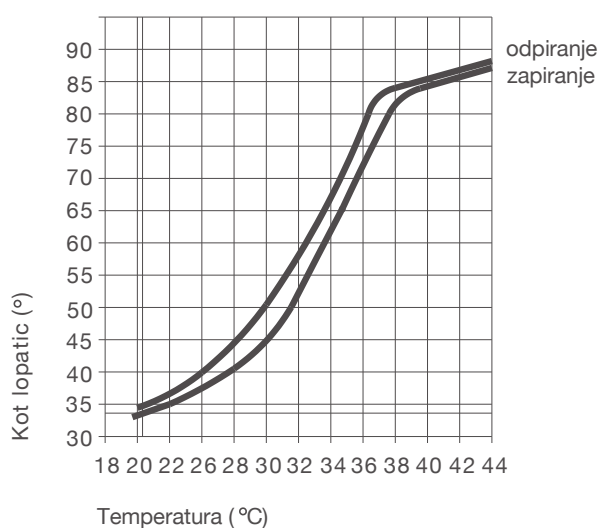
Dodatki:

- PL – plošča dim 595x595 mm za vgradnjo difuzorja v spuščeni strop
- PP – perforirana plošča v vratu difuzorja
- PB 3 - priključna komora PB3

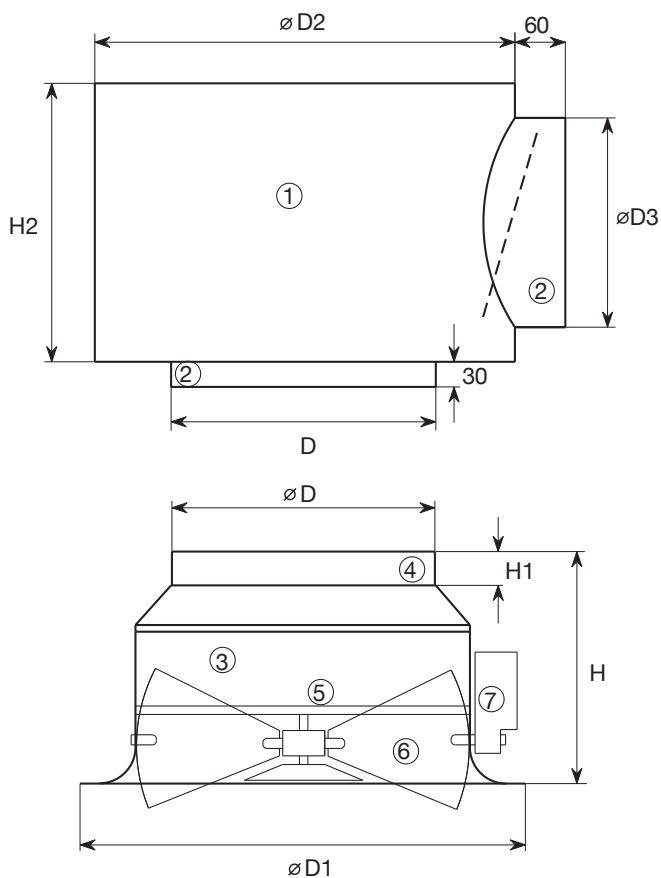
Pogon:

- C - centralna ročna nastavitvev položaja lopatic.
- E - pripravljen za montažo elektromotornega pogona. Na željo kupca se elektromotor tudi namesti na ohišje difuzorja.
- T - difuzor ima vgrajen termostatski pogon, ki zaznava temperaturo vpihovanega zraka in samodejno uravnava položaj lopatic. Termostatski element deluje v temperaturnem območju 22°C do 38°C. Deluje avtomatsko in ne potrebuje dodatnih virov energije in s tem povezanih instalacij. Difuzor je nastavljen na optimalen položaj in pred-aktiviran. Lopatice so pri temperaturi 38°C odprte pod kotom 85°. Pri temperaturi 20°C mehanska blokada zaustavi zapiranje lopatic pod kotom 35°.

Delovanje s termostatskim pogonom



Dimenzije

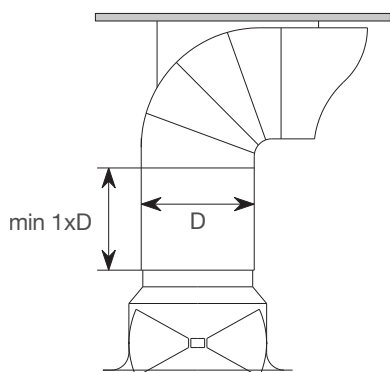


1. komora / plenum box
2. priključna odprtina / connection opening
3. difuzor / diffuser
4. reducir / reducer
5. prečka / traverse
6. lopatice / blades
7. električni pogon / electric drive

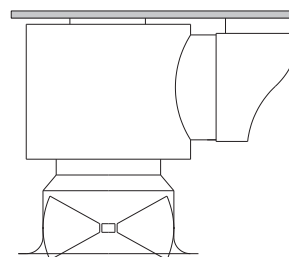
D	ØD	ØD1	ØD2	ØD3	H	H1	H2
160	158	280	260	123	170	40	205
200	198	345	300	158	195	40	240
250	248	425	350	198	230	40	280
315	313	530	415	248	275	40	330
400	398	660	500	313	340	60	395

Montaža

Pritrditev na cev

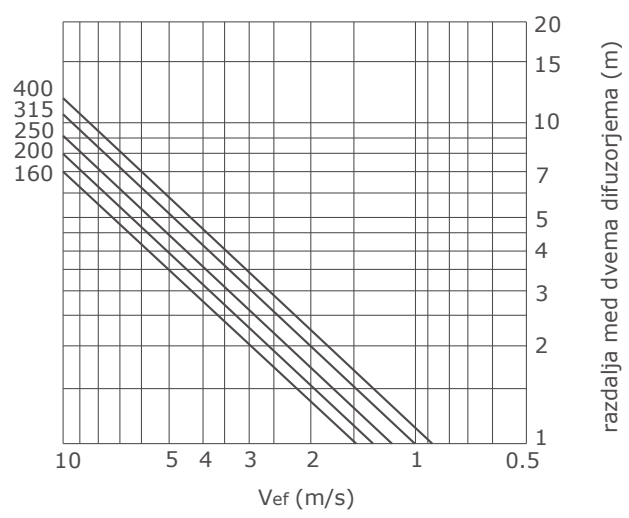


Pritrditev na priključno komoro



Minimalna razdalja med difuzorji

Min. razdalja med difuzorjema mora biti pri minimalnem pretoku zraka vsaj 5x premer difuzorja in pri maksimalnem pretoku zraka vsaj 10x premer difuzorja.



Kot lopatic in smer zračnega curka

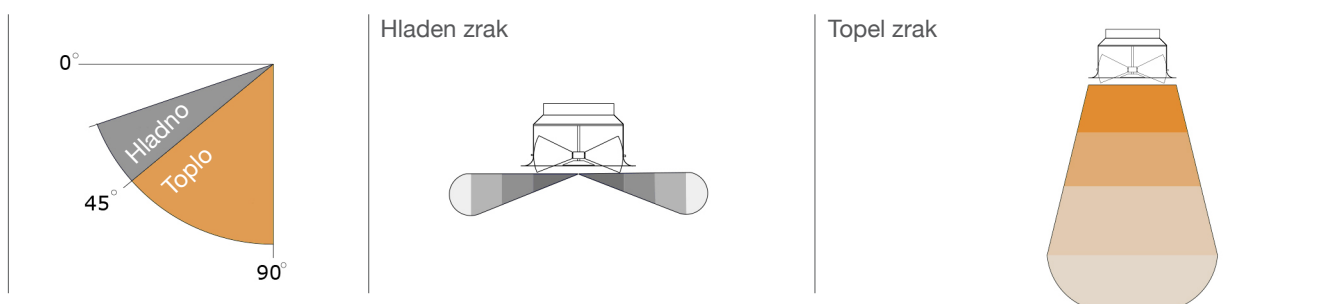
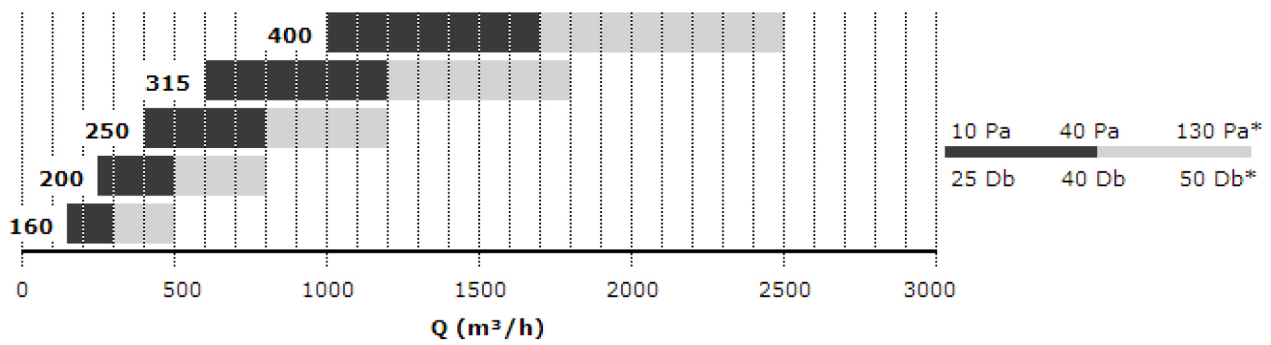


Diagram za hiter izbor



Tehnični podatki

Domet zraka je izračunan do hitrosti 0,2 m/s

Q - količina zraka [m³/h]

Lh - dolžina horizontalnega dometa zraka pri kotu lopatic 30° [m]

Lv - dolžina vertikalnega dometa zraka pri kotu lopatic 75° [m]

PT - padec tlaka [Pa]

NH - nivo hrupa [db (A)]

A - meritev jakosti zvoka je izvedena pri 0,8 m od izvora

Q [m ³ /h]	dim	160	200	250	315	400
150	Lh [m]	1,3				
	PT [Pa]	7				
	NH [db(A)]	<25				
	Lv [m]	1,5				
	PT [Pa]	4				
	NH [db(A)]	<25				
200	Lh [m]	1,8				
	PT [Pa]	13				
	NH [db(A)]	27				
	Lv [m]	2,2				
	PT [Pa]	6				
	NH [db(A)]	25				
300	Lh [m]	2,7	1,7			
	PT [Pa]	28	12			
	NH [db(A)]	43	28			
	Lv [m]	3,2	1,9			
	PT [Pa]	14	6			
	NH [db(A)]	38	<25			
400	Lh [m]	3,5	2,3	1,9		
	PT [Pa]	50	20	8		
	NH [db(A)]	47	34	<25		
	Lv [m]	4,2	2,6	2,2		
	PT [Pa]	25	10	4		
	NH [db(A)]	44	30	<25		
500	Lh [m]	4,4	2,8	2,3		
	PT [Pa]	78	32	13		
	NH [db(A)]	>50	41	27		
	Lv [m]	5	3,1	2,6		
	PT [Pa]	39	16	6		
	NH [db(A)]	48	36	25		

Q [m³/h]	dim	160	200	250	315	400
600	Lh [m]		3,4	2,8	2,0	
	PT [Pa]		46	18	7	
	NH [db(A)]		44	33	<25	
	Lv [m]		3,6	3,1	2,4	
	PT [Pa]		23	9	4	
	NH [db(A)]		42	27	<25	
700	Lh [m]		4,0	3,2	2,3	
	PT [Pa]		63	25	10	
	NH [db(A)]		48	37	<25	
	Lv [m]		4,5	3,5	2,7	
	PT [Pa]		31	12	5	
	NH [db(A)]		46	32	<25	
800	Lh [m]		4,5	3,7	2,7	
	PT [Pa]		82	33	13	
	NH [db(A)]		>50	40	<25	
	Lv [m]		5,2	4,0	3,1	
	PT [Pa]		41	16	6	
	NH [db(A)]		50	36	<25	
900	Lh [m]			4,2	3	
	PT [Pa]			41	16	
	NH [db(A)]			44	25	
	Lv [m]			4,5	3,4	
	PT [Pa]			21	8	
	NH [db(A)]			40	<25	
1000	Lh [m]			4,6	3,3	2,3
	PT [Pa]			51	20	8
	NH [db(A)]			47	28	<25
	Lv [m]			4,9	3,7	2,8
	PT [Pa]			25	10	4
	NH [db(A)]			43	26	25
1200	Lh [m]			5,6	4,0	2,7
	PT [Pa]			73	28	12
	NH [db(A)]			>50	34	25
	Lv [m]			5,9	4,4	3,2
	PT [Pa]			37	14	6
	NH [db(A)]			48	31	26
1400	Lh [m]				4,6	3,2
	PT [Pa]				38	16
	NH [db(A)]				38	33
	Lv [m]				5,0	3,7
	PT [Pa]				19	8
	NH [db(A)]				36	30

Q [m³/h]	dim	160	200	250	315	400
1600	Lh [m]				5,3	3,6
	PT [Pa]				50	20
	NH [db(A)]				43	38
	Lv [m]				5,7	4,1
	PT [Pa]				25	10
	NH [db(A)]				40	35
1800	Lh [m]				6,0	4,1
	PT [Pa]				63	26
	NH [db(A)]				46	41
	Lv [m]				6,4	4,6
	PT [Pa]				32	13
	NH [db(A)]				43	33
2000	Lh [m]					4,5
	PT [Pa]					32
	NH [db(A)]					43
	Lv [m]					5,0
	PT [Pa]					16
	NH [db(A)]					41
2500	Lh [m]					5,7
	PT [Pa]					50
	NH [db(A)]					45
	Lv [m]					6,2
	PT [Pa]					25
	NH [db(A)]					47

Koda za naročanje

TVF - C - 315 / RAL 9010 - PP

Tip

TVF -Difuzor

Pogon

C Centralni ročni pogon

E Pripravljeno za el. pogon

E+BELIMO montiran el. pogon

T Montiran termični pogon

Dimenzija [mm]

160, 200, 250, 315, 400

Velikost lamelnega dela [mm]

250, 350, 450, 550

Barva

Standardno bela RAL 9010

Poljuben RAL

Dodatki

PL plošča 595x595

PP perforirana razpršilna plošča

PB3 - 315 / 200 - S - L - ISO 6 mm

Izolacija
6mm, 10mm,
19mm

Loputa
L - loputa

Priključek
S - Stranski
V - Vertikalni

Velikost priključka [mm]

Dimenzija komore [mm]

Tip komore

PB2 - Komora

PB5 - Komora

01

0103 / Difuzorji / Variabilni vrtnični difuzor TVF

Projektantski popis

Variabilni vrtnični difuzor

Okrogli variabilni vrtnični difuzor, za dovod zraka, s priključno komoro iz pocinkane pločevine, z okroglo masko difuzorja z radialno razporejenimi režami, barva RAL 9010, z nastavljivimi usmerniki zraka, stranskim priključkom in regulacijsko loputo

Proizvajalec: BOSSPLAST

Tip: TVF - 600/550 - RAL9010 PB2-PP-600/200

izdelano s programom
PoKaL
www.pokal.si