

# Vpihovalna šoba DUK

01

0103 / Difuzorji / Vpihovalna šoba DUK



**TROX**® TECHNIK  
The art of handling air

## **Za vgradnjo v stene ter pravokotne in okrogle kanale, prilagodljive in fiksne – iz aluminija**

Prilagodljive in fiksne vpihovalne šobe dosegajo dolge dometne razdalje ter imajo odlične zvočne lastnosti

- Nazivne velikosti: 100, 125, 160, 200, 250, 315 in 400
- Območje pretoka zraka: 15–400 l/s ali 54–1440 m<sup>3</sup>/h
- Vidni deli iz aluminija
- Za spremenljiv in stalen pretok zraka
- Nizka raven zvočne moči zaradi aerodinamično optimiziranega profila šobe
- Kot dovoda zraka je mogoče prilagoditi ročno ali s pogonom
- Hitro in preprosto popravilo, skrita pritrditev

Opcijska oprema in dodatki

- Izpostavljena površina v barvah RAL CLASSIC
- Okrogel priključni kos
- Povezovalni elementi za okrogle in pravokotne kanale
- Notranji ali zunanji pogoni za prilagoditev kota dovoda zraka

## **Kazalo**

*Splošne informacije*  
*Delovanje*  
*Tehnični podatki*  
*Pregled velikosti*  
*Specifikacije*  
*Različice*  
*Mere in teža*  
*Podrobnosti izdelka*  
*Podrobnosti vgradnje*  
*Koda za naročanje*  
*Projektantski popis*

*Stran 235*  
*Stran 236*  
*Stran 237*  
*Stran 238*  
*Stran 240*  
*Stran 240*  
*Stran 242*  
*Stran 245*  
*Stran 245*  
*Stran 247*  
*Stran 247*

# Splošne informacije

## Uporaba

### Uporaba

- Vpihovalne šobe DUK za izhod dovodnega zraka z dolgo dometno razdaljo
- Za proizvodne hale, telovadnice, gledališča in konferenčne dvorane ter velike notranje prostore na letališčih, železniških postajah in v trgovskih središčih
- Element s privlačno obliko za lastnike stavb in arhitekta s strogimi zahtevami glede estetike
- Za temperaturne razlike od  $-12$  do  $+20$  K med dovodnim zrakom in zrakom v prostoru
- Prilagodljiv kot dovoda zraka od  $-30^\circ$  do  $+30^\circ$  za preklapljanje med načinom ogrevanja in hlajenja
- Za potisno namestitev neposredno na okrogle kanale ali odcepne okrogle ali pravokotne kanale; tudi za vgradnjo v stene in pregrade

### Posebne lastnosti

- Velika gibalna količina dovodnega zraka, zaradi katere

- pride do velike globine vdora pri načinu ogrevanja
- Optimiziran profil šobe
- Fiksna in prilagodljiva različica
- Kot dovoda zraka je mogoče prilagoditi od  $-30^\circ$  do  $+30^\circ$  ročno ali s pogonom
- Električni pogon (opcija)

### Nazivne velikosti

- 100, 125, 160, 200, 250, 315, 400 mm
- Od nazivne velikosti 160 s pogonom

## Opis

### Različice

- F: fiksna vpihovalna šoba
- V: prilagodljiva vpihovalna šoba

### Povezava

- V-A: za okrogle kanale (neposredna priključitev)
- V-K: za pravokotne kanale
- V-R: za okrogle kanale

### Pogon

- Ročna nastavitvev
- E\*: notranji ali zunanji električni pogon

### Deli in lastnosti

- Šoba z zvočno optimiziranim profilom

### Uporabni dodatki

- Modul TDC za regulacijo temperaturne razlike

### Konstruktivske lastnosti

- Priključni kos (opcija) je primeren za okrogle kanale, skladne z EN 1506 ali EN 13180

### Materiali in površine

Fiksna

- Aluminijasta šoba
- Neobdelana površina

### Prilagodljiva

- Aluminijasta šoba in okvir maske
- Rob okroglega ohišja šobe, ohišje, sedlasti priključek in priključni kos, izdelani iz pocinkane jeklene pločevine
- Okroglo ohišje šobe iz plastike, UL 94, V-0, negorljive, odporne na temperature do  $50^\circ\text{C}$
- Neobdelana šoba in okvir maske
- Okroglo ohišje šobe bele barve, podobne RAL 9010
- P0: prašno barvana šoba in okvir maske, čista bela barva RAL 9010
- P1: prašno barvana šoba in okvir maske, barva RAL CLASSIC

### Standardi in smernice

- Raven zvočne moči hrupa zaradi pretoka je izmerjena v skladu z EN ISO 5135

### Vzdrževanje

- Vzdrževanje ni potrebno, ker se ohišje in materiali ne obrabljajo
- Pregledovanje in čiščenje je treba izvajati v skladu s smernicami VDI 6022

# Delovanje

## DUK

### Opis delovanja

Vpihovalne šobe so najprimernejša rešitev, kadar mora dovodni zrak prepotovati velike razdalje od mesta dovoda do območja zadrževanja. Kot dovoda zraka in s tem tudi smer njegovega pretoka je mogoče prilagoditi tako, da omogoča način ogrevanja ali hlajenja. Razlika med temperaturo dovodnega zraka in zraka v prostoru je lahko od  $-12$  do  $+20$  K.

### Način hlajenja

Način hlajenja je možen s pozitivnim kotom dovoda zraka do  $30^\circ$ . Curek dovodnega zraka je usmerjen proti stropu, vendar večja gostota hladnega zraka povzroči, da se z večjo oddaljenostjo zračnega curka od vpihovalne šobe večja njegova deflekcija proti tlom. Ko curek dovodnega zraka doseže območje zadrževanja, se razlika v temperaturi med dovodnim zrakom in zrakom v prostoru ter hitrost pretoka zraka zmanjšata na udobno raven. Tak način delovanja omogoča dolge dometne razdalje.

### Način ogrevanja

Način ogrevanja je možen z negativnim kotom dovoda zraka do  $-30^\circ$ . Curek dovodnega zraka je usmerjen proti območju zadrževanja. Zaradi manjše gostote toplega zraka curek postane vzgonski. Ko curek dovodnega zraka doseže območje zadrževanja, se v idealnem primeru razlika v temperaturi dovodnega zraka in zraka v prostoru ter hitrost pretoka zmanjšata.

Kot dovoda zraka je mogoče prilagoditi ročno ali z električnim pogonom.

## DUKF

### Opis delovanja

Vpihovalne šobe so najprimernejša rešitev, kadar mora dovodni zrak prepotovati velike razdalje od mesta dovoda do območja zadrževanja. Fiksne vpihovalne šobe se lahko uporabljajo za ogrevanje in hlajenje. Razlika med temperaturo dovodnega zraka in zraka v prostoru je lahko od  $-12$  do  $+20$  K.

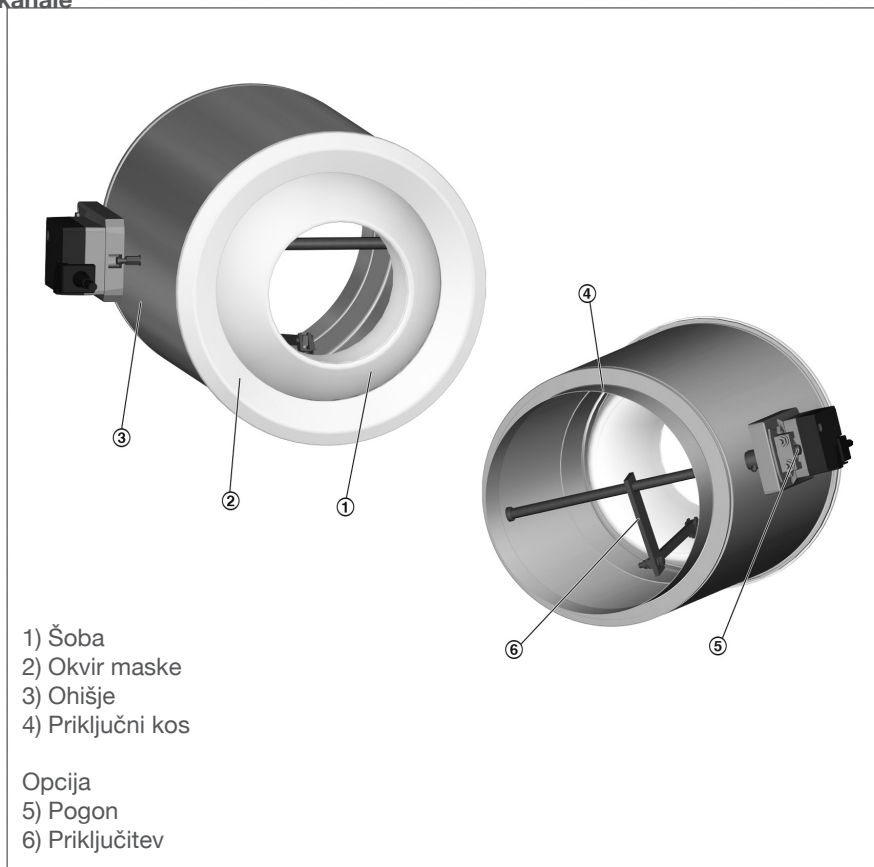
### Način hlajenja

Izhodni zrak se dovaja vodoravno, vendar večja gostota hladnega zraka povzroči, da se z večjo oddaljenostjo zračnega curka od vpihovalne šobe večja njegova deflekcija proti tlom. Ko curek dovodnega zraka doseže območje zadrževanja, se razlika v temperaturi med dovodnim zrakom in zrakom v prostoru ter hitrost pretoka zraka zmanjšata na udobno raven.

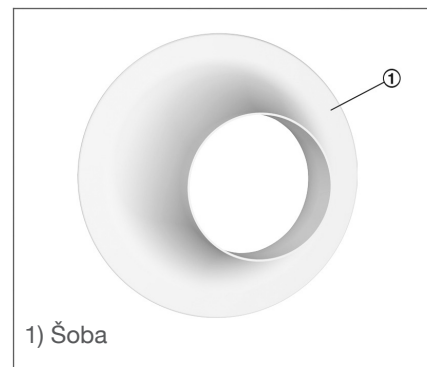
### Način ogrevanja

Izhodni zrak se dovaja horizontalno, vendar zaradi manjše gostote toplega zraka curek postane vzgonski. Ko curek dovodnega zraka doseže območje zadrževanja, se razlika v temperaturi med dovodnim zrakom in zrakom v prostoru ter hitrost pretoka zraka v najboljšem primeru zmanjšata.

## Slikovni prikaz šobe DUK-V za potisno namestitev neposredno na okrogle kanale

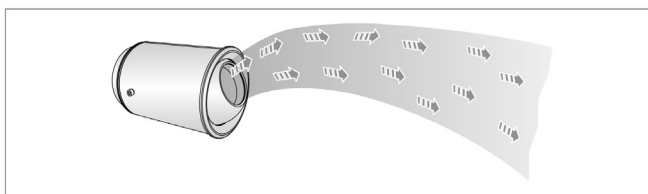


## Slikovni prikaz šobe DUK-F

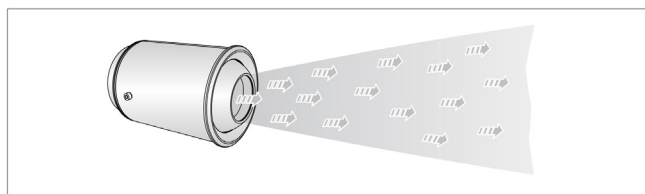


## Vzorci zraka

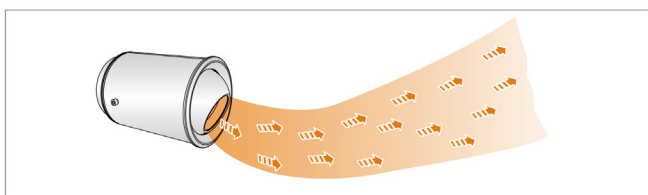
Vzorec zraka šobe DUK-V v načinu hlajenja



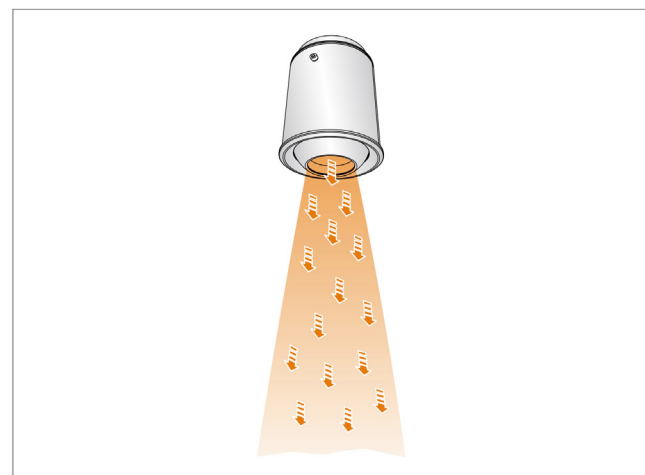
Vzorec zraka šobe DUK-V z izotermičnim prezračevanjem



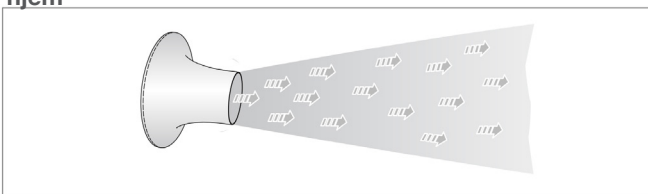
Vzorec zraka šobe DUK-V v načinu ogrevanja



Vzorec zraka šobe DUK-V z vertikalnim dovajanjem, način ogrevanja



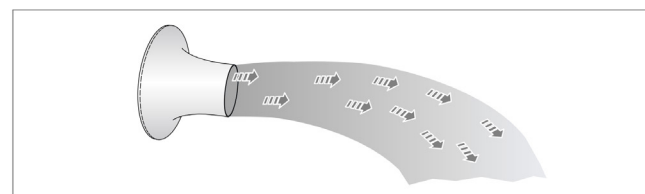
Vzorec zraka šobe DUK-F z izotermičnim prezračevanjem



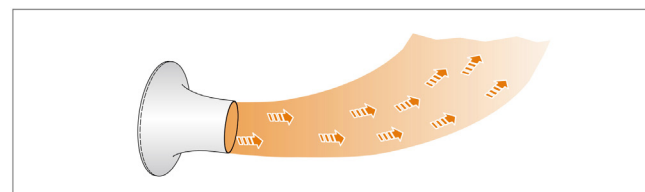
Vzorec zraka šobe DUK-F z vertikalnim dovajanjem, način ogrevanja



Vzorec zraka šobe DUK-F v načinu hlajenja



Vzorec zraka šobe DUK-F v načinu ogrevanja



## Tehnični podatki

Nazivne velikosti	100, 125, 160, 200, 250, 315, 400 mm
Območje pretoka zraka	15–400 l/s ali 54–1440 m <sup>3</sup> /h
Prilagodljiv kot dovoda zraka	od –30° do +30°
Razlika med temperaturo dovodnega zraka in zraka v prostoru	od –12 do +20 K

# Pregled velikosti

V tabelah za pregled velikosti so podane vrednosti pretoka zraka, ustrezne ravni zvočne moči in diferenčni tlak.

DUK-V, DUK-V-A, DUK-V-A (E1, E2, E3), DUK-V-K, DUK-V-K (E1, E2, E3), DUK-V-R, DUK-V-R (E1, E2, E3), raven zvočne moči in skupni diferenčni tlak

Nazivna velikost	Hitrost pretoka zraka l/s	Hitrost pretoka zraka m <sup>3</sup> /h	$\Delta p_t$ Pa	LWA dB(A)	$v_L$	
					0,5 m/s	1,0 m/s
					L m	
100	8	28	11	< 15	< 5	< 5
	15	54	38	< 15	5	< 5
	20	72	68	< 15	7	< 5
	30	108	152	30	10	5
125	15	54	13	< 15	< 5	< 5
	30	108	49	< 15	8	< 5
	45	162	110	31	12	6
	60	216	196	42	16	8
160	20	72	9	< 15	< 5	< 5
	40	144	36	< 15	8	< 5
	60	216	81	19	13	6
	80	288	144	30	17	8
200	35	126	10	< 15	6	< 5
	70	252	37	< 15	11	6
	105	378	82	23	17	9
	140	504	145	35	23	11
250	55	198	9	< 15	7	< 5
	110	396	35	< 15	14	7
	165	594	77	22	21	11
	220	792	137	34	28	14
315	90	324	9	< 15	9	< 5
	185	666	37	< 15	18	9
	265	954	75	23	26	13
	360	1296	137	35	> 30	18
400	155	558	6	< 15	12	6
	310	1116	34	< 15	24	12
	465	1674	75	29	> 30	18
	620	2232	133	40	> 30	24

Vse vrednosti veljajo za kot dovoda zraka 0°

L: Dometna razdalja z izotermičnim delovanjem

DUK-V-A (E4, E5, E6), DUK-V-K (E4, E5, E6), DUK-V-R (E4, E5, E6),  
raven zvočne moči in skupni diferenčni tlak

Nazivna velikost	Hitrost pretoka zraka l/s	Hitrost pretoka zraka m³/h	$\Delta p_t$ Pa	LWA dB(A)	$v_L$	
					0,5 m/s	1,0 m/s
					L	m
160	20	72	9	< 15	< 5	< 5
	40	144	36	18	8	< 5
	60	216	81	31	13	6
	80	288	144	41	17	8
200	35	126	10	< 15	6	< 5
	70	252	37	22	11	6
	105	378	82	35	17	9
	140	504	145	44	23	11
250	55	198	9	< 15	7	< 5
	110	396	35	20	14	7
	165	594	77	33	21	11
	220	792	137	43	28	14
315	90	324	9	< 15	9	< 5
	185	666	37	22	18	9
	265	954	75	33	26	13
	360	1296	137	43	> 30	18
400	155	558	6	< 15	12	6
	310	1116	34	22	24	12
	465	1674	75	35	> 30	18
	620	2232	133	44	> 30	24

Vse vrednosti veljajo za kot dovoda zraka 0°

L: Dometna razdalja z izotermičnim delovanjem

DUK-F, raven zvočne moči in skupni diferenčni tlak

Nazivna velikost	Hitrost pretoka zraka l/s	Hitrost pretoka zraka m³/h	$\Delta p_t$ Pa	LWA dB(A)	$v_L$	
					0,5 m/s	1,0 m/s
					L	m
100	8	28	6	< 15	3	< 5
	15	54	33	< 15	5	< 5
	20	72	61	< 15	7	4
	30	108	142	19	11	5
125	15	54	10	< 15	4	< 5
	30	108	52	< 15	9	< 5
	45	162	122	16	13	6
	60	216	220	26	17	9
160	20	72	5	< 15	4	< 5
	40	144	31	< 15	9	< 5
	60	216	74	< 15	13	7
	80	288	134	20	17	9
200	35	126	6	< 15	6	< 5
	70	252	33	< 15	12	6
	105	378	79	< 15	17	9
	140	504	143	24	23	12
250	55	198	6	< 15	7	< 5
	110	396	34	< 15	14	< 5
	165	594	80	18	22	11
	220	792	145	28	29	14
315	90	324	6	< 15	9	5
	185	666	36	< 15	19	10
	265	954	77	22	27	14
	360	1296	145	33	37	19
400	155	558	6	< 15	12	6
	310	1116	34	17	24	12
	465	1674	81	30	35	18
	620	2232	148	40	> 30	24

# Specifikacije

V teh specifikacijah so opisane splošne lastnosti izdelka. Specifikacije za posamezne različice izdelka je mogoče ustvariti s programom Easy Product Finder.

Fiksne in prilagodljive vpihovalne šobe za prezračevanje velikih notranjih prostorov, kot so hale in konferenčne dvorane. Dovod zraka z dolgo dometno razdaljo, odlične akustične lastnosti. Za horizontalno dovajanje zraka; različice s fiksnim kotom dovoda zraka, prilagodljivim dovodom zraka (360°) ali dovodom zraka s šobo, ki se nagiba pod kotom od -30° do +30°.

Fiksne šobe z zvočno optimiziranim profilom in ugreznimi luknjami za vijčno pritrditev na ravno površino. Prilagodljive vpihovalne šobe imajo dodatno okroglo ohišje in ohišje s priključnim kosom, dvignjenimi robovi ali sedlastim konektorjem.

Za potisno namestitev neposredno na okrogle kanale ali odcepne okrogle ali pravokotne kanale; tudi za vgradnjo v ravne površine.

## Posebne lastnosti

- Velika gibalna količina dovodnega zraka, zaradi katere pride do velike globine vdora pri načinu ogrevanja
- Optimiziran profil šobe
- Fiksna in prilagodljiva različica
- Kot dovoda zraka je mogoče prilagoditi od -30° do

- +30° ročno ali s pogonom
- Električni pogon (opcija)

## Materiali in površine

Fiksna

- Aluminijasta šoba
- Neobdelana površina

Prilagodljiva

- Aluminijasta šoba in okvir maske
- Rob okroglega ohišja šobe, ohišje, sedlasti priključek in priključni kos, izdelani iz pocinkane jeklene pločevine
- Okroglo ohišje šobe iz plastike, UL 94, V-0, negorljive, odporne na temperature do 50 °C
- Neobdelana šoba in okvir maske
- Okroglo ohišje šobe bele barve, podobne RAL 9010
- P0: prašno barvana šoba in okvir maske, čista bela barva RAL 9010
- P1: prašno barvana šoba in okvir maske, barva RAL CLASSIC

## Tehnični podatki

- Nazivne velikosti: 100, 125, 160, 200, 250, 315, 400 mm
- Območje pretoka zraka: od 15 do 400 l/s ali od 54 do 1440 m<sup>3</sup>/h
- Prilagodljiv kot dovoda zraka: od -30° do +30°
- Razlika med temperaturo dovodnega zraka in zraka v prostoru:
- od -12 do +20 K

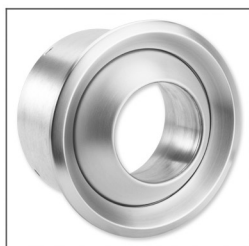
# Različice

DUK-F



fiksna vpihovalna šoba

DUK-V



prilagodljiva vpihovalna šoba

DUK-V-A-E1



DUK za neposredno priključitev na okrogle kanale

DUK-V-K-E1



DUK za priključitev na pravokotne kanale

DUK-V-KR-E1



DUK za priključitev na okrogle kanale

## DUK-V

### Različica

- Prilagodljiva vpihovalna šoba za vgradnjo v stene in pregrade

### Nazivne velikosti

- 100, 125, 160, 200, 250, 315, 400

### Deli in lastnosti

- Šoba z zvočno optimiziranim profilom, ki jo je mogoče ročno zavrteti znotraj okroglega ohišja za 360°
- Vijačna pritrditev, ki jo prekriva okvir maske

## DUK-V-A

### Zasnovana za visoko udobje

Skupaj s priznanimi oblikovalci in arhitekti smo razvili stropne, stenske, stopniščne in talne difuzorje ter rešetke, ki niso samo estetsko oblikovani elementi, temveč izpolnjujejo tudi stroge zahteve glede prezračevanja in zvočnega hrupa.

### Različica

- Prilagodljiva vpihovalna šoba za priključitev na okrogle kanale

### Nazivne velikosti

- 100, 125, 160, 200, 250, 315, 400 mm
- Od nazivne velikosti 160 s pogonom

### Deli in lastnosti

- Šoba z zvočno optimiziranim profilom
- Šobo je mogoče ročno obrniti znotraj okroglega ohišja za 360°
- Vijačna pritrditev, ki jo prekriva okvir maske
- Ohišje in priključni kos
- Kot dovoda zraka je mogoče prilagoditi od -30° do +30° z električnim pogonom (opcija)
- E1, E2, E3: zunanji pogon
- E4, E5, E6: notranji pogon z vretenom

### Konstruktivne lastnosti

- Priključni kos je primeren za okrogle kanale, skladne z EN 1506 ali EN 13180

## DUK-V-K

### Različica

- Prilagodljiva vpihovalna šoba za priključitev na pravokotne kanale

### Nazivne velikosti

- 100, 125, 160, 200, 250, 315, 400 mm
- Od nazivne velikosti 160 s pogonom

### Deli in lastnosti

- Šoba z zvočno optimiziranim profilom
- Šobo je mogoče ročno obrniti znotraj okroglega ohišja za 360°
- Vijačna pritrditev, ki jo prekriva okvir maske
- Ohišje z dvignjenimi robovi
- Kot dovoda zraka je mogoče prilagoditi od -30° do +30° z električnim pogonom (opcija)
- E1, E2, E3: zunanji pogon
- E4, E5, E6: notranji pogon z vretenom

## DUK-V-R

### Različica

- Prilagodljiva vpihovalna šoba za priključitev na okrogle kanale

### Nazivne velikosti

- 100, 125, 160, 200, 250, 315, 400 mm
- Od nazivne velikosti 160 s pogonom

### Deli in lastnosti

- Šoba z zvočno optimiziranim profilom
- Šobo je mogoče ročno obrniti znotraj okroglega ohišja za 360°
- Vijačna pritrditev, ki jo prekriva okvir maske
- Ohišje in sedlasti konektor
- Kot dovoda zraka je mogoče prilagoditi od -30° do +30° z električnim pogonom (opcija)
- E1, E2, E3: zunanji pogon
- E4, E5, E6: notranji pogon z vretenom

## DUK-F

### Različica

- fiksna vpihovalna šoba

### Nazivne velikosti

- 100, 125, 160, 200, 250, 315, 400

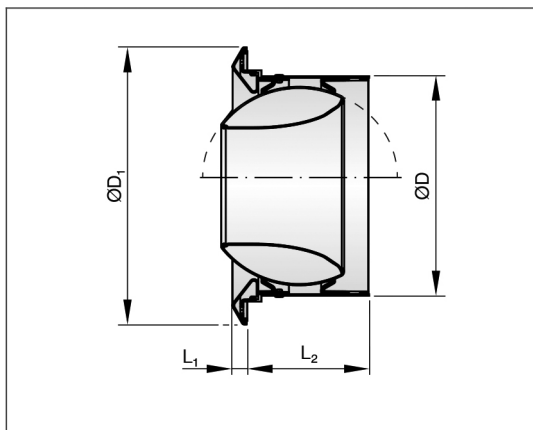
### Deli in lastnosti

- Šoba z zvočno optimiziranim profilom
- Ugrezne luknje za vijačno pritrditev šobe na ravno površino



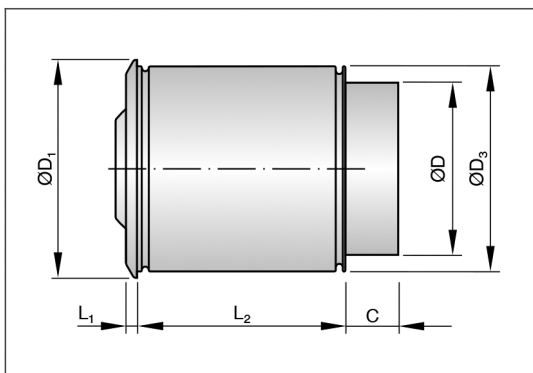
# Mere in teža

## DUK-V



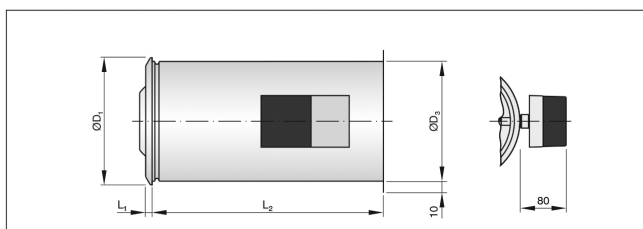
Nazivna velikost	ØD <sub>1</sub> mm	L <sub>1</sub> mm	L <sub>2</sub> mm	ØD mm	m kg
100	146	11	76	98	0,4
125	169	11	85	123	0,5
160	200	11	94	158	0,8
200	257	16	110	198	1,4
250	302	16	146	248	2,5
315	384	23	153	313	4,0
400	467	24	177	398	6,0

## DUK-V-A

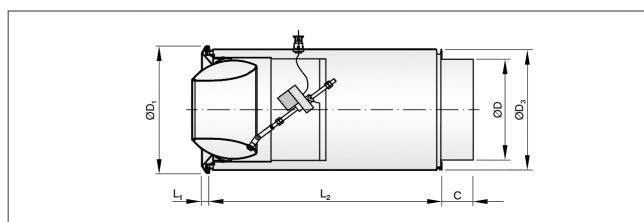


Nazivna velikost	ØD <sub>1</sub> mm	L <sub>1</sub> mm	L <sub>2</sub> mm	ØD <sub>3</sub> mm	ØD mm	C mm	m kg
100	146	11	84	134	98	50	0,8
125	169	11	94	157	123	50	1,0
160	200	11	114	188	158	50	1,6
200	257	16	143	242	198	50	2,5
250	302	16	172	287	248	50	4,0
315	384	23	223	358	313	50	6,0
400	467	24	262	441	398	50	9,0

## DUK-V-A-E1, DUK-V-A-E2, DUK-V-A-E3



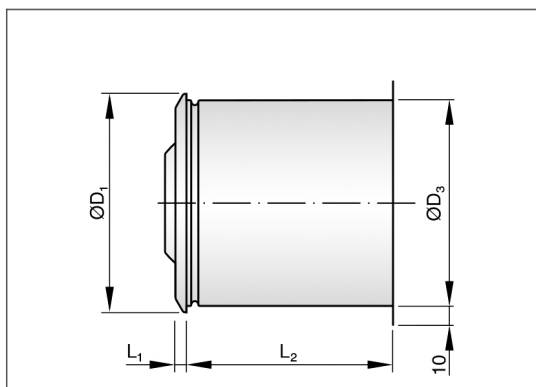
## DUK-V-A-E4, DUK-V-A-E5, DUK-V-A-E6



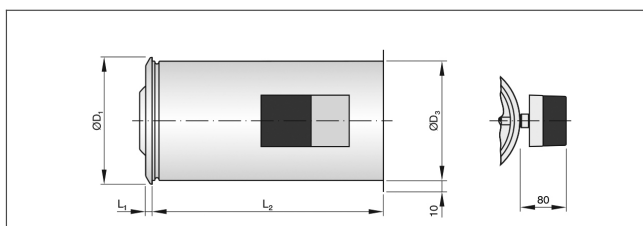
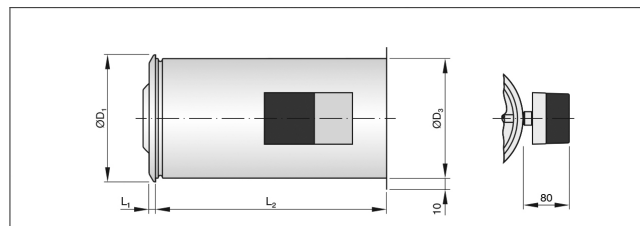
## DUK-V-A-E\*

Nazivna velikost	ØD <sub>1</sub> mm	L <sub>1</sub> mm	L <sub>2</sub> mm	ØD <sub>3</sub> mm	ØD mm	C mm	m kg
160	200	11	365	188	158	50	3,0
200	257	16	365	242	198	50	4,0
250	302	16	365	287	248	50	5,5
315	384	23	365	358	313	50	7,5
400	467	24	365	441	398	50	10,2

## DUK-V-K



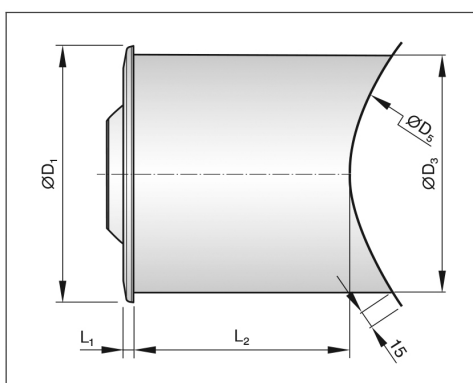
Nazivna velikost	ØD <sub>1</sub> mm	L <sub>1</sub> mm	L <sub>2</sub> mm	ØD <sub>3</sub> mm	C mm	m kg
100	146	11	84	134	50	0,8
125	169	11	94	157	50	1,0
160	200	11	114	188	50	1,5
200	257	16	143	242	50	2,3
250	302	16	172	287	50	4,0
315	384	23	223	358	50	6,0
400	467	24	262	441	50	9,0

DUK-V-K-E1, DUK-V-K-E2,  
DUK-V-K-E3DUK-V-K-E1, DUK-V-K-E2,  
DUK-V-K-E3

## DUK-V-K-E\*

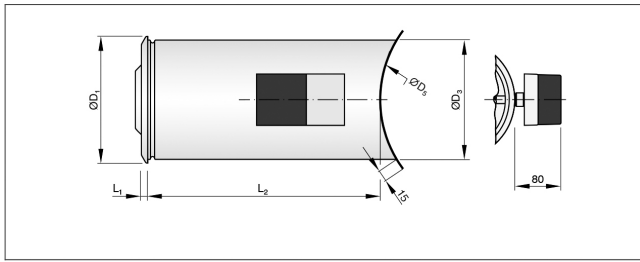
Nazivna velikost	ØD <sub>1</sub> mm	L <sub>1</sub> mm	L <sub>2</sub> mm	ØD <sub>3</sub> mm	C mm	m kg
160	200	11	365	188	50	3,0
200	257	16	365	242	50	4,0
250	302	16	365	287	50	5,5
315	384	23	365	358	50	7,5
400	467	24	365	441	50	10,0

## DUK-V-R

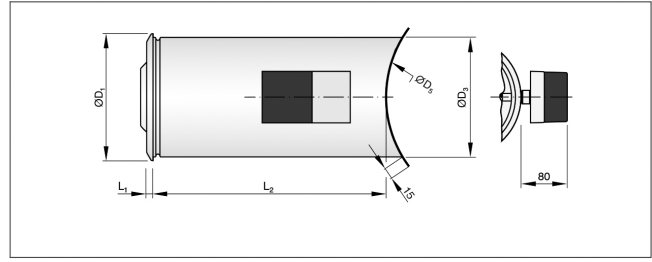


Nazivna velikost	ØD <sub>1</sub> mm	L <sub>1</sub> mm	L <sub>2</sub> mm	ØD <sub>3</sub> mm	C mm	m kg
100	146	11	84	134	50	0,7
125	169	11	94	157	50	0,9
160	200	11	114	188	50	1,3
200	257	16	143	242	50	2,2
250	302	16	172	287	50	3,7
315	384	23	223	358	50	5,9
400	467	24	262	441	50	8,7

## DUK-V-R-E1, DUK-V-R-E2, DUK-V-R-E3



## DUK-V-R-E1, DUK-V-R-E2, DUK-V-R-E3



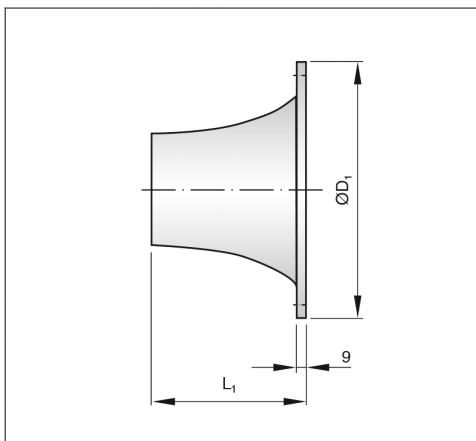
### DUK-V-R-E\*

Nazivna velikost	ØD <sub>1</sub> mm	L <sub>1</sub> mm	L <sub>2</sub> mm	ØD <sub>3</sub> mm	C mm	m kg
160	200	11	365	188	50	3,2
200	257	16	365	242	50	4,4
250	302	16	365	287	50	5,7
315	384	23	365	358	50	8,0
400	467	24	365	441	50	11,5

### Premer okroglega kanala ØD5 [mm]

Nazivna velikost	200	250	315	500	630	800
100	+					
125		+				
160			+	+	+	+
200				+	+	+
250				+	+	+
315				+	+	+
400					+	+

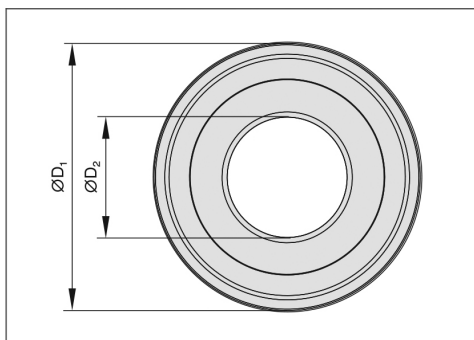
## DUK-F



Nazivna velikost	ØD <sub>1</sub> mm	L <sub>1</sub> mm	m kg
100	138	94	0,1
125	161	112	0,1
160	225	122	0,2
200	265	153	0,3
250	315	187	0,4
315	400	224	0,6
400	485	287	0,9

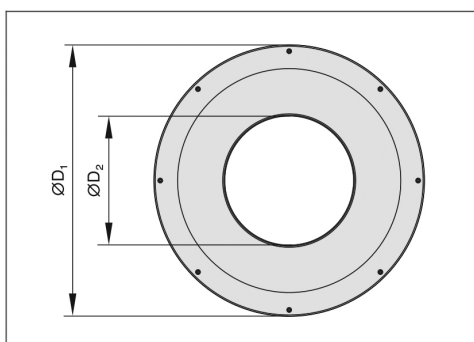
## Podrobnosti izdelka

### DUK-V, pogled od spredaj



Nazivna velikost	ØD <sub>1</sub> mm	ØD <sub>2</sub> mm	A <sub>eff</sub> m <sup>2</sup>
100	146	50	0,00190
125	169	64	0,00310
160	200	82	0,00500
200	257	108	0,00850
250	302	136	0,01350
315	384	174	0,02250
400	467	230	0,03850

### DUK-F, pogled od spredaj



Nazivna velikost	ØD <sub>1</sub> mm	ØD <sub>2</sub> mm	A <sub>eff</sub> m <sup>2</sup>
100	138	50	0,00174
125	161	64	0,00277
160	225	82	0,00469
200	265	108	0,00813
250	315	136	0,01289
315	400	174	0,02110
400	485	230	0,03683

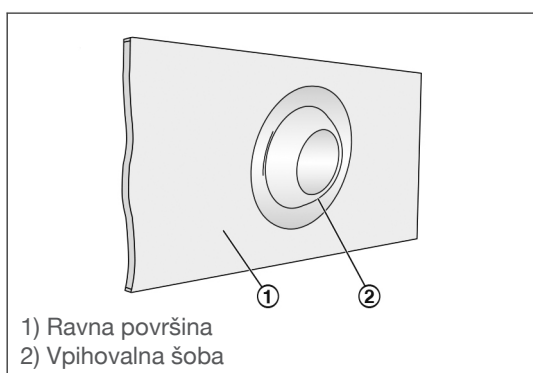
## Podrobnosti vgradnje

### Vgradnja in začetek uporabe

- Upoštevajte pravilno smer vgradnje
- Vgradnja neposredno na okrogle kanale ali odcepne okrogle ali pravokotne kanale
- Šobo DUK-F in DUK-V je mogoče vgraditi tudi v zgornji del ravne površine, npr. v stene in pregrade

To so le slikovni prikazi podrobnosti vgradnje.

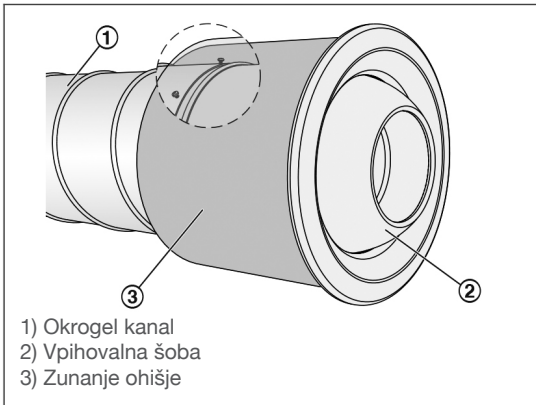
### Vgradnja v ravno površino



### TJN, DUK-V

- Brez priključitve na kanal
- Okroglo ohišje šobe pritrdite z vijaki na vgradno površino
- Pritrdite okvir maske

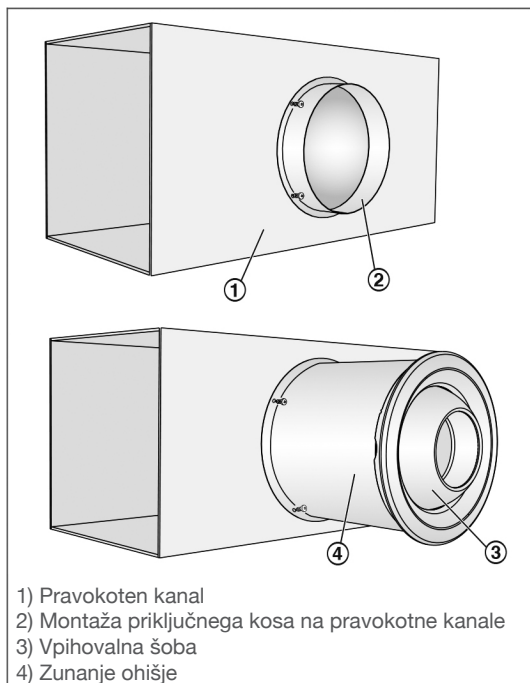
## Vgradnja v okrogle kanale, z zunanjim ohišjem



TJN/.../C

- Vodoravna priključitev na kanal
- Priključni kos pritrdite z vijaki na okrogel kanal
- Pritrdite zunanje ohišje

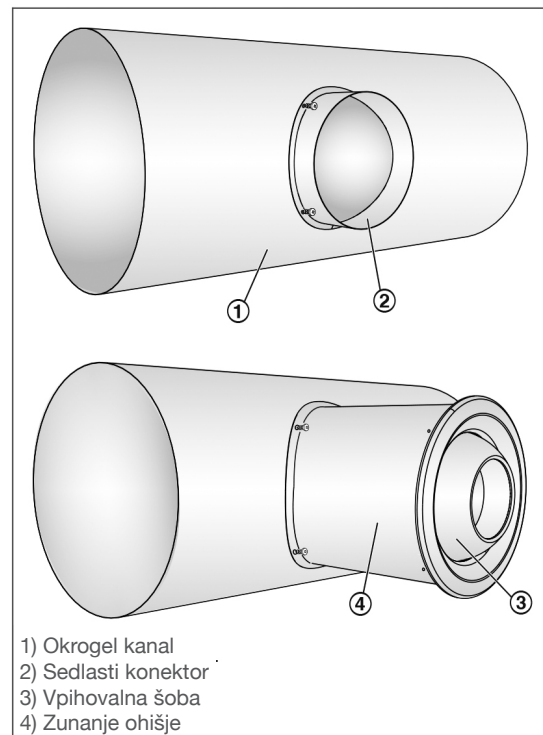
## Vgradnja na pravokotne kanale, z zunanjim ohišjem



TJN-K/.../C

- Vodoravna priključitev na kanal
- Priključni kos ali povezovalni element z dvignjenimi robovi pritrdite z vijaki na pravokoten kanal
- Pritrdite zunanje ohišje

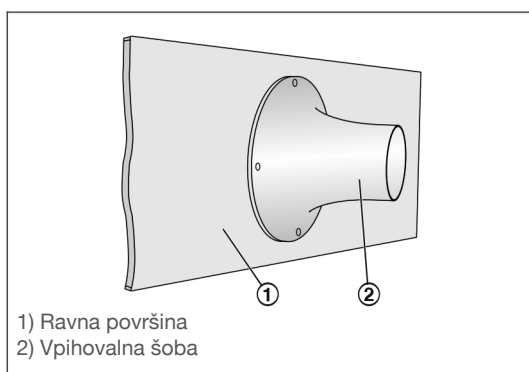
## Vgradnja na okrogle kanale, z zunanjim ohišjem



TJN-R/.../C

- Vodoravna priključitev na kanal
- Sedlasti konektor pritrdite z vijaki na okrogel kanal
- Pritrdite zunanje ohišje

## Vgradnja na pravokotne kanale, z zunanjim ohišjem



DUK-F

- Brez priključitve na kanal
- Šobo pritrdite z vijaki na vgradno površino

# Koda za naročanje

	<b>DUK</b>	-	<b>V</b>	-	<b>R</b>	-	<b>E1</b>	/	<b>250</b>	-	<b>630</b>	/	<b>P1-RAL...</b>
<b>Tip</b>	DUK – Vpihovalna šoba												
<b>Smer dovoda zraka</b>	F Fiksna V Prilagodljiva												
<b>Priključitev</b>	Samo za različico V												
	Prazno: brez priključnega kosa												
<b>A</b>	Montaža priključnega kosa na konec okroglih kanalov												
<b>K</b>	Montaža priključnega kosa na pravokotne kanale												
<b>R</b>	Sedlasti konektor, izberite premer kanala iz razdelka »Premer okroglega kanala«												
<b>Prilagoditev</b>	Prazno: ročna prilagoditev												
	Od nazivne velikosti 160												
	Zunanji električni pogon												
<b>E1</b>	230 V AC, 3-točkovni												
<b>E2</b>	24 V AC/DC, 3-točkovni												
<b>E3</b>	24 V AC/DC, modulacija 2–10 V DC												
	Notranji električni pogon												
<b>E4</b>	230 V AC, 3-točkovni												
<b>E5</b>	24 V AC, 3-točkovni												
	<b>Izpostavljena površina</b>												
	Prazno: neobdelana												
<b>P0</b>	Prašno barvano RAL 9010 čista bela barva												
<b>P1</b>	Prašno barvano, barva RAL CLASSIC po izbiri												
	Raven sijaja												
	RAL 9010 50 %												
	RAL 9006 30 %												
	Vse druge barve RAL 70 %												
	<b>Premer okroglega kanala [mm]</b>												
	Izberite samo za različico -R												
	200 Samo za nazivno velikost 100												
	250 Samo za nazivno velikost 125												
	315 Samo za nazivno velikost 160												
	500 Samo za nazivne velikosti 160–315												
	630 Od nazivne velikosti 160												
	800 Od nazivne velikosti 160												
	<b>Nazivna velikost [mm]</b>												
	100												
	125												
	160												
	200												
	250												
	315												
	400												

## Projektantski popis

### Vpihovalna šoba

Vpihovalna šoba iz eloksirane aluminijaste pločevine skupaj z ohišjem, zunanjim električnim pogonom 24 V AC/DC in regulatorjem tlaka ter z možnostjo prilagajanja smeri curka zraka pod kotom do +/- 30°.

Dobavitelj: BOSSPLAST d.o.o., proizvajalec: Trox GmbH  
Tip: DUK-V-R-E3/315-630