

Stropni difuzor ACL/ACP



BOSSPLAST

Okrogli dovodni difuzorji ACP s perforirano sprednjo ploščo in stropni difuzorji ACL s polno sprednjo ploščo so zasnovani za prezračevalne sisteme z nizkimi in srednjimi hitrostmi pretoka zraka ter za dovod zraka in odvodne kanale. Temperatura dovajanega zraka je lahko do 12 stopinj Celzija nižja od sobne temperature, kar omogoča uporabo difuzorjev tudi v hladilnicah. Priporočena je stropna namestitvev.

Material: pocinkana pločevina

Barva: prašno barvano, standardno barvano v RAL 9010, bela. Na voljo pa so vse barve po RAL lestvici.

Kazalo

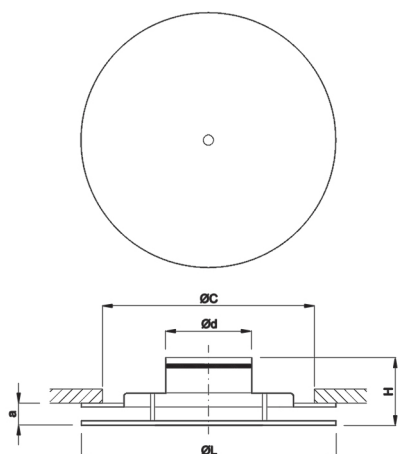
Dimenzije
Tehnični podatki
Koda za naročanje
Projektantski popis

Stran 212
Stran 212
Stran 214
Stran 214



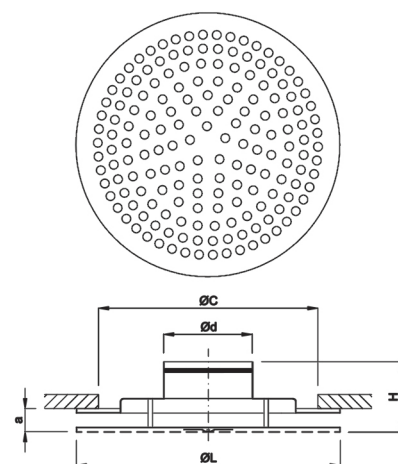
Dimenzije

Stropni difuzor ACL



Velikost	ØD (mm)	ØL (mm)	ØC (mm)	H (mm)
125	123	240	200	148
160	158	300	260	158
200	198	360	320	168
250	248	460	420	168
315	313	540	500	168
400	398	540	500	168

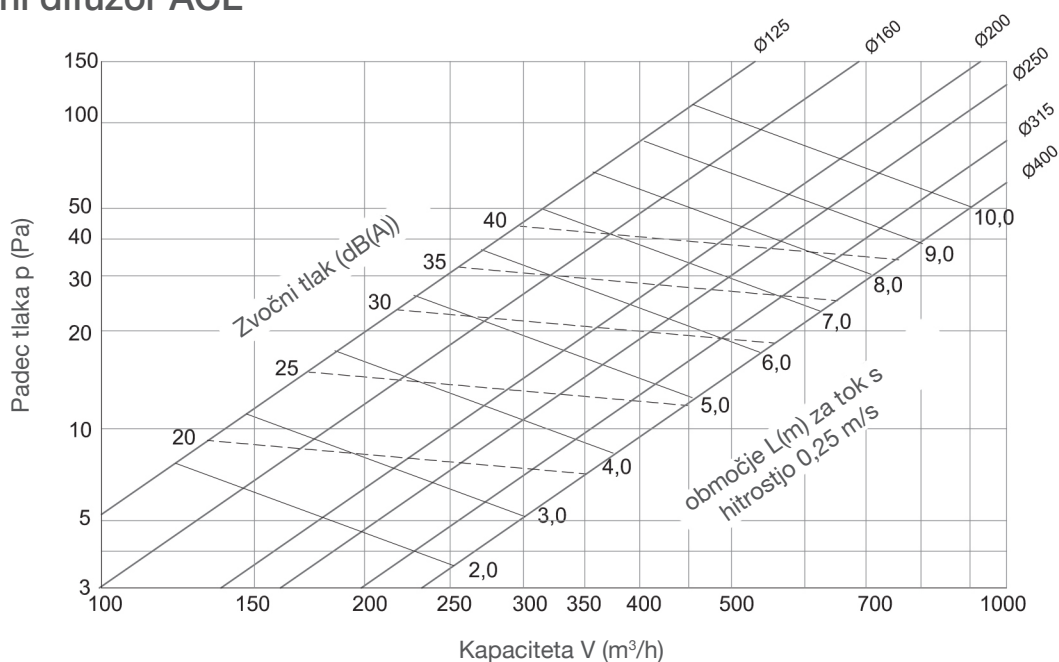
Stropni difuzor ACP



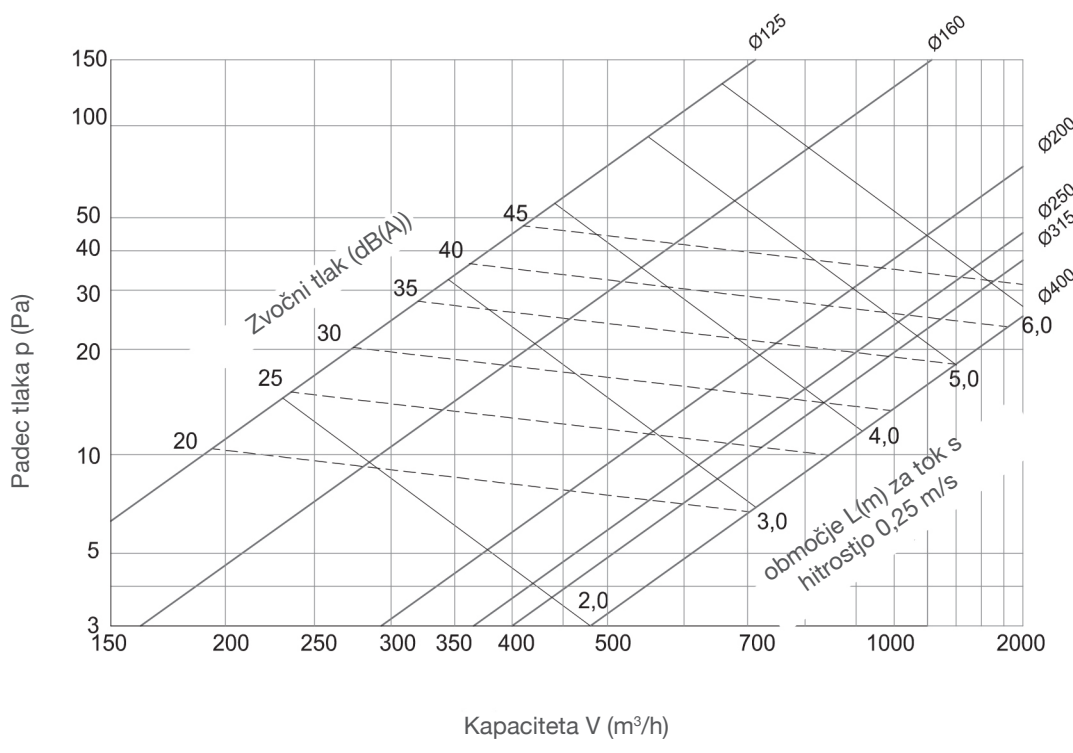
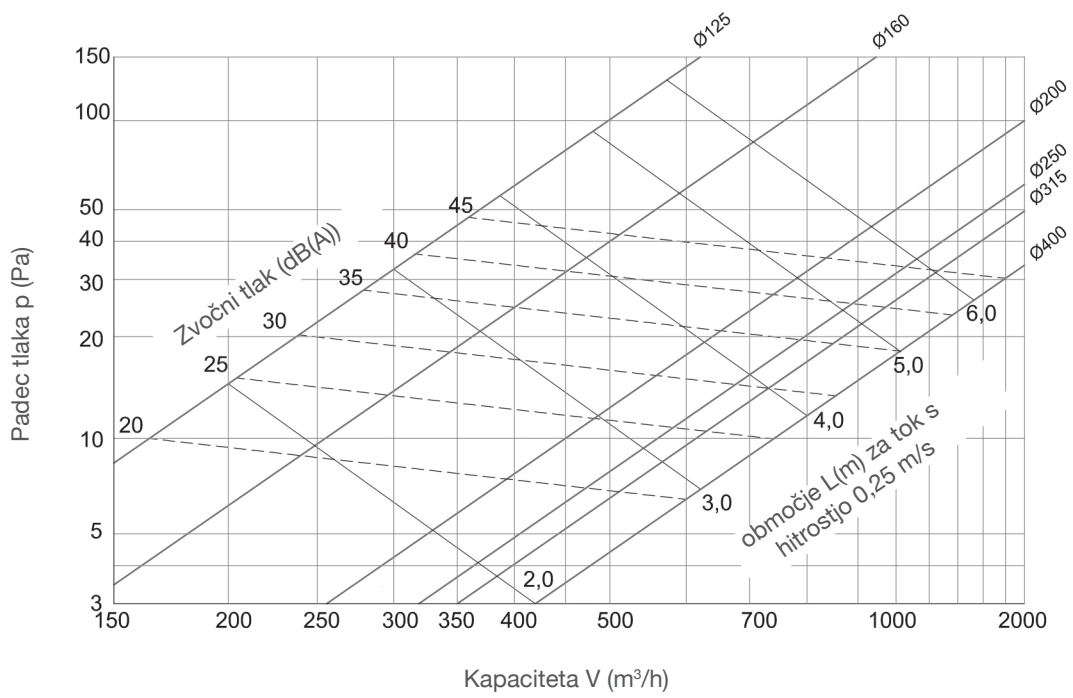
Velikost	ØD (mm)	ØL (mm)	ØC (mm)	H (mm)
125	123	240	200	148
160	158	300	260	158
200	198	360	320	168
250	248	460	420	168
315	313	540	500	168
400	398	540	500	168

Tehnični podatki

Stropni difuzor ACL



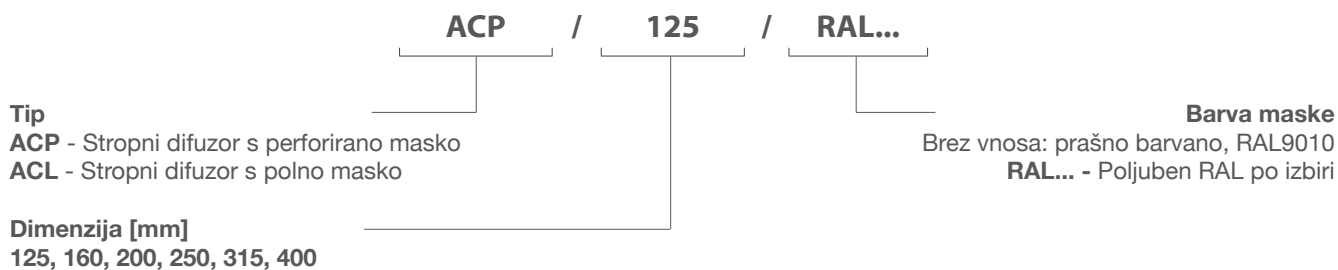
Stropni difuzor ACP



Koda za naročanje

01

0103 / Difuzorji / Stropni difuzor ACL/ACP



Projektantski popis

izdelano v programu
PoKaL
www.pokal.si

Stropni difuzor

Okrogli difuzor za dovod zraka, izdelan iz pocinkane pločevine, barva RAL9010, s perforirano sprednjo ploščo.

*Dobavitelj: BOSSPLAST d.o.o.,
Tip: ACP-250*