

Zrakotesna loputa SKG

01

0108 / Prezračevalne cevi in fazonski kosi / Zrakotesne lopute SKG



BOSSPLAST

Zaporne zrakotesne lopute SKG uporabljamo za zapiranje pretokov zraka v prezračevalnih sistemih.

Namestitev v okrogli kanal prezračevalnega sistema je zelo enostavna in lahko je nameščena v kakršni koli poziciji. Ohišje je izdelano iz pocinkanega jekla. Motor, ki je lahko dobavljen ločeno, skrbi za pravilen naklon lopute, in sicer od 0 do 90 stopinj. Loputa ima gumijasto tesnilo, ki popolnoma zapre dovod zraka, ko je v zaprtem položaju.

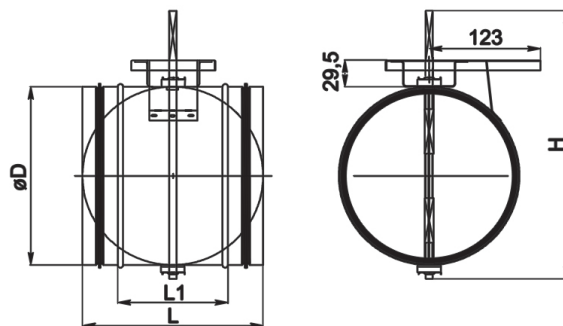
Kazalo

Tehnični podatki
Koda za naročanje
Projektantski popis

Stran 661
Stran 661
Stran 661

Tehnični podatki

Velikost	ØD [mm]	L1 [mm]	L [mm]	H [mm]
SKG 100	99	100	200	230
SKG 125	124	100	200	255
SKG 150	159	100	200	280
SKG 160	159	100	200	290
SKG 180	179	100	200	310
SKG 200	199	140	240	330
SKG 250	249	140	240	380
SKG 300	299	140	240	430
SKG 315	314	140	240	445
SKG 355	354	140	240	485
SKG 400	399	140	240	530
SKG 450	449	140	240	580
SKG 500	499	140	240	630
SKG 630	629	140	240	760



Koda za naročanje

SKG / 125

Tip
SKG - Zaporna zrakotesna loputa

Dimenzija [mm]
100, 125, 150, 160, 180, 200, 250, 315, 355,
400, 450, 500, 630

Projektantski popis

Zrakotesna loputa

Zaporna zrakotesna loputa za okrogli zračni kanal iz spiralno robljenih cevi, izdelana iz jeklene pocinkane pločevine, za zapiranje pretoka zraka v prezračevalnih sistemih,

Dobavitelj: Bossplast d.o.o.
Tip: SKG / 125