

Protipožarna loputa FK-EU

01

0104 / Lopute / Protipožarna loputa FK-EU



TROX® TECHNIK
The art of handling air

Protipožarne lopute za različne vrste uporabe

Pravokotna protipožarna loputa za izolacijo vdorov v kanale med požarnimi sektorji, za različne vgradnje, na voljo v številnih različnih velikostih in konstrukcijah

- Nazivne velikosti 200 × 200–1500 × 800 mm v korakih po 1 mm
- Nizek diferenčni tlak in nizka raven zvočne moči
- Eksplozijsko varna konstrukcija (ATEX) na voljo kot opcija
- Loputa za pretok zraka na voljo kot opcija
- Opcijsko ohišje iz nerjavnega jekla ali prašno barvano ohišje za večjo zaščito pred korozijo
- Vgradnja v centralni sistem BMS z vmesnikom TROXNETCOM
- Univerzalne možnosti vgradnje

Opcijska oprema in dodatki

- Električni pogon 24 V/230 V
- Temperatura sproščanja 72/95 °C
- Dimni javljalnik za prežračevalne kanale RM-O-3-D

Kazalo

Splošne informacije

Tehnični podatki

Mere in teža

Bistvene lastnosti

Dodatki

Koda za naročanje

Projektantski popis

Stran 255

Stran 257

Stran 261

Stran 262

Stran 266

Stran 268

Stran 268

Splošne informacije

Lastnosti

Pravokotna protipožarna loputa za izolacijo vdorov v kanale med požarnimi sektorji, za različne vgradnje, na voljo v številnih različnih velikostih in konstrukcijah

- Nazivne velikosti 200 × 200–1500 × 800 mm v korakih po 1 mm
- Nizek diferenčni tlak in nizka raven zvočne moči
- Eksplozijsko varna konstrukcija (ATEX) na voljo kot opcija
- Lahko se uporablja tudi kot loputa za pretok zraka
- Opcijsko ohišje iz nerjavnega jekla ali prašno barvano ohišje za večjo zaščito pred korozijo
- Vgradnja v centralni sistem BMS z vmesnikom TROXNETCOM
- Univerzalne možnosti vgradnje

Opcijska oprema in dodatki

- Električni pogon 24 V/230 V
- Temperatura sproščanja 72/95 °C
- Dimni javljalniki za prezračevalne kanale
- Uporaba
- Protipožarne lopute TROX tipa FK-EU, z oznako CE in izjavo o zmogljivosti, za izolacijo vdorov v kanale med požarnimi sektorji v primeru požara
- Za preprečevanje širjenja ognja in dima skozi kanale v sosednje požarne sektorje

Klasifikacija

- Razred zmogljivosti po EN 13501-3, do EI 180 ($v_e, h_o, i \leftrightarrow o$) S

Različice

- S taljivim členom
- S taljivim členom za uporabo v potencialno eksplozivnih atmosferah
- Z vzmetnim povratnim pogonom
- Z vzmetnim povratnim pogonom za uporabo v potencialno eksplozivnih atmosferah
- Z vzmetnim povratnim pogonom in dimnim javljalnikom za prezračevalne kanale
- Z vzmetnim povratnim pogonom, dimnim javljalnikom za prezračevalne kanale in pokrivnimi rešetkami na obeh koncih, ki se uporabljajo kot odprtine za pretok zraka, s splošnim dovoljenjem gradbene inšpekcije Z-6.50-2031

Priključki*

- Končno stikalo za označevanje položaja usmernika lopute
- Končno stikalo za položaj lopute
- Oznaka za uporabo v potencialno eksplozivnih atmosferah
- Vzmetni povratni pogon 24 V AC/DC ali 230 V AC
- Vzmetni povratni pogon 24–230 V, za uporabo v potencialno eksplozivnih atmosferah
- Omrežni modul za integracijo z omrežjem AS-i ali LON
- Vzmetni povratni pogon in predhodno ožičen dimni javljalik za prezračevalne kanale, 24 V ali 230 V

* Vse priključke je mogoče naknadno vgraditi

Dodatki

- Vgradni komplet za vgradnjo v trdne nosilne stene s fleksibilnim stropnim spojem
- Vgradni komplet za suho vgradnjo brez malte v sprednjo stran trdnih sten
- Vgradni komplet za suho vgradnjo brez malte poleg trdnih sten
- Vgradni komplet za suho vgradnjo brez malte, oddaljeno od trdnih sten in stropnih plošč
- Vgradni komplet za suho vgradnjo brez malte v lahke predelne stene ali predelne stene s kovinsko nosilno konstrukcijo in oblogami na obeh straneh
- Vgradni komplet za suho vgradnjo brez malte v stene jaškov s kovinsko nosilno konstrukcijo ali brez nje, vendar z oblogo na eni strani
- Vgradni komplet za suho vgradnjo brez malte v stene z lesenimi profili in delno lesene konstrukcije
- Vgradni komplet za vgradnjo v lahke predelne stene ali predelne stene s fleksibilnim stropnim spojem
- Fleksibilni konektorji
- Pokrivna rešetka
- Okrogli priključni kosi

Uporabni dodatki

- Dimni javljalik za prezračevalne kanale RM-O-3-D
- Dimni javljalik za prezračevalne kanale z regulacijo pretoka zraka RM-O-VS-D

Posebne lastnosti

- Izjava o zmogljivosti v skladu z uredbo o gradbenih proizvodih
- Klasifikacija po EN 13501-3, do EI 180 ($v_e, h_o, i \leftrightarrow o$) S
- Dovoljenje gradbene inšpekcije Z-56.4212-991 za požarno odpornost
- Skladno z zahtevami standarda EN 15650
- Preskušeno za požarno odpornost po EN 1366-2
- Higiena je skladna s 1. delom smernice VDI 6022 (07/2011), VDI 3803 (02/2010), 4. delom standarda DIN 1946 ISO (12/2008) in standardom EN 13779 (09/2007)
- Zaščita pred korozijo v skladu z EN 15650 v povezavi z EN 60068-2-52
- Puščanje zraka pri zaprti loputi po EN 1751, razred 2
- Puščanje zraka v ohišju po EN 1751, razred C; (B + H) ≤ 700, razred B
- Nizek diferenčni tlak in nizka raven zvočne moči
- Vsaka smer pretoka zraka
- Vgradnja v centralni sistem BMS z vmesnikom TROXNETCOM

Standardi in smernice

- Uredba o gradbenih proizvodih
- EN 15650:2010 Prezračevanje stavb – Požarne lopute
- EN 1366-2:1999 Preskusi požarne odpornosti servisnih inštalacij – Požarne lopute
- EN 13501-3:2010 Požarna klasifikacija gradbenih proizvodov in elementov stavb
- EN 1751:1999 Prezračevanje stavb – Naprave za dovod in odvod zraka

Tehnični podatki

Nazivne velikosti	200 × 200–1500 × 800 mm ¹⁾
Dolžine ohišja	375 in 500 mm
Območje pretoka zraka	Do 14400 l/s ali do 51840 m ³ /h
Razpon diferenčnega tlaka	Do 2000 Pa
Delovna temperatura	Najmanj 0–50 °C **
Temperatura sproščanja	72 ali 95 °C (za prezračevalne sisteme s toplim zrakom)
Vstopna hitrost*	≤ 8 m/s pri standardni konstrukciji; ≤ 12 m/s z vzmetnim povratnim pogonom

Opomba: Vstopna hitrost eksplozijsko varnega pogona ExMax/RedMax-15-BF TR je ≤ 10 m/s

Pretok zraka pri diferenčnem tlaku $\Delta p_{st} < 35$ Pa

L _{WA} Nazivna velikost B × H mm	35		45	
	Ä			
	l/s		m ³ /h	
200 × 200	184	258	663	927
250 × 200	239	334	859	1201
300 × 200	291	408	1049	1467
350 × 200	343	480	1235	1727
400 × 200	394	550	1417	1981
450 × 200	443	620	1596	2232
500 × 200	492	688	1772	2478
550 × 200	541	756	1946	2721
600 × 200	588	823	2118	2962
650 × 200	382	543	1376	1956
700 × 200	414	588	1490	2118
750 × 200	446	633	1604	2281
800 × 200	477	678	1718	2443
900 × 200	541	768	1946	2766
1000 × 200	604	858	2174	3090
1100 × 200	667	948	2401	3413
1200 × 200	730	1038	2628	3737
1300 × 200	793	1128	2856	4060
1400 × 200	856	1217	3083	4382
1500 × 200	919	1307	3310	4705
200 × 250	254	355	914	1278
250 × 250	325	454	1169	1635
300 × 250	394	550	1417	1981
350 × 250	461	644	1659	2320
400 × 250	527	737	1897	2652
450 × 250	592	828	2130	2979
500 × 250	656	917	2361	3301
550 × 250	719	1005	2588	3619
600 × 250	781	1093	2813	3933
650 × 250	553	787	1992	2832
700 × 250	599	852	2157	3066
750 × 250	645	917	2321	3300

L _{WA} Nazivna veličnost B × H mm	35		45	
	Ä			
	l/s		m ³ /h	
800 × 250	691	982	2486	3534
900 × 250	782	1112	2815	4002
1000 × 250	873	1241	3144	4469
1100 × 250	964	1371	3472	4936
1200 × 250	1056	1501	3800	5403
1300 × 250	1147	1630	4128	5869
1400 × 250	1238	1760	4456	6335
1500 × 250	1329	1889	4784	6801
200 × 300	321	449	1156	1616
250 × 300	408	570	1468	2053
300 × 300	492	688	1772	2478
350 × 300	575	804	2069	2894
400 × 300	656	917	2361	3301
450 × 300	735	1028	2648	3702
500 × 300	814	1138	2930	4097
550 × 300	892	1247	3209	4488
600 × 300	968	1354	3485	4874
650 × 300	721	1025	2595	3689
700 × 300	780	1109	2809	3993
750 × 300	840	1194	3023	4298
800 × 300	899	1278	3237	4602
900 × 300	1018	1447	3665	5210
1000 × 300	1137	1616	4092	5817
1100 × 300	1255	1785	4519	6424
1200 × 300	1374	1953	4946	7031
1300 × 300	1492	2121	5372	7637
1400 × 300	1611	2290	5798	8243
1500 × 300	1729	2458	6224	8849
200 × 350	386	540	1391	1945
250 × 350	489	684	1760	2461
300 × 350	588	823	2118	2962
350 × 350	686	959	2469	3452
400 × 350	781	1093	2813	3933
450 × 350	875	1224	3152	4407
500 × 350	968	1354	3485	4874
550 × 350	1060	1482	3815	5335
600 × 350	1150	1609	4141	5791
650 × 350	886	1260	3190	4534
700 × 350	959	1363	3452	4908
750 × 350	1032	1467	3715	5281
800 × 350	1105	1571	3978	5655
900 × 350	1251	1778	4502	6400
1000 × 350	1396	1985	5026	7146
1100 × 350	1542	2192	5550	7890
1200 × 350	1687	2398	6073	8634
1300 × 350	1832	2605	6597	9378
1400 × 350	1978	2811	7119	10121
1500 × 350	2123	3018	7642	10864
200 × 400	450	630	1621	2267
250 × 400	568	794	2045	2859
300 × 400	682	954	2457	3435
350 × 400	794	1111	2860	3999
400 × 400	904	1265	3256	4552
450 × 400	1013	1416	3645	5097

L _{WA} Nazivna veličnost B × H mm	35		45	
	Ä			
	l/s		m ³ /h	
500 × 400	1119	1565	4029	5634
550 × 400	1225	1712	4409	6164
600 × 400	1329	1858	4784	6689
650 × 400	1050	1492	3778	5372
700 × 400	1136	1615	4089	5813
750 × 400	1222	1738	4400	6255
800 × 400	1308	1860	4710	6696
900 × 400	1481	2105	5331	7578
1000 × 400	1653	2350	5950	8459
1100 × 400	1825	2594	6570	9339
1200 × 400	1997	2839	7188	10219
1300 × 400	2169	3083	7807	11098
1400 × 400	2340	3327	8425	11977
1500 × 400	2512	3571	9042	12855
200 × 450	307	437	1106	1573
250 × 450	409	582	1474	2096
300 × 450	511	726	1839	2615
350 × 450	612	870	2202	3131
400 × 450	712	1013	2564	3645
450 × 450	813	1155	2925	4159
500 × 450	913	1297	3285	4671
550 × 450	1013	1439	3645	5182
600 × 450	1112	1581	4004	5692
650 × 450	1212	1723	4363	6202
700 × 450	1311	1864	4721	6712
750 × 450	1411	2006	5079	7221
800 × 450	1510	2147	5437	7730
900 × 450	1709	2429	6152	8746
1000 × 450	1907	2711	6866	9761
1100 × 450	2106	2993	7580	10776
1200 × 450	2304	3275	8293	11790
1300 × 450	2502	3556	9006	12803
1400 × 450	2699	3837	9718	13815
1500 × 450	2897	4119	10430	14827
200 × 500	349	496	1256	1786
250 × 500	465	661	1673	2379
300 × 500	580	824	2087	2967
350 × 500	694	987	2498	3552
400 × 500	808	1148	2908	4134
450 × 500	921	1310	3317	4715
500 × 500	1035	1471	3724	5295
550 × 500	1148	1631	4131	5873
600 × 500	1261	1792	4538	6451
650 × 500	1373	1952	4944	7028
700 × 500	1486	2112	5349	7605
750 × 500	1598	2272	5754	8181
800 × 500	1711	2432	6159	8756
900 × 500	1936	2752	6968	9906
1000 × 500	2160	3071	7776	11054
1100 × 500	2384	3389	8583	12202
1200 × 500	2608	3708	9390	13348
1300 × 500	2832	4026	10196	14494
1400 × 500	3056	4344	11001	15639
1500 × 500	3279	4662	11806	16784

L _{WA} Nazivna velikost B × H mm	35		45	
	Ä			
	l/s		m ³ /h	
300 × 550	648	922	2334	3318
350 × 550	776	1103	2793	3971
400 × 550	903	1284	3251	4621
450 × 550	1030	1464	3707	5270
500 × 550	1156	1643	4162	5916
550 × 550	1282	1823	4616	6562
600 × 550	1408	2002	5069	7206
650 × 550	1534	2181	5522	7850
700 × 550	1659	2359	5974	8493
750 × 550	1785	2538	6426	9135
800 × 550	1910	2716	6877	9777
900 × 550	2161	3072	7779	11059
1000 × 550	2411	3428	8680	12340
1100 × 550	2661	3783	9580	13620
1200 × 550	2911	4138	10480	14898
1300 × 550	3161	4493	11378	16175
1400 × 550	3410	4848	12276	17452
1500 × 550	3659	5202	13174	18728
300 × 600	717	1019	2580	3668
350 × 600	858	1219	3087	4389
400 × 600	998	1419	3592	5107
450 × 600	1138	1617	4095	5822
500 × 600	1277	1815	4597	6536
550 × 600	1416	2013	5098	7248
600 × 600	1555	2211	5598	7959
650 × 600	1694	2408	6098	8669
700 × 600	1832	2605	6596	9378
750 × 600	1971	2802	7095	10086
800 × 600	2109	2998	7592	10794
900 × 600	2385	3391	8587	12207
1000 × 600	2661	3783	9580	13619
1100 × 600	2937	4175	10572	15030
1200 × 600	3212	4566	11564	16439
1300 × 600	3487	4958	12554	17847
1400 × 600	3762	5349	13544	19255
1500 × 600	4037	5739	14533	20661
300 × 650	785	1116	2826	4018
350 × 650	939	1335	3381	4806
400 × 650	1092	1553	3933	5591
450 × 650	1245	1770	4483	6373
500 × 650	1398	1987	5032	7153
550 × 650	1550	2203	5579	7931
600 × 650	1702	2419	6126	8708
650 × 650	1853	2634	6671	9484
700 × 650	2005	2850	7216	10259
750 × 650	2156	3065	7761	11033
800 × 650	2307	3280	8305	11806
900 × 650	2609	3709	9391	13351
1000 × 650	2910	4137	10476	14893
1100 × 650	3211	4565	11560	16434
1200 × 650	3512	4993	12643	17974
1300 × 650	3813	5420	13725	19512
1400 × 650	4113	5847	14806	21049
1500 × 650	4413	6274	15887	22585

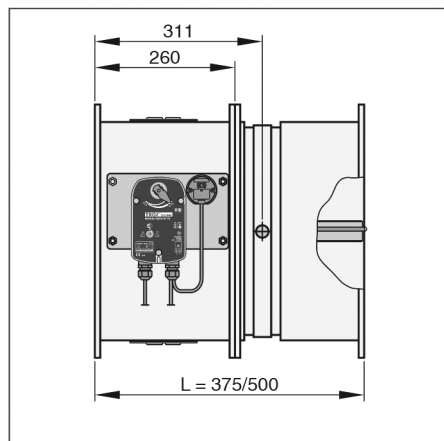
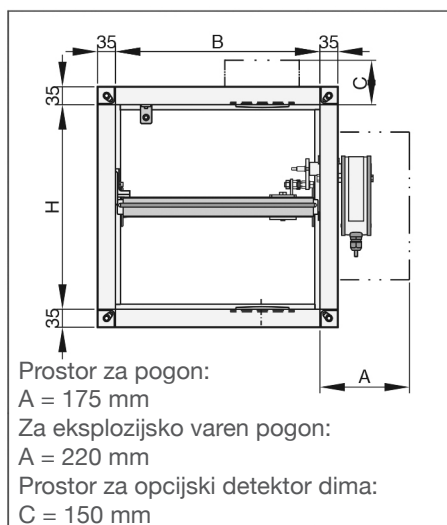
L_{WA}
Nazivna veličnost B
× H

35	45	35	45
Ä			

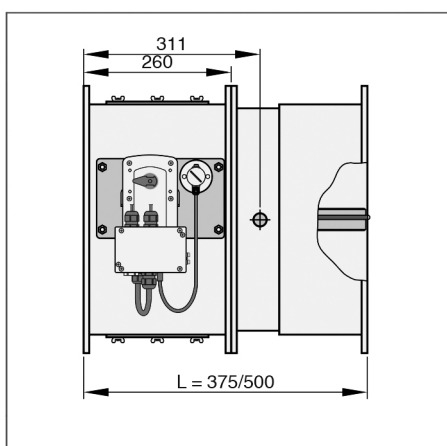
mm	l/s		m³/h	
300 × 700	853	1213	3072	4367
350 × 700	1020	1451	3674	5223
400 × 700	1187	1687	4273	6074
450 × 700	1353	1923	4870	6923
500 × 700	1518	2158	5465	7769
550 × 700	1683	2393	6059	8613
600 × 700	1848	2627	6652	9456
650 × 700	2012	2860	7243	10297
700 × 700	2176	3094	7835	11138
750 × 700	2340	3327	8425	11977
800 × 700	2504	3560	9015	12815
900 × 700	2831	4025	10193	14490
1000 × 700	3158	4490	11369	16163
1100 × 700	3485	4954	12544	17833
1200 × 700	3811	5417	13718	19502
1300 × 700	4136	5880	14891	21169
1400 × 700	4462	6343	16063	22836
1500 × 700	4787	6806	17234	24501
300 × 750	921	1310	3317	4715
350 × 750	1102	1566	3966	5638
400 × 750	1281	1821	4612	6556
450 × 750	1460	2075	5256	7471
500 × 750	1638	2329	5897	8384
550 × 750	1816	2582	6537	9294
600 × 750	1993	2834	7176	10202
650 × 750	2171	3086	7814	11109
700 × 750	2347	3337	8451	12014
750 × 750	2524	3588	9087	12918
800 × 750	2701	3839	9723	13822
900 × 750	3053	4341	10992	15626
1000 × 750	3405	4841	12259	17428
1100 × 750	3757	5341	13525	19227
1200 × 750	4108	5840	14789	21025
1300 × 750	4459	6339	16053	22821
1400 × 750	4810	6838	17315	24616
1500 × 750	5160	7336	18577	26409
300 × 800	989	1406	3561	5063
350 × 800	1183	1681	4258	6053
400 × 800	1375	1955	4951	7038
450 × 800	1567	2227	5641	8019
500 × 800	1758	2499	6329	8997
550 × 800	1949	2770	7015	9973
600 × 800	2139	3041	7700	10946
650 × 800	2329	3311	8383	11918
700 × 800	2518	3580	9066	12888
750 × 800	2708	3849	9748	13858
800 × 800	2897	4118	10429	14826
900 × 800	3275	4655	11789	16759
1000 × 800	3652	5192	13147	18690
1100 × 800	4029	5727	14503	20617
1200 × 800	4405	6262	15857	22543
1300 × 800	4781	6797	17211	24467
1400 × 800	5156	7331	18563	26390
1500 × 800	5532	7864	19915	28311

Mere in teža

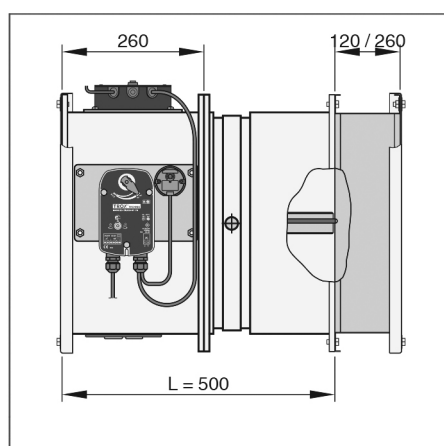
FK-EU z vzmetnim povratnim pogonom



FK-EU z eksplozijsko varnim pogonom



FK-EU kot loputa za pretok zraka



Teža

V	B									
	200	250	300	350	400	450	500	550	600	650
200	10	11	12	13	15	16	17	18	19	20
250	11	12	13	15	16	17	18	19	21	22
300	12	13	14	16	17	18	19	21	23	24
350	13	15	16	17	18	20	22	23	25	26
400	15	16	17	18	20	22	24	26	27	28
450	16	17	18	20	22	24	26	28	29	29
500	17	18	19	22	24	26	28	29	30	31
550			21	23	26	28	29	30	32	34
600			23	25	27	29	30	31	34	36
650			24	26	28	29	31	33	35	37
700			25	27	28	31	33	35	37	40
750			26	28	30	32	34	37	39	42
800			27	29	32	34	36	38	42	45

Bistvene lastnosti

Bistvena lastnost: požarna odpornost – velikost [mm]: 200 × 200–1500 × 800

Nosilna konstrukcija	Podrobnosti konstrukcije	Mesto vgradnje	Tip vgradnje	Razred zmožljivosti (EI TT) do
Trdna stena	<ul style="list-style-type: none"> d ≥ 100 mm Razdalja do nosilnih konstrukcijskih elementov ≥ 40 mm Razdalja med ohišji ≥ 70 mm 	v steni	Vgradnja z malto	EI 120 (v _e i↔o) S
	<ul style="list-style-type: none"> d ≥ 100 mm Razdalja med ohišji ≥ 70 mm 	v steni	Vgradnja z malto (delno z mineralno volno)	EI 90 (v _e i↔o) S
	<ul style="list-style-type: none"> d ≥ 100 mm Vgradni komplet E1/E2 	v steni	Suha vgradnja brez malte	EI 90 (v _e i↔o) S
	<ul style="list-style-type: none"> d ≥ 100 mm Vgradni komplet WA (L = 500 mm) 	nasprednji strani stene	Suha vgradnja brez malte	EI 90 (v _e i↔o) S
	<ul style="list-style-type: none"> d ≥ 100 mm Vgradni komplet WA (L = 375 mm) 	nasprednji strani stene	Suha vgradnja brez malte	EI 90 (v _e i↔o) S
	<ul style="list-style-type: none"> d ≥ 100 mm Vgradni komplet WV 	poleg stene	Suha vgradnja brez malte	EI 90 (v _e i↔o) S
	<ul style="list-style-type: none"> d ≥ 100 mm Vgradni komplet WE 	oddaljeno od stene	Suha vgradnja brez malte	EI 90 (v _e i↔o) S
	<ul style="list-style-type: none"> d ≥ 100 mm Razdalja do nosilnih konstrukcijskih elementov ≥ 40 mm 	v steni	Požarna plošča	EI 120 (v _e i↔o) S
	<ul style="list-style-type: none"> d ≥ 100 mm Razdalja do nosilnih konstrukcijskih elementov ≥ 40 mm Razdalja med ohišji ≥ 70 mm 	v steni	Požarna plošča	EI 90 (v _e i↔o) S
	<ul style="list-style-type: none"> d ≥ 100 mm Fleksibilen stropni spoj Razdalja do nosilnih konstrukcijskih elementov ≥ 40 mm Vgradni komplet GM Razdalja med ohišji ≥ 100 mm 	v steni	Vgradnja z malto (in vgradni komplet)	EI 90 (v _e i↔o) S
<ul style="list-style-type: none"> d ≥ 100 mm Fleksibilen stropni spoj Razdalja do nosilnih konstrukcijskih elementov ≥ 40 mm Vgradni komplet GM Z ojačitvenimi trakovi iz kalcijevega silikata ali mineralne volne ≤ 20 mm Razdalja med ohišji ≥ 100 mm 	v steni	Vgradnja z malto (in vgradni komplet)	EI 90 (v _e i↔o) S	
Lahka predelna stena	<ul style="list-style-type: none"> Stena s kovinskimi profili Ploščni materiali, vezani z mavcem ali s cementom, ali z vlakni ojačan mavec d ≥ 98 mm Z mineralno volno ali brez nje Razdalja do nosilnih konstrukcijskih elementov ≥ 40 mm Razdalja med ohišji ≥ 70 mm 	v steni	Vgradnja z malto	EI 120 (v _e i↔o) S
	<ul style="list-style-type: none"> Stena s kovinskimi profili Ploščni materiali, vezani z mavcem ali s cementom, ali z vlakni ojačan mavec d ≥ 98 mm Z mineralno volno ali brez nje Razdalja do nosilnih konstrukcijskih elementov ≥ 40 mm Razdalja med ohišji ≥ 70 mm 	v steni	Požarna plošča	EI 90 (v _e i↔o) S

Bistvena lastnost: požarna odpornost – velikost [mm]: 200 × 200–1500 × 800

Nosilna konstrukcija	Podrobnosti konstrukcije	Mesto vgradnje	Tip vgradnje	Razred zmo-gljivosti (EI TT) do
Lahka predel-na stena	<ul style="list-style-type: none"> Stena s kovinskimi profili Ploščni materiali, vezani z mavcem ali s cementom, ali z vlakni ojačan mavec $d \geq 98$ mm Z mineralno volno ali brez nje Vgradni komplet ES Razdalja do nosilnih konstrukcijskih elementov ≥ 40 mm 	v steni	Suha vgradnja brez malte	EI 90 ($v_e i \leftrightarrow o$) S
	<ul style="list-style-type: none"> Stena s kovinskimi profili in vložkom iz jeklene pločevine, ki se uporablja kot požarna stena, varnostna predelna stena ali za zaščito pred sevanjem Ploščni materiali, vezani z mavcem ali s cementom, ali z vlakni ojačan mavec $d \geq 100$ mm Razdalja do nosilnih konstrukcijskih elementov ≥ 40 mm 	v steni	Vgradnja z malto	EI 90 ($v_e i \leftrightarrow o$) S
	<ul style="list-style-type: none"> Stena s kovinskimi profili in vložkom iz jeklene pločevine, ki se uporablja kot požarna stena, varnostna predelna stena ali za zaščito pred sevanjem Ploščni materiali, vezani z mavcem ali s cementom, ali z vlakni ojačan mavec $d \geq 100$ mm Vgradni komplet ES Razdalja do nosilnih konstrukcijskih elementov ≥ 40 mm 	v steni	Suha vgradnja brez malte	EI 90 ($v_e i \leftrightarrow o$) S
	<ul style="list-style-type: none"> Stena s kovinskimi profili Ploščni materiali, vezani z mavcem ali s cementom, ali z vlakni ojačan mavec $d \geq 98$ mm Z mineralno volno ali brez nje Razdalja do nosilnih konstrukcijskih elementov ≥ 40 mm 	v steni	Požarna plošča	EI 120 ($v_e i \leftrightarrow o$) S
	<ul style="list-style-type: none"> Lahka predelna stena s kovinsko nosilno konstrukcijo Ploščni materiali, vezani z mavcem ali s cementom, ali z vlakni ojačan mavec $d \geq 100$ mm Z mineralno volno ali brez nje Razdalja do nosilnih konstrukcijskih elementov ≥ 40 mm Razdalja med ohišji ≥ 70 mm 	v steni	Vgradnja z malto	EI 90 ($v_e i \leftrightarrow o$) S
	<ul style="list-style-type: none"> Lahka predelna stena s kovinsko nosilno konstrukcijo Ploščni materiali, vezani z mavcem ali s cementom, ali z vlakni ojačan mavec $d \geq 100$ mm Z mineralno volno ali brez nje Vgradni komplet ES Razdalja do nosilnih konstrukcijskih elementov ≥ 40 mm 	v steni	Suha vgradnja brez malte	EI 90 ($v_e i \leftrightarrow o$) S
	<ul style="list-style-type: none"> Stena s kovinskimi profili Ploščni materiali, vezani z mavcem ali s cementom, ali z vlakni ojačan mavec $d \geq 75$ mm Z mineralno volno ali brez nje Debelina stene se poveča na $d \geq 98$ mm Razdalja do nosilnih konstrukcijskih elementov ≥ 40 mm Razdalja med ohišji ≥ 70 mm 	v steni	Vgradnja z malto	EI 30 ($v_e i \leftrightarrow o$) S

Bistvena lastnost: požarna odpornost – velikost [mm]: 200 × 200–1500 × 800

Nosilna konstrukcija	Podrobnosti konstrukcije	Mesto vgradnje	Tip vgradnje	Razred zmo-gljivosti (EI TT) do
Lahka predelna stena	<ul style="list-style-type: none"> Stena s kovinskimi profili Ploščni materiali, vezani z mavcem ali s cementom, ali z vlakni ojačan mavec $d \geq 75 \text{ mm}$ Z mineralno volno ali brez nje Debelina stene se poveča na $d \geq 98 \text{ mm}$ Vgradni komplet ES Razdalja do nosilnih konstrukcijskih elementov $\geq 40 \text{ mm}$ 	v steni	Suha vgradnja brez malte	EI 30 ($v_e i \leftrightarrow o$) S
	<ul style="list-style-type: none"> Stena s kovinskimi profili ali požarna stena Ploščni materiali, vezani z mavcem ali s cementom, ali z vlakni ojačan mavec $d \geq 100 \text{ mm}$ Z mineralno volno ali brez nje Fleksibilen stropni spoj Vgradni komplet GL Razdalja do nosilnih konstrukcijskih elementov = 40 mm 	v steni	Suha vgradnja brez malte	EI 90 ($v_e i \leftrightarrow o$) S
	<ul style="list-style-type: none"> Stena z lesenimi profili Ploščni materiali, vezani z mavcem ali s cementom, ali z vlakni ojačan mavec $d \geq 130 \text{ mm}$ Razdalja do nosilnih konstrukcijskih elementov $\geq 40 \text{ mm}$ Razdalja med ohišji $\geq 70 \text{ mm}$ 	v steni	Vgradnja z malto	EI 90 ($v_e i \leftrightarrow o$) S
	<ul style="list-style-type: none"> Stena z lesenimi profili Ploščni materiali, vezani z mavcem ali s cementom, ali z vlakni ojačan mavec $d \geq 130 \text{ mm}$ Razdalja do nosilnih konstrukcijskih elementov $\geq 40 \text{ mm}$ 	v steni	Požarna plošča	EI 120 ($v_e i \leftrightarrow o$) S
	<ul style="list-style-type: none"> Stena z lesenimi profili Ploščni materiali, vezani z mavcem ali s cementom, ali z vlakni ojačan mavec $d \geq 130 \text{ mm}$ Razdalja do nosilnih konstrukcijskih elementov $\geq 40 \text{ mm}$ Razdalja med ohišji $\geq 70 \text{ mm}$ 	v steni	Požarna plošča	EI 90 ($v_e i \leftrightarrow o$) S
	<ul style="list-style-type: none"> Stena z lesenimi profili Ploščni materiali, vezani z mavcem ali s cementom, ali z vlakni ojačan mavec $d \geq 130 \text{ mm}$ Razdalja do nosilnih konstrukcijskih elementov $\geq 40 \text{ mm}$ 	v steni	Suha vgradnja brez malte	EI 120 ($v_e i \leftrightarrow o$) S
	<ul style="list-style-type: none"> Stena z lesenimi profili (tudi konstrukcija iz lesenih plošč) Ploščni materiali, vezani z mavcem ali s cementom, ali z vlakni ojačan mavec $d \geq 130 \text{ mm}$ Razdalja do nosilnih konstrukcijskih elementov $\geq 40 \text{ mm}$ Razdalja med ohišji $\geq 70 \text{ mm}$ 	v steni	Vgradnja z malto	EI 30 ($v_e i \leftrightarrow o$) S
	<ul style="list-style-type: none"> Stena z lesenimi profili (tudi konstrukcija iz lesenih plošč) Ploščni materiali, vezani z mavcem ali s cementom, ali z vlakni ojačan mavec $d \geq 130 \text{ mm}$ Razdalja do nosilnih konstrukcijskih elementov $\geq 40 \text{ mm}$ Razdalja med ohišji $\geq 70 \text{ mm}$ 	v steni	Požarna plošča	EI 30 ($v_e i \leftrightarrow o$) S

Bistvena lastnost: požarna odpornost – velikost [mm]: 200 × 200–1500 × 800

Nosilna konstrukcija	Podrobnosti konstrukcije	Mesto vgradnje	Tip vgradnje	Razred zmo-gljivosti (EI TT) do
Lahka predel-na stena	<ul style="list-style-type: none"> Stena z lesenimi profili (tudi konstrukcija iz lesenih plošč) Ploščni materiali, vezani z mavcem ali s cementom, ali z vlakni ojačan mavec $d \geq 130$ mm Razdalja do nosilnih konstrukcijskih elementov ≥ 40 mm 	v steni	Suha vgradnja brez malte	EI 30 (v_e i \leftrightarrow o) S
	<ul style="list-style-type: none"> Delno lesena stena Ploščni materiali, vezani z mavcem ali s cementom, ali z vlakni ojačan mavec $d \geq 140$ mm Razdalja do nosilnih konstrukcijskih elementov ≥ 40 mm Razdalja med ohišji ≥ 70 mm 	v steni	Vgradnja z malto	EI 90 (v_e i \leftrightarrow o) S
	<ul style="list-style-type: none"> Delno lesena stena Ploščni materiali, vezani z mavcem ali s cementom, ali z vlakni ojačan mavec $d \geq 140$ mm Razdalja do nosilnih konstrukcijskih elementov ≥ 40 mm Razdalja med ohišji ≥ 70 mm 	v steni	Požarna plošča	EI 90 (v_e i \leftrightarrow o) S
	<ul style="list-style-type: none"> Delno lesena stena Ploščni materiali, vezani z mavcem ali s cementom, ali z vlakni ojačan mavec $d \geq 140$ mm Razdalja do nosilnih konstrukcijskih elementov ≥ 40 mm 	v steni	Suha vgradnja brez malte	EI 90 (v_e i \leftrightarrow o) S
Stena za jaške	<ul style="list-style-type: none"> Stena jaška s kovinsko nosilno konstrukcijo ali dodatno varnostno ploščo. Obloga na eni strani $d \geq 90$ mm 2 × 20 mm ploščni materiali, vezani z mavcem ali s cementom, ali z vlakni ojačan mavec Vgradni komplet ES Razdalja do nosilnih konstrukcijskih elementov ≥ 40 mm 	v steni	Suha vgradnja brez malte	EI 90 (v_e i \leftrightarrow o) S
	<ul style="list-style-type: none"> Stena jaška s kovinsko nosilno konstrukcijo iz jekla Obloga na eni strani $d \geq 90$ mm 2 × 20 mm ploščni materiali, vezani z mavcem ali s cementom, ali z vlakni ojačan mavec Vgradni komplet ES Razdalja do nosilnih konstrukcijskih elementov ≥ 40 mm 	v steni	Suha vgradnja brez malte	EI 90 (v_e i \leftrightarrow o) S
	<ul style="list-style-type: none"> Stena jaška s kovinsko nosilno konstrukcijo Obloga na eni strani $d \geq 90$ mm 2 × 20 mm PROMAXON Vgradni komplet ES Razdalja do nosilnih konstrukcijskih elementov ≥ 40 mm 	v steni	Suha vgradnja brez malte	EI 90 (v_e i \leftrightarrow o) S
	<ul style="list-style-type: none"> Stena jaška brez kovinske nosilne konstrukcije $d \geq 40$ mm 2 × 20 mm ploščni materiali, vezani z mavcem ali s cementom, ali z vlakni ojačan mavec Vgradni komplet ES Razdalja do nosilnih konstrukcijskih elementov ≥ 40 mm 	v steni	Suha vgradnja brez malte	EI 90 (v_e i \leftrightarrow o) S

Bistvena lastnost: požarna odpornost – velikost [mm]: 200 × 200–1500 × 800

Nosilna konstrukcija	Podrobnosti konstrukcije	Mesto vgradnje	Tip vgradnje	Razred zmo-gljivosti (EI TT) do
Trdne stropne plošče	<ul style="list-style-type: none"> d ≥ 100 mm Razdalja do nosilnih konstrukcijskih elementov ≥ 40 mm Razdalja med ohišji ≥ 70 mm 	v stropu	Vgradnja z malto	EI 90 (h _o i↔o) S
	<ul style="list-style-type: none"> d ≥ 100 mm Razdalja do nosilnih konstrukcijskih elementov ≥ 40 mm Razdalja med ohišji ≥ 70 mm 	v stropu	Požarna plošča	EI 90 (h _o i↔o) S
	<ul style="list-style-type: none"> d ≥ 100 mm Razdalja do nosilnih konstrukcijskih elementov ≥ 40 mm 	v stropu	Požarna plošča	EI 120 (h _o i↔o) S
	<ul style="list-style-type: none"> d ≥ 150 mm Sistem požarne plošče Hensomastik Razdalja do nosilnih konstrukcijskih elementov ≥ 40 mm 	v stropu	Požarna plošča	EI 180 (h _o i↔o) S
	<ul style="list-style-type: none"> d ≥ 125 mm Pod stropom, z vodoravnim kanalom Z ojačitveno enoto ali brez nje Obodna odprtina, napolnjena z malto ali mineralno volno Vgradni komplet WE 	oddaljeno od stropa	Suha vgradnja brez malte	EI 90 (h _o i↔o) S
	<ul style="list-style-type: none"> d ≥ 100 mm V kombinaciji s stropi z lesenimi tramovi Razdalja do nosilnih konstrukcijskih elementov ≥ 40 mm Razdalja med ohišji ≥ 70 mm 	v stropu	Vgradnja z malto	EI 90 (h _o i↔o) S
	<ul style="list-style-type: none"> d ≥ 100 mm V kombinaciji s sistemi spuščenih stropov (sistem Cadolto) Razdalja do nosilnih konstrukcijskih elementov ≥ 40 mm Razdalja med ohišji ≥ 70 mm 	v stropu	Vgradnja z malto	EI 90 (h _o i↔o) S

Dodatki

Dodatki 1

Koda	Oznaka	Samo z dolžino ohišja L [mm]
WA	Vgradni komplet za suho vgradnjo brez malte v sprednjo stran trdnih sten	375/500
WV	Vgradni komplet za suho vgradnjo brez malte poleg trdnih sten	500
WE	Vgradni komplet za suho vgradnjo brez malte, oddaljeno od trdnih sten	500
ES	Vgradni komplet in pritrdilni elementi	500
E1	Vgradni podokvir (L1 = 115 mm), vgradni komplet in pritrdilni elementi za vgradnjo v trdne stene	500
E2	Vgradni podokvir (L1 = 240 mm), vgradni komplet in pritrdilni elementi za vgradnjo v trdne stene	500
GL100	Vgradni komplet in pritrdilni elementi za fleksibilne stropne spoje	500
GM	Vgradni komplet za vgradnjo s fleksibilnim stropnim spojem (trdna stena)	500

Dodatki 2

Koda	Delovna stran	Vgradna stran	Samo z dolžino ohišja L [mm]
R0	Okrogel priključni kos		375/500
RR	Okrogel priključni kos	Okrogel priključni kos	500
S0	Fleksibilni konektor		375/500
0S		Fleksibilni konektor	500
SS	Fleksibilni konektor	Fleksibilni konektor	500
A0	Pokrivna rešetka		375/500
0A		Pokrivna rešetka	500
AA	Pokrivna rešetka	Pokrivna rešetka	500

Vključno z ustreznim podaljškom
 Operativna stran od H > 550 mm
 - Vgradna stran od H > 300 mm

OPOMBA

Dodatki 1: dodatke WA, WV in WE je mogoče kombinirati samo z naslednjimi dodatki 2: R0, S0, A0.

Dodatki 1: dodatek GL100 je mogoče kombinirati samo z naslednjimi dodatki 2: SS

POMEMBNO

Dodatki 2: dodatek AA je mogoče kombinirati samo z naslednjimi priključki: Z43RM, Z45RM kot loputa za pretok zraka.

Priključki

Standardna konstrukcija

Koda	Oznaka
Z00	Standardna konstrukcija
Z01	Standardna konstrukcija s končnim stikalom za ZAPRTI položaj usmernika lopute
Z02	Standardna konstrukcija s končnim stikalom za ODPRTI položaj usmernika lopute
Z03	Standardna konstrukcija s končnimi stikali za ODPRTI in ZAPRTI položaj usmernika lopute

Vzmetni povratni pogon s končnimi stikali, Belimo, s termoelektričnim sprostilnim mehanizmom BAE72-S

Koda	Oznaka
Z43	pogon 230 V
Z45	pogon 24 V

Moduli TROXNETCOM – v kombinaciji s pogonom 24 V

Koda	Oznaka
ZL07	AS-EM
ZL06	LON-WA1/B2
ZL07	LON-WA1/B2-AD
ZL08	LON-WA1/B2-AD230

S potrdilom ATEX v skladu z direktivo 94/9/ES

Koda	Oznaka
Z00EX	Standardna konstrukcija (EX)
Z01EX	Standardna konstrukcija z eksplozijsko varnim končnim stikalom (Ex) za ZAPRTI položaj usmernika lopute
Z02EX	Standardna konstrukcija z eksplozijsko varnim končnim stikalom (Ex) za ODPRTI položaj usmernika lopute
Z03	Standardna konstrukcija z eksplozijsko varnimi končnimi stikali (Ex) za ODPRTI in ZAPRTI položaj usmernika lopute

Vzmetni povratni pogon s končnimi stikali, Belimo, s termoelektričnim sprostilnim mehanizmom BAE72-S, s potrdilom ATEX v skladu z direktivo 94/9/ES

Koda	Oznaka
ZEX1	Ex-Max-15-BF
ZEX2	ExMax-15-BF in modul AS-Interface
ZEX3	Red-Max-15-BF
ZEX4	RedMax-15-BF in modul AS-Interface

Priključki za lopute za pretok zraka

Vzmetni povratni pogon s končnimi stikali, Belimo, z

Koda	Oznaka
Z43RM	Pogon 230 V
Z45RM	Pogon 24 V

Koda za naročanje

	FK-EU	-	1	/	SI	/	600 x 400 x 500	/	ES	/	SS	/	Z43	
Tip	FK-EU – Protipožarna loputa												Priključki	
													ZL09–ZA14	
Konstrukcija	Prazno: standardna konstrukcija												Dodatki 2	
													Prazno: brez	
1	Prašno barvano ohišje, RAL 7001												R0-0A	
2¹	Ohišje iz nerjavnega jekla													
7	Prevlečen usmernik lopute													
1-7	Prašno barvano ohišje, RAL 7001, in prevlečen usmernik lopute												Dodatki 1	
													Prazno: brez	
2-7¹	Ohišje iz nerjavnega jekla in prevlečen usmernik lopute												WA-GL 100³	
W²	S taljivim členom pri 95 °C (samo za uporabo v prez. sistemih s toplim zrakom)												Nazivna velikost [mm]	
													B × H × L	
Namembna država	SI Slovenija													
	Druge namembne države so na voljo na zahtevo													

¹ Ni za uporabo s požarnimi ploščami.

² W je mogoče kombinirati z vsemi konstrukcijami, navedenimi v razdelku »Konstrukcija«, vendar ne s priključki ZEX1–ZEX4 in Z43RM–Z45RM, navedenimi v razdelku »Priključki«.

³ GL 100 za debelino stene 100 mm, kadar se uporabljajo 50 mm prerezi. Druge debeline sten in širine prerezov so na voljo na zahtevo.

Projektantski popis

Protipožarna loputa

Protipožarna loputa, izdelana v skladu z EN 1366-2, s CE certifikatom po EN 15650, klasificirana po EN 13501-3 na požarno odpornost EI180S, izdelana iz pocinkane pločevine, z ročnim in termičnim sprožilom ter ročico za premik lamele, z mejnima tipkaloma za kontrolo odprte in zaprte lege lopute.

Dobavitelj: BOSSPLAST d.o.o., proizvajalec: Trox GmbH
Tip: FK-EU/SI/350x350x500/Z03

Protipožarna loputa

Protipožarna loputa, izdelana v skladu z EN 1366-2, s CE certifikatom po EN 15650, klasificirana po EN 13501-3 na požarno odpornost EI180S, izdelana iz pocinkane pločevine, z elektromotornim pogonom 230V, z mejnima tipkaloma za kontrolo odprte in zaprte lege lopute.

Dobavitelj: BOSSPLAST d.o.o., proizvajalec: Trox GmbH
Tip: FK-EU/SI/350x350x500/Z43

Protipožarna loputa

Protipožarna loputa, izdelana v skladu z EN 1366-2, s CE certifikatom po EN 15650, klasificirana po EN 13501-3 na požarno odpornost EI180S, izdelana iz pocinkane pločevine, z elektromotornim pogonom 24V, z mejnima tipkaloma za kontrolo odprte in zaprte lege lopute.

Dobavitelj: BOSSPLAST d.o.o., proizvajalec: Trox GmbH
Tip: FK-EU/SI/350x350x500/Z45

Integrirano programiranje
PoKaL
www.pokal.si