

Protipožarna loputa FKRS-EU



TROX® TECHNIK
The art of handling air

Kompaktne mere, odlična rešitev za omejene prostore

Majhna okrogla protipožarna loputa za izolacijo vdorov v kanale med požarnimi sektorji, na voljo v desetih nazivnih velikostih

- Nazivne velikosti: 100–315 mm
- Nizek diferenčni tlak in nizka raven zvočne moči
- Opcijsko ohišje iz nerjavnega jekla ali prašno barvano ohišje za večjo zaščito pred korozijo
- Lahko se uporablja tudi kot enota za pretok zraka
- Eksplozijsko varna konstrukcija (ATEX) na voljo kot opcija
- Vgradnja v centralni sistem BMS z vmesnikom TROXNETCOM
- Univerzalne možnosti vgradnje

Opcijska oprema in dodatki

- Električni pogon 24 V/230 V
- Temperatura sproščanja 72/95 °C
- Dimni javljalniki za prezračevalne kanale

Kazalo

Splošne informacije

Tehnični podatki

Mere in teža

Bistvene lastnosti

Dodatki

Koda za naročanje

Projektantski popis

Stran 286

Stran 287

Stran 287

Stran 288

Stran 293

Stran 294

Stran 294

Splošne informacije

01

0104 / Lopute / Protipožarna loputa FKRS-EU

Lastnosti

- Majhna okrogla protipožarna loputa za izolacijo vdorov v kanale med požarnimi sektorji, na voljo v desetih nazivnih velikostih
 - Nazivne velikosti: 100–315 mm
 - Nizek diferenčni tlak in nizka raven zvočne moči
 - Opcijsko ohišje iz nerjavnega jekla ali prašno barvano ohišje za večjo zaščito pred korozijo
 - Lahko se uporablja tudi kot enota za pretok zraka
 - Eksplozijsko varna konstrukcija (ATEX) na voljo kot opcija
 - Vgradnja v centralni sistem BMS z vmesnikom TROXNETCOM
 - Univerzalne možnosti vgradnje
- Opcijska oprema in dodatki
- Električni pogon 24 V/230 V
 - Temperatura sproščanja 72/95 °C
 - Dimni javljalniki za prezračevalne kanale

Uporaba

- Protipožarne lopute tipa FKRS-EU, z oznako CE in izjavo o zmogljivosti, za izolacijo vdorov v kanale med požarnimi sektorji v primeru požara
- Za preprečevanje širjenja ognja in dima skozi kanale v sosednje požarne sektorje

Klasifikacija

- Razred zmogljivosti po EN 13501-3, do EI 120 (ve, ho, i ↔ o) S

Različice

- S taljivim členom
- Z vzmetnim povratnim pogonom
- Z vzmetnim povratnim pogonom za uporabo v potencialno eksplozivnih atmosferah
- S pokrivnimi rešetkami na obeh straneh kot enota za pretok zraka s splošnim dovoljenjem gradbene inšpekcije: Z-19.18-2128

Priključki

- Končno stikalo za označevanje položaja usmernika lopute*
 - Vzmetni povratni pogon 24 V AC/DC ali 230 V AC*
 - Vzmetni povratni pogon 24–230 V, za uporabo v potencialno eksplozivnih atmosferah
 - Omrežni modul za integracijo z omrežjem AS-i ali LON*
- * Vse priključke je mogoče naknadno vgraditi

Dodatki

- Vgradni blok ER za suho vgradnjo brez malte v trdne stene in stropne plošče
- Vgradni blok TQ za suho vgradnjo brez malte v lahke predelne stene ali predelne stene s kovinsko nosilno konstrukcijo in oblogo na obeh straneh, v stene jaškov s kovinsko nosilno konstrukcijo ali brez nje ter v stene z lesenimi profili in delno lesene konstrukcije
- Vgradni komplet WA za suho vgradnjo brez malte v sprednjo stran trdnih sten
- Vgradni komplet GL za vgradnjo v lahke predelne stene ali predelne stene s fleksibilnim stropnim spojem
- Vgradni komplet WE za suho vgradnjo brez malte, oddaljeno od trdnih sten, stropnih plošč in lahkih predelnih sten
- Pokrivna rešetka
- Fleksibilni konektorji
- Podaljšek

Uporabni dodatki

- Dimni javljalnik za prezračevalne kanale RM-O-3-D
- Dimni javljalnik za prezračevalne kanale z regulacijo pretoka zraka RM-O-VS-D

Posebne lastnosti

- Izjava o zmogljivosti v skladu z uredbo o gradbenih proizvodih
- Klasifikacija po EN 13501-3, do EI 120 (ve, ho, i ↔ o) S
- Dovoljenje gradbene inšpekcije Z-56.4212-991 za požarno odpornost
- Skladno z zahtevami standarda EN 15650
- Preskušeno za požarno odpornost po EN 1366-2
- Higiena je skladna s 1. delom smernice VDI 6022 (07/2011), smernico 3803 (02/2010), 4. delom standarda DIN 1946 (12/2008) in standardom EN 13779 (09/2007)
- Zaščita pred korozijo v skladu z EN 15650 v povezavi z EN 60068-2-52
- Puščanje zraka pri zaprti loputi po EN 1751, razred 3
- Puščanje zraka v ohišju po EN 1751, razred C
- Nizek diferenčni tlak in nizka raven zvočne moči
- Vsaka smer pretoka zraka
- Vgradnja v centralni sistem BMS z vmesnikom TROXNETCOM

Standardi in smernice ISO

- Uredba o gradbenih proizvodih
- EN 15650:2010 Prezračevanje stavb – Požarne lopute
- EN 1366-2:1999 Preskusi požarne odpornosti servisnih inštalacij – Požarne lopute
- EN 13501-3:2010 Požarna klasifikacija gradbenih proizvodov in elementov stavb
- EN 1751:1999 Prezračevanje stavb – Naprave za dovod in odvod zraka

Tehnični podatki

Nazivne velikosti	100–315 mm
Dolžine ohišja	400 mm
Območje pretoka zraka	Do 770 l/s ali do 2770 m ³ /h
Razpon diferenčnega tlaka	Do 1500 Pa
Delovna temperatura	Najmanj 0–50 °C **
Temperatura sproščanja	72 ali 95 °C (za prezračevalne sisteme s toplim zrakom)
Vstopna hitrost*	≤ 8 m/s pri standardni konstrukciji; ≤ 12 m/s z vzmetnim povratnim pogonom

* Podatki veljajo za enake pogoje vstopa in izstopa zraka skozi protipožarno loputo

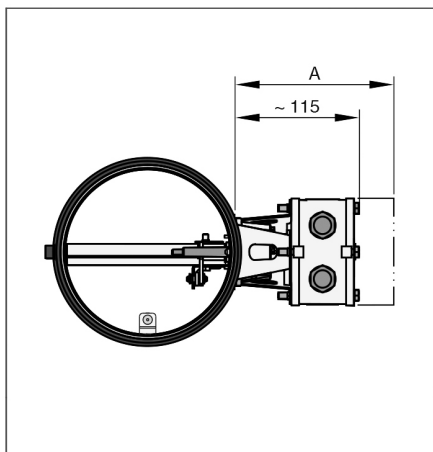
Pretok zraka pri diferenčnem tlaku $\Delta p_{st} < 35$ Pa

LWA [dB(A)]	25	35	45	25	35	45
Nazivna velikost	Ä					
mm	l/s		m ³ /h			
100	22	35	43	79	126	157
125	40	65	87	144	234	315
150	70	105	150	252	378	540
160	80	125	180	288	450	648
180	105	165	235	388	587	847
200	140	210	295	504	756	1062
224	170	245	345	612	882	1242
250	215	315	445	774	1134	1602
280	280	405	570	1008	1458	2052
315	360	525	735	1296	1890	2646

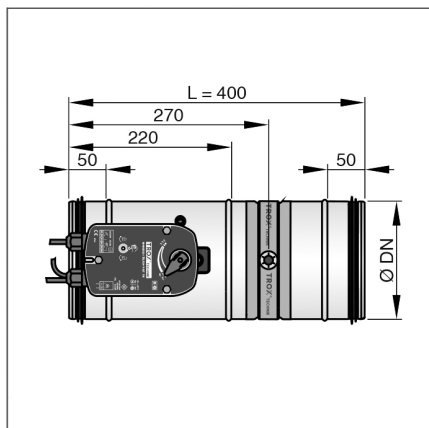
S programom Easy Product Finder lahko določite velikost izdelkov na podlagi podatkov izbranega projekta. Program Easy Product Finder je na voljo na spletnem mestu podjetja Trox.

Mere in teža

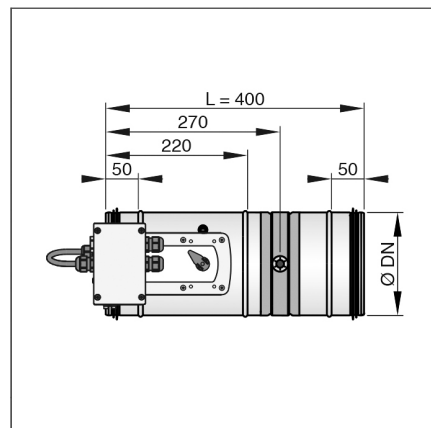
FKRS-EU z vzmetnim povratnim pogonom



FKRS-EU z vzmetnim povratnim pogonom



FKRS-EU z eksplozijsko varnim pogonom



Mere [mm] in teža [kg]

Nazivna velikost	100	125	150	160	180	200	224	250	280	315
ØD	99	124	149	159	179	199	223	249	279	314
Teža	2,5	2,8	3,0	3,1	3,4	3,6	3,9	4,4	4,9	5,6

Eksplozijsko varen pogon: teža + 2,5 kg

Bistvene lastnosti

Bistvena lastnost: požarna odpornost – velikost [mm]: od Ø 100 do Ø 200

Nosilna konstrukcija	Podrobnosti konstrukcije	Mesto vgradnje	Tip vgradnje	Razred zmo-gljivosti (EI TT) do
Trdna stena	<ul style="list-style-type: none"> d ≥ 100 mm Premaz ali ovoj Razdalja do nosilnih konstrukcijskih elementov ≥ 40 mm 	v steni	Požarna plošča	EI 120 (v _e i↔o) S
	<ul style="list-style-type: none"> Stena s kovinskimi profili Ploščni materiali, vezani z mavcem ali s cementom, z vlakni ojačane mavčne plošče ali ognjevarne plošče iz kalcijevega silikata d ≥ 98 mm Z mineralno volno 	v steni	Vgradnja z malto	EI 120 (v _e i↔o) S
Lahka predel-na stena	<ul style="list-style-type: none"> Stena s kovinskimi profili Ploščni materiali, vezani z mavcem ali s cementom, z vlakni ojačane mavčne plošče ali ognjevarne plošče iz kalcijevega silikata d ≥ 98 mm Z mineralno volno Vgradni blok EQ 	v steni	Suha vgradnja brez malte	EI 120 (v _e i↔o) S
	<ul style="list-style-type: none"> Stena s kovinskimi profili Ploščni materiali, vezani z mavcem ali s cementom, z vlakni ojačane mavčne plošče ali ognjevarne plošče iz kalcijevega silikata d ≥ 98 mm Z mineralno volno Premaz ali ovoj Razdalja do nosilnih konstrukcijskih elementov ≥ 40 mm 	v steni	Požarna plošča	EI 120 (v _e i↔o) S
	<ul style="list-style-type: none"> Stena z lesenimi profili Ploščni materiali, vezani z mavcem ali s cementom, z vlakni ojačane mavčne plošče ali ognjevarne plošče iz kalcijevega silikata d ≥ 130 mm Premaz ali ovoj 	v steni	Požarna plošča	EI 120 (v _e i↔o) S
	<ul style="list-style-type: none"> Stena s kovinskimi profili Ploščni materiali, vezani z mavcem ali s cementom, z vlakni ojačane mavčne plošče ali ognjevarne plošče iz kalcijevega silikata d ≥ 98 mm Z mineralno volno 	v steni	Požarna plošča	EI 120 (v _e i↔o) S

Bistvena lastnost: požarna odpornost – velikost [mm]: od Ø 100 do Ø 315

Nosilna konstrukcija	Podrobnosti konstrukcije	Mesto vgradnje	Tip vgradnje	Razred zmo-gljivosti (EI TT) do
Trdna stena	<ul style="list-style-type: none"> d ≥ 100 mm Premaz ali ovoj Razdalja med ohišji ≥ 40 mm Razdalja do nosilnih konstrukcijskih elementov ≥ 40 mm 	v steni	Požarna plošča	EI 90 (v _e i↔o) S
	<ul style="list-style-type: none"> d ≥ 100 mm Premaz ali dva ovoja Razdalja do nosilnih konstrukcijskih elementov ≥ 40 mm 	v steni	Požarna plošča	EI 120 (v _e i↔o) S
	<ul style="list-style-type: none"> d ≥ 100 mm Vgradni blok ER 	v steni	Suha vgradnja brez malte	EI 90 (v _e i↔o) S
	<ul style="list-style-type: none"> d ≥ 100 mm Vgradni komplet WA 	na sprednji strani stene	Suha vgradnja brez malte	EI 90 (v _e i↔o) S
	<ul style="list-style-type: none"> d ≥ 100 mm Vgradni komplet WA Obloga na 2, 3 ali 4 straneh 	oddaljeno od stene	Suha vgradnja brez malte	EI 90 (v _e i↔o) S
	<ul style="list-style-type: none"> d ≥ 100 mm Razdalja med ohišji ≥ 40 mm Razdalja do nosilnih konstrukcijskih elementov ≥ 40 mm 	v steni	Vgradnja z malto	EI 120 (v _e i↔o) S
Lahka predelna stena	<ul style="list-style-type: none"> Stena s kovinskimi profili Ploščni materiali, vezani z mavcem ali s cementom, z vlakni ojačane mavčne plošče ali ognjevarne plošče iz kalcijevega silikata d ≥ 98 mm Premaz ali dva ovoja Razdalja do nosilnih konstrukcijskih elementov ≥ 40 mm 	v steni	Požarna plošča	EI 120 (v _e i↔o) S
	<ul style="list-style-type: none"> Stena s kovinskimi profili Ploščni materiali, vezani z mavcem ali s cementom, z vlakni ojačane mavčne plošče ali ognjevarne plošče iz kalcijevega silikata d ≥ 98 mm Premaz ali ovoj Razdalja med ohišji ≥ 40 mm Razdalja do nosilnih konstrukcijskih elementov ≥ 40 mm 	v steni	Požarna plošča	EI 90 (v _e i↔o) S
	<ul style="list-style-type: none"> Stena s kovinskimi profili Ploščni materiali, vezani z mavcem ali s cementom, z vlakni ojačane mavčne plošče ali ognjevarne plošče iz kalcijevega silikata d ≥ 98 mm Z mineralno volno ali brez nje Razdalja med ohišji ≥ 40 mm Razdalja do nosilnih konstrukcijskih elementov ≥ 40 mm 	v steni	Vgradnja z malto	EI 90 (v _e i↔o) S
	<ul style="list-style-type: none"> Stena s kovinskimi profili Ploščni materiali, vezani z mavcem ali s cementom, z vlakni ojačane mavčne plošče ali ognjevarne plošče iz kalcijevega silikata d ≥ 98 mm Ojačitvena plošča na obeh straneh Z mineralno volno ali brez nje 	v steni	Vgradnja z malto	EI 120 (v _e i↔o) S

Bistvena lastnost: požarna odpornost – velikost [mm]: od Ø 100 do Ø 315

Nosilna konstrukcija	Podrobnosti konstrukcije	Mesto vgradnje	Tip vgradnje	Razred zmo-gljivosti (EI TT) do
	<ul style="list-style-type: none"> Stena s kovinskimi profili Ploščni materiali, vezani z mavcem ali s cementom, z vlakni ojačane mavčne plošče ali ognjevarne plošče iz kalcijevega silikata $d \geq 98$ mm Z mineralno volno ali brez nje Vgradni blok EQ 	v steni	Suha vgradnja brez malte	EI 90 (v_e i↔o) S
	<ul style="list-style-type: none"> Stena s kovinskimi profili Ploščni materiali, vezani z mavcem ali s cementom, z vlakni ojačane mavčne plošče ali ognjevarne plošče iz kalcijevega silikata $d \geq 98$ mm Z mineralno volno Vgradni komplet TQ Razdalja do nosilnih konstrukcijskih elementov ≥ 40 mm 	v steni	Suha vgradnja brez malte	EI 90 (v_e i↔o) S
	<ul style="list-style-type: none"> Stena s kovinskimi profili in vložkom iz jeklene pločevine, ki se uporablja kot požarna stena, varnostna predelna stena ali za zaščito pred sevanjem Ploščni materiali, vezani z mavcem ali s cementom, ali z vlakni ojačan mavec $d \geq 100$ mm Z mineralno volno ali brez nje Razdalja do nosilnih konstrukcijskih elementov ≥ 40 mm 	v steni	Vgradnja z malto	EI 90 (v_e i↔o) S
Lahka predelna stena	<ul style="list-style-type: none"> Stena s kovinskimi profili in vložkom iz jeklene pločevine, ki se uporablja kot požarna stena, varnostna predelna stena ali za zaščito pred sevanjem Ploščni materiali, vezani z mavcem ali s cementom, ali z vlakni ojačan mavec $d \geq 100$ mm Z mineralno volno Vgradni komplet TQ Razdalja do nosilnih konstrukcijskih elementov ≥ 40 mm 	v steni	Suha vgradnja brez malte	EI 90 (v_e i↔o) S
	<ul style="list-style-type: none"> Stena s kovinskimi profili iz jeklene pločevine kot požarni zid Ploščni materiali, vezani z mavcem ali s cementom, ali z vlakni ojačan mavec $d \geq 100$ mm Z mineralno volno ali brez nje Vgradni blok EQ 	v steni	Suha vgradnja brez malte	EI 90 (v_e i↔o) S
	<ul style="list-style-type: none"> Stena s kovinskimi profili Ploščni materiali, vezani z mavcem ali s cementom, z vlakni ojačane mavčne plošče ali ognjevarne plošče iz kalcijevega silikata $d \geq 75$ mm Z mineralno volno ali brez nje Debelina stene je povečana na $d \geq 98$ mm Razdalja med ohišji ≥ 40 mm Razdalja do nosilnih konstrukcijskih elementov ≥ 40 mm 	v steni	Vgradnja z malto	EI 30 (v_e i↔o) S

Bistvena lastnost: požarna odpornost – velikost [mm]: od Ø 100 do Ø 315

Nosilna konstrukcija	Podrobnosti konstrukcije	Mesto vgradnje	Tip vgradnje	Razred zmožljivosti (EI TT) do
	<ul style="list-style-type: none"> Stena z lesenimi profili (tudi konstrukcije iz lesenih plošč in leseni okvirji) Ploščni materiali, vezani z mavcem ali s cementom, z vlakni ojačane mavčne plošče ali ognjevarne plošče iz kalcijevega silikata $d \geq 130$ mm Razdalja med ohišji ≥ 40 mm Razdalja do nosilnih konstrukcijskih elementov ≥ 40 mm 	v steni	Vgradnja z malto	EI 90 ($v_e i \leftrightarrow o$) S
	<ul style="list-style-type: none"> Stena z lesenimi profili Ploščni materiali, vezani z mavcem ali s cementom, z vlakni ojačane mavčne plošče ali ognjevarne plošče iz kalcijevega silikata $d \geq 130$ mm Premaz ali dva ovoja Razdalja do nosilnih konstrukcijskih elementov ≥ 40 mm 	v steni	Požarna plošča	EI 120 ($v_e i \leftrightarrow o$) S
	<ul style="list-style-type: none"> Stena z lesenimi profili Ploščni materiali, vezani z mavcem ali s cementom, z vlakni ojačane mavčne plošče ali ognjevarne plošče iz kalcijevega silikata $d \geq 130$ mm Premaz ali ovoj Razdalja med ohišji ≥ 40 mm Razdalja do nosilnih konstrukcijskih elementov ≥ 40 mm 	v steni	Požarna plošča	EI 90 ($v_e i \leftrightarrow o$) S
	<ul style="list-style-type: none"> Stena z lesenimi profili (tudi konstrukcije iz lesenih plošč in leseni okvirji) Ploščni materiali, vezani z mavcem ali s cementom, z vlakni ojačane mavčne plošče ali ognjevarne plošče iz kalcijevega silikata $d \geq 130$ mm Vgradni komplet TQ Razdalja do nosilnih konstrukcijskih elementov ≥ 40 mm 	v steni	Suha vgradnja brez malte	EI 120 ($v_e i \leftrightarrow o$) S
Lahka pre-delna stena	<ul style="list-style-type: none"> Stena z lesenimi profili (tudi konstrukcije iz lesenih plošč in leseni okvirji) Ploščni materiali, vezani z mavcem ali s cementom, z vlakni ojačane mavčne plošče ali ognjevarne plošče iz kalcijevega silikata $d \geq 130$ mm Razdalja med ohišji ≥ 40 mm Razdalja do nosilnih konstrukcijskih elementov ≥ 40 mm 	v steni	Vgradnja z malto	EI 30 ($v_e i \leftrightarrow o$) S
	<ul style="list-style-type: none"> Stena z lesenimi profili (tudi konstrukcije iz lesenih plošč in leseni okvirji) Ploščni materiali, vezani z mavcem ali s cementom, z vlakni ojačane mavčne plošče ali ognjevarne plošče iz kalcijevega silikata $d \geq 130$ mm Razdalja med ohišji ≥ 40 mm Razdalja do nosilnih konstrukcijskih elementov ≥ 40 mm 	v steni	Požarna plošča	EI 30 ($v_e i \leftrightarrow o$) S
	<ul style="list-style-type: none"> Stena z lesenimi profili (tudi konstrukcije iz lesenih plošč in leseni okvirji) Ploščni materiali, vezani z mavcem ali s cementom, z vlakni ojačane mavčne plošče ali ognjevarne plošče iz kalcijevega silikata $d \geq 130$ mm Vgradni komplet TQ Razdalja do nosilnih konstrukcijskih elementov ≥ 40 mm 	v steni	Suha vgradnja brez malte	EI 30 ($v_e i \leftrightarrow o$) S
	<ul style="list-style-type: none"> Delno lesena stena Ploščni materiali, vezani z mavcem ali s cementom, z vlakni ojačane mavčne plošče ali ognjevarne plošče iz kalcijevega silikata $d \geq 140$ mm Razdalja med ohišji ≥ 40 mm Razdalja do nosilnih konstrukcijskih elementov ≥ 40 mm 	v steni	Vgradnja z malto	EI 90 ($v_e i \leftrightarrow o$) S

Bistvena lastnost: požarna odpornost – velikost [mm]: od Ø 100 do Ø 315

Nosilna konstrukcija	Podrobnosti konstrukcije	Mesto vgradnje	Tip vgradnje	Razred zmožljivosti (EI TT) do
Lahka predelna stena	<ul style="list-style-type: none"> Delno lesena stena Ploščni materiali, vezani z mavcem ali s cementom, z vlakni ojačane mavčne plošče ali ognjevarne plošče iz kalcijevega silikata $d \geq 140$ mm Premaz ali ovoj Razdalja med ohišji ≥ 40 mm Razdalja do nosilnih konstrukcijskih elementov ≥ 40 mm 	v steni	Požarna plošča	EI 90 (v_e i↔o) S
	<ul style="list-style-type: none"> Delno lesena stena Ploščni materiali, vezani z mavcem ali s cementom, z vlakni ojačane mavčne plošče ali ognjevarne plošče iz kalcijevega silikata $d \geq 140$ mm Razdalja do nosilnih konstrukcijskih elementov ≥ 40 mm Vgradni komplet TQ 	v steni	Suha vgradnja brez malte	EI 90 (v_e i↔o) S
Stena za jaške	<ul style="list-style-type: none"> Kovinska nosilna konstrukcija ali jeklena nosilna konstrukcija Ploščni materiali, vezani z mavcem ali s cementom, z vlakni ojačane mavčne plošče ali ognjevarne plošče iz kalcijevega silikata Obloga na eni strani $d \geq 90$ mm Razdalja do nosilnih konstrukcijskih elementov ≥ 40 mm 	v steni	Vgradnja z malto	EI 90 (v_e i↔o) S
	<ul style="list-style-type: none"> Kovinska nosilna konstrukcija ali dodatna varnostna plošča Ploščni materiali, vezani z mavcem ali s cementom, z vlakni ojačane mavčne plošče ali ognjevarne plošče iz kalcijevega silikata Obloga na eni strani Z ojačitveno ploščo $d \geq 90$ mm Razdalja do nosilnih konstrukcijskih elementov ≥ 40 mm 	v steni	Vgradnja z malto	EI 30 (v_e i↔o) S
	<ul style="list-style-type: none"> Kovinska nosilna konstrukcija Ploščni materiali, vezani z mavcem ali s cementom, z vlakni ojačane mavčne plošče ali ognjevarne plošče iz kalcijevega silikata Obloga na eni strani $d \geq 90$ mm Vgradni blok EQ 	v steni	Suha vgradnja brez malte	EI 90 (v_e i↔o) S
	<ul style="list-style-type: none"> Kovinska nosilna konstrukcija Ploščni materiali, vezani z mavcem ali s cementom, z vlakni ojačane mavčne plošče ali ognjevarne plošče iz kalcijevega silikata Obloga na eni strani $d \geq 90$ mm Vgradni komplet TQ 	v steni	Suha vgradnja brez malte	EI 90 (v_e i↔o) S
	<ul style="list-style-type: none"> Brez kovinske nosilne konstrukcije Ploščni materiali, vezani z mavcem ali s cementom, z vlakni ojačane mavčne plošče ali ognjevarne plošče iz kalcijevega silikata Obloga na eni strani $d \geq 50$ mm Vgradni komplet TQ 	v steni	Suha vgradnja brez malte	EI 90 (v_e i↔o) S
Trdne stropne plošče	<ul style="list-style-type: none"> $d \geq 100$ mm Razdalja med ohišji ≥ 45 mm Razdalja do nosilnih konstrukcijskih elementov ≥ 40 mm 	v stropu	Vgradnja z malto	EI 120 (h_o i↔o) S
	<ul style="list-style-type: none"> $d \geq 100$ mm Vgradni blok ER 	v stropu	Suha vgradnja brez malte	EI 90 (h_o i↔o) S
	<ul style="list-style-type: none"> $d \geq 100$ mm Premaz ali ovoj 	v stropu	Požarna plošča	EI 90 (h_o i↔o) S

Bistvena lastnost: požarna odpornost – velikost [mm]: od Ø 100 do Ø 315

Nosilna konstrukcija	Podrobnosti konstrukcije	Mesto vgradnje	Tip vgradnje	Razred zmožljivosti (EI TT) do
Trdne stropne plošče	<ul style="list-style-type: none"> d ≥ 100 mm Premaz ali dva ovoja 	v stropu	Požarna plošča	EI 120 (h _o i↔o) S
	<ul style="list-style-type: none"> V kombinaciji s stropi z lesenimi tramovi Betonski sloj, d ≥ 150 mm Razdalja med ohišji ≥ 45 mm Razdalja do nosilnih konstrukcijskih elementov ≥ 40 mm 	v stropu	Vgradnja z malto	EI 90 (h _o i↔o) S
	<ul style="list-style-type: none"> V kombinaciji s sistemi spuščениh stropov (sistem Cadolto) Betonski sloj, d ≥ 150 mm Razdalja med ohišji ≥ 45 mm Razdalja do nosilnih konstrukcijskih elementov ≥ 40 mm 	v stropu	Vgradnja z malto	EI 120 (h _o i↔o) S
	<ul style="list-style-type: none"> d ≥ 100 mm Pod stropom, z vodoravnim kanalom Obodna odprtina, zapolnjena z malto ali mineralno volno Obloga na 2, 3 ali 4 straneh Vgradni komplet WE 	oddaljeno od stropa	Suha vgradnja brez malte	EI 90 (h _o i↔o) S

Dodatki

Priključki

Standardna konstrukcija

Koda	Oznaka
Z00	Standardna konstrukcija
Z01	Standardna konstrukcija s končnim stikalom za ZAPRTI položaj usmernika lopute
Z02	Standardna konstrukcija s končnim stikalom za ODPRTI položaj usmernika lopute
Z03	Standardna konstrukcija s končnimi stikali za ODPRTI in ZAPRTI položaj usmernika lopute

Moduli TROXNETCOM – v kombinaciji s pogonom 24 V

Koda	Oznaka
ZL07	AS-EM
ZL06	LON-WA1/B2
ZL07	LON-WA1/B2-AD
ZL08	LON-WA1/B2-AD230

Vzmetni povratni pogon s končnimi stikali, Belimo, s termoelektričnim sprostilnim mehanizmom BAE72-S

Koda	Oznaka
Z43	pogon 230 V
Z45	pogon 24 V

Vzmetni povratni pogon s končnimi stikali, Belimo, s termoelektričnim sprostilnim mehanizmom BAE72-S, s potrdilom ATEX v skladu z direktivo 94/9/ES

Koda	Oznaka
ZEX1	Ex-Max-15-BF
ZEX2	ExMax-15-BF in modul AS-Interface
ZEX3	Red-Max-15-BF
ZEX4	RedMax-15-BF in modul AS-Interface

Koda za naročanje

	FKRS-EU	-	1	/	SI	/	315	/	TQ	/	A0	/	Z43	
Tip	FKRS-EU – Protipožarna loputa												Priključki	
													Z00–ZEX4	
Konstrukcija	Prazno: standardna konstrukcija												Dodatki 2	
1	Prašno barvano ohišje, RAL 7001												Prazno: brez	
2	Ohišje iz nerjavnega jekla												S0-AS	
7	Prevlečen usmernik lopute													
1-7	Prašno barvano ohišje, RAL 7001, in prevlečen usmernik lopute												Dodatki 1	
2-7	Ohišje iz nerjavnega jekla in prevlečen usmernik lopute												Prazno: brez	
W¹	S taljivim členom pri 95 °C (samo za uporabo v prezračevalnih sistemih s toplim zrakom)												Okrogel vgradni blok	
													Kvadraten vgradni komplet	
													Stenski okvir maske	
													ER Vgradni komplet za fleksibilen stropni spoj	
													TQ Vgradni komplet za vgradnjo, oddaljeno od sten in stropov	
													WA	
													GL	
													WE	
Namembna država	SI Slovenija												Nazivna velikost [mm]	
	Druge namembne države so na voljo na zahtevo												100, 125, 150, 160, 180, 200, 224, 250, 280, 315	

¹ W je mogoče kombinirati z vsemi konstrukcijami, vendar ne s priključki ZEX1–ZEX4

Projektantski popis

Protipožarna loputa

Okrogla protipožarna loputa, izdelana v skladu z EN 1366-2, s CE certifikatom po EN 15650, klasificirana po EN 13501-3 na požarno odpornost EI120S, izdelana iz pocinkane pločevine, z ročnim in termičnim sprožilom ter ročico za premik lamele, z mejnima tipaloma za kontrolo odprte in zaprte lege lopute.

Dobavitelj: BOSSPLAST d.o.o., proizvajalec: Trox GmbH
Tip: FKRS-EU/SI/100/Z03

Protipožarna loputa

Okrogla protipožarna loputa, izdelana v skladu z EN 1366-2, s CE certifikatom po EN 15650, klasificirana po EN 13501-3 na požarno odpornost EI120S, izdelana iz pocinkane pločevine, z elektromotornim pogonom 230V, z mejnima tipaloma za kontrolo odprte in zaprte lege lopute.

Dobavitelj: BOSSPLAST d.o.o., proizvajalec: Trox GmbH
Tip: FKRS-EU/SI/100/Z43

Protipožarna loputa

Okrogla protipožarna loputa, izdelana v skladu z EN 1366-2, s CE certifikatom po EN 15650, klasificirana po EN 13501-3 na požarno odpornost EI120S, izdelana iz pocinkane pločevine, z elektromotornim pogonom 24V, z mejnima tipaloma za kontrolo odprte in zaprte lege lopute.

Dobavitelj: BOSSPLAST d.o.o., proizvajalec: Trox GmbH
Tip: FKRS-EU/SI/100/Z45

Integrirano v program
PoKaL
 www.pokal.si