

Dimna loputa SEDS



MANDÍK®

Dimne lopute (enojne) se uporabljajo kot zapore v cev-
nih sistemih za odvod dima. Namenjene so za odstran-
jevanje toplote in produktov zgorevanja (npr. dima) iz enega
požarnega sektorja. Usmernik lopute poganja sprožilni me-
hanizem. Lopute je mogoče vgraditi v kanale različnih ve-
likosti glede na neposredno področje uporabe v skladu z EN
1366-9.

Neposredno področje uporabe na podlagi rezultatov
preskusov je sprejemljivo v skladu z deloma A.1 in A.2 stan-
darda EN 1363-1, 13. delom standarda EN 1366-2 in 9. de-
lom standarda EN 1366-10.

Kazalo

Splošne informacije
Izvedba
Mere, teža in efektivno območje
Postavitev in montaža
Koda za naročanje
Projektantski popis

Stran 422
Stran 422
Stran 424
Stran 436
Stran 438
Stran 438

Splošne informacije

Opis

- Dimne lopute (enojne) se uporabljajo kot zapore v cevnih sistemih za odvod dima. Namenjene so za odstranjevanje toplote in produktov zgorevanja (npr. dima) iz enega požarnega sektorja. Usmernik lopute poganja sprožilni mehanizem. Lopute je mogoče vgraditi v kanale različnih velikosti glede na neposredno področje uporabe v skladu z EN 1366-9.
- Neposredno področje uporabe na podlagi rezultatov preskusov je sprejemljivo v skladu z deloma A.1 in A.2 standarda EN 1363-1, 13. delom standarda EN 1366-2 in 9. delom standarda EN 1366-10.
- Izjava o zmogljivosti št. PM/SEDS/01/16/1
- Lopute so zasnovane za cevne sisteme za odvod dima s podtlakom maks. 1000 Pa ali nadtlakom maks. 500 Pa.
- Lopute so zasnovane za hitrost zraka maks. 15 m/s.
- Dimne lopute (enojne) so klasificirane kot E_{600}^{90} ($v_{ed} - i \leftrightarrow o$) **S1000C₃₀₀ AA enojne** po EN 13501-4
- V primeru požara sistem prezračevanja dima in ognja na prizadetem odseku odpre loputo, ki iz tega odseka odstranjuje produkte zgorevanja in toploto.
- Lopute so zasnovane za vgradnjo s horizontalno osjo usmernika. Smer pretoka mora potekati s sprožilne strani (označena je s puščico na ohišju lopute).
- Lopute so zasnovane za makroklimatska območja z blagim podnebjem v skladu z EN 60 721-3-3.
- Temperatura na mestu vgradnje je dovoljena v območju od -30 °C do $+50\text{ °C}$.
- Na koncu kanala so lahko rešetke SMM (TPM 014/01) ali KMM (TPM 002/96). Med namestitvijo rešetak je treba upoštevati prekrivanje usmernika.
- Vse mere in teža so v milimetrih in kilogramih, razen če ni navedeno drugače.

Material

Ohišja loput so izdelana iz pocinkane pločevine brez kakršne koli druge obdelave površine. Usmerniki loput so izdelani iz ognjevarnih plošč brez azbesta iz mineralnih vlaken. Pritrdilni elementi so pocinkani.

Na zahtevo stranke je mogoče dobaviti loputo iz nerjavnega materiala. Specifikacije za modele iz nerjavnega jekla – klasifikacija nerjavnega jekla:

- Razred A2 – nerjavno jeklo, primerno za živila (AISI 304 –

ČSN 17240)

- Razred A4 – kemični razred nerjavnega jekla (AISI 316, 316L – ČSN 17346, 17349)

Vsi prisotni sestavni deli ali deli, ki omogočajo dostop do notranjosti lopute, so iz nerjavnega jekla; sestavni deli zunaj ohišja lopute so običajno iz pocinkane pločevine (pritrtilni elementi za pritrditev servo pogona ali mehanskih delov, mehanski sestavni deli, razen elementa 4), sestavni deli okvirja. Iz nerjavnega jekla so vedno izdelani naslednji sestavni deli, vključno s pritrtilnimi elementi:

- 1) Ohišje lopute in vsi sestavni deli, ki so trajno pritrjeni
- 2) Nosilci krila, vključno z zatiči, kovinskimi deli krila
- 3) Krmilni sestavni deli v loputi (izbirnik kota krila, zatič z ročico)
- 4) Mehanski sestavni deli, ki vstopajo v notranjost ohišja lopute (spodnje mehansko krilo, držalo zaklepa »1«, ročica zaklepa »2«, zaklepna vzmet, zaporni zatič Ø8, mehanski zatič)
- 5) Pokrov revizijske odprtine, vključno s sponko in pritrtilnimi elementi (če so deli pokrova)
- 6) Ležaj za prenos navora z ročice z zatičem na izbirnik kota na krilu (izdelan iz nerjavnega jekla AISI 440C)

Krilo lopute je izdelano iz dveh pločevin Promatect-H debeline 20 mm, povezanih s pocinkanimi priritimi konektorji v obliki črke U, ki so z zunanje strani zatesnjeni s tesnilom Promat K84; skupaj s priritimi konektorji iz nerjavnega jekla v obliki črke U je na krila pritrjen tesnilni trak Promaseal.

Sestavni deli iz plastike, gume in silicija, tesnila, penasti trakovi, steklokeramična tesnila, ohišja, medeninasti ležaji krila, servo pogoni in končna stikala so enaki za vse različice loput.

Nekateri pritrtilni elementi in sestavni deli so na voljo v enem razredu nerjavnega jekla; tip bo uporabljen v vseh različicah iz nerjavnega jekla.

Krilo pri različicah za kemična okolja (razred A4) je vedno obdelano s premazom kemično odpornega sredstva Promat SR.

Vse druge zahteve za izvedbo se upoštevajo kot neobičajne in jih je treba obravnavati posamično.

Izvedba

Izvedba s sprožilnim mehanizmom

Loputa SEDS je opremljena s sprožilnim mehanizmom Belimo BLE24(BE24-12) z napajanjem 24 V ali BLE230(BE230-12) z napajanjem 230 V. Loputa SEDS z velikimi merami je opremljena s sprožilnim mehanizmom Schischek InMax 50.75-S (dvojno napajanje 24 V ali 230 V).

Po priklopu na vir napajanja sprožilni mehanizem premakne usmernik lopute v delovni položaj »ODPRTO« ali »ZAPRTO«

(v skladu z načinom povezave; glejte diagram povezave). Čas obratovanja je maks. 60. s. Če je napajanje prekinjeno, se sprožilni mehanizem zaustavi v trenutnem položaju. Ročica, s katero je opremljen pogon, omogoča ročno upravljanje pogona. Signalizacijo položajev usmernika lopute »ODPRTO« in »ZAPRTO« omogočata integrirani, stalno nastavljeni priključni stikali.

Izvedba s komunikacijsko in napajalno napravo

Izvedba s komunikacijsko in napajalno napravo BKNE230-24 ter sprožilnim mehanizmom BLE24(BE24-12)-ST.

BKNE230-24 deluje kot decentralizirana omrežna naprava za napajanje sprožilnega mehanizma BLE24(BE24-12)-ST, hkrati pa prenaša tudi signale iz komunikacijske in krmilne naprave BKSE24-6.

Poenostavlja električno ožičenje in medsebojno povezanost loput. Omogoča lažji pregled na mestu uporabe, centralno krmiljenje in preverjanje protipožarne lopute s pomočjo preprostega dvožilnega vodnika. Enota BKNE230-24 signalizira položaj lopute »ODPRTO«/»ZAPRTO« (prek stikal na pogonu) in alarme napak enoti BKSE24-6. Poleg tega od krmilne enote prejema ukaze za določanje položaja in sproži pogon v želeni položaj. Zadnji krmilni ukaz se v primeru začasne pre-

kinitve napajanja ohrani.

Enota BKNE230-24 spremlja položaj stikal na pogonu, njegov čas delovanja ter izmenjavo podatkov s krmilno in nadzorno enoto BKSE24-6. Spremlja tudi tok in omrežno napajanje pogona. Da bi bila vgradnja čim bolj preprosta, so pogoni dimnih loput ...- ST opremljeni z vtičnimi konektorji, ki jih je mogoče neposredno vstaviti v enoto BKNE230-24.

Dvožilni vodnik mora biti priključen na vijačna priključka 6 in 7. Priporočljivo je, da se za dvožilni vodnik uporablja ustrezen signalni kabel požarnega alarma. Pomembno je zagotoviti pravilno polarnost.

Več informacij je na voljo v katalogu podjetja Belimo.

Komunikacijske in krmilne naprave

Enota BKSE24-6 prikazuje stanje delovanja in napake dimnih loput. Vgrajeni pomožni kontakti omogočajo tudi signaliziranje ali prenos funkcij na nadrejene krmilne sisteme. Signale iz enote BKNE230-24 sprejme enota BKSE24-6 in jih posamično oceni. Vse enote BKNE230-24 se sprožijo hkrati. Na enoto BKSE24-6 je mogoče priklopiti maks. 6 enot BKNE230-24.

Komunikacija poteka prek dvožičnega prevodnika. Pravilno delovanje loput je prikazano z dvema indikatorjema LED. Stanje delovanja sistema SBSE-Control in napake so prav tako prikazane s tem indikatorjem LED in ustreznim indikatorjem LED za okvare.

Enoto BKSE24-6 je mogoče pritrditi neposredno na nosilno letev DIN 35 mm in povezati z dvema 9-pinskima priključ-

koma.

Lopute mere $A > 500$ in $B > 400$ so opremljene z ojačitvenim profilom na ustrezni strani lopute.

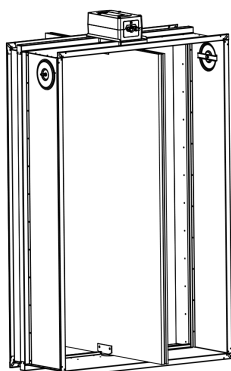
Izvedbe loput so podane v razdelku 2.5.1. V ključu za naročanje jih je treba označiti z drugo dodatno številko za piko.

Izvedba lopute

Izvedba lopute	Dodatna številka
s sprožilnim mehanizmom BLE230(BE230-12), InMax 50.75-S	.44
s sprožilnim mehanizmom BLE24(BE24-12), InMax 50.75-S	.54
s komunikacijsko in napajalno napravo BKNE 230-24 ter sprožilnim mehanizmom BLE24(BE24-12)-ST	.66*

Izvedba .66 ni na voljo s sprožilnim mehanizmom InMax 50.75-S

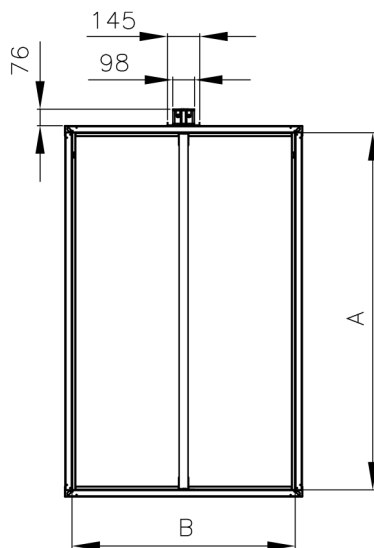
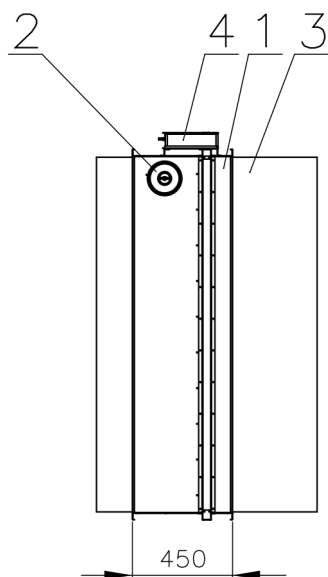
Stranice loput imajo mere $A > 500$ in $B > 400$ ter so opremljene z ojačitvenim profilom.



Mere in teža

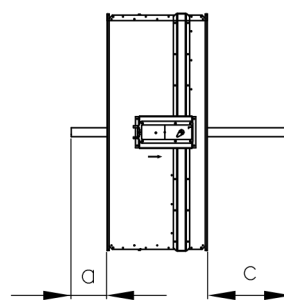
Mere

Dimne lopute – enojne



Položaj

- 1 Ohišje lopute
- 2 Pokrov revizijske odprtine
- 3 Usmernik lopute
- 4 Sprožilni mehanizem



Teža in efektivno območje

Velikost A x B	a	c	Teža [kg]	Efektivno območje S_{ef} [m ²]	Tip sprožilnega mehanizma
180 x 180	-	-	12,6	0,016	BELIMO BLE (15 N.m)
x 200	-	-	12,9	0,019	BELIMO BLE (15 N.m)
x 225	-	-	13,4	0,023	BELIMO BLE (15 N.m)
x 250	-	4	13,8	0,026	BELIMO BLE (15 N.m)
x 280	-	19	14,3	0,031	BELIMO BLE (15 N.m)
x 300	-	29	14,6	0,034	BELIMO BLE (15 N.m)
x 315	-	36,5	14,9	0,036	BELIMO BLE (15 N.m)
x 355	-	56,5	15,6	0,042	BELIMO BLE (15 N.m)
x 400	-	79	16,4	0,048	BELIMO BLE (15 N.m)
x 450	-	104	19,1	0,056	BELIMO BLE (15 N.m)
x 500	-	129	20,1	0,063	BELIMO BLE (15 N.m)
x 550	-	154	21,1	0,070	BELIMO BLE (15 N.m)
x 560	-	159	21,3	0,072	BELIMO BLE (15 N.m)
x 600	-	179	22,1	0,078	BELIMO BLE (15 N.m)
x 630	-	194	22,7	0,082	BELIMO BLE (15 N.m)
x 650	-	204	23,1	0,085	BELIMO BLE (15 N.m)
x 700	11	229	24,1	0,093	BELIMO BLE (15 N.m)
x 710	16	234	24,3	0,094	BELIMO BLE (15 N.m)
x 750	36	254	25,1	0,100	BELIMO BLE (15 N.m)
x 800	61	279	26,1	0,107	BELIMO BLE (15 N.m)
x 900	111	329	28,2	0,122	BELIMO BLE (15 N.m)
x 1000	161	379	30,2	0,137	BELIMO BLE (15 N.m)

Velikost A x B	a	c	Teža [kg]	Efektivno območje S_{ef} [m ²]	Tip sprožilnega mehanizma
200 x 180	-	-	12,9	0,018	BELIMO BLE (15 N.m)
x 200	-	-	13,3	0,021	BELIMO BLE (15 N.m)
x 225	-	-	13,7	0,026	BELIMO BLE (15 N.m)
x 250	-	4	14,2	0,030	BELIMO BLE (15 N.m)
x 280	-	19	14,7	0,035	BELIMO BLE (15 N.m)
x 300	-	29	15,1	0,038	BELIMO BLE (15 N.m)
x 315	-	36,5	15,3	0,041	BELIMO BLE (15 N.m)
x 355	-	56,5	16,1	0,047	BELIMO BLE (15 N.m)
x 400	-	79	16,9	0,055	BELIMO BLE (15 N.m)
x 450	-	104	19,7	0,063	BELIMO BLE (15 N.m)
x 500	-	129	20,7	0,072	BELIMO BLE (15 N.m)
x 550	-	154	21,8	0,080	BELIMO BLE (15 N.m)
x 560	-	159	22	0,082	BELIMO BLE (15 N.m)
x 600	-	179	22,8	0,088	BELIMO BLE (15 N.m)
x 630	-	194	23,4	0,093	BELIMO BLE (15 N.m)
x 650	-	204	23,8	0,097	BELIMO BLE (15 N.m)
x 700	11	229	24,9	0,105	BELIMO BLE (15 N.m)
x 710	16	234	25,1	0,107	BELIMO BLE (15 N.m)
x 750	36	254	25,9	0,114	BELIMO BLE (15 N.m)
x 800	61	279	27	0,122	BELIMO BLE (15 N.m)
x 900	111	329	29,1	0,139	BELIMO BLE (15 N.m)
x 1000	161	379	31,1	0,155	BELIMO BLE (15 N.m)
225 x 180	-	-	13,4	0,021	BELIMO BLE (15 N.m)
x 200	-	-	13,7	0,025	BELIMO BLE (15 N.m)
x 225	-	-	14,2	0,029	BELIMO BLE (15 N.m)
x 250	-	4	14,7	0,034	BELIMO BLE (15 N.m)
x 280	-	19	15,2	0,040	BELIMO BLE (15 N.m)
x 300	-	29	15,6	0,044	BELIMO BLE (15 N.m)
x 315	-	36,5	15,9	0,047	BELIMO BLE (15 N.m)
x 355	-	56,5	16,6	0,054	BELIMO BLE (15 N.m)
x 400	-	79	17,5	0,063	BELIMO BLE (15 N.m)
x 450	-	104	20,4	0,073	BELIMO BLE (15 N.m)
x 500	-	129	21,5	0,082	BELIMO BLE (15 N.m)
x 550	-	154	22,6	0,092	BELIMO BLE (15 N.m)
x 560	-	159	22,8	0,094	BELIMO BLE (15 N.m)
x 600	-	179	23,7	0,102	BELIMO BLE (15 N.m)
x 630	-	194	24,3	0,107	BELIMO BLE (15 N.m)
x 650	-	204	24,7	0,111	BELIMO BLE (15 N.m)
x 700	11	229	25,8	0,121	BELIMO BLE (15 N.m)
x 710	16	234	26,1	0,123	BELIMO BLE (15 N.m)
x 750	36	254	26,9	0,131	BELIMO BLE (15 N.m)
x 800	61	279	28	0,140	BELIMO BLE (15 N.m)
x 900	111	329	30,2	0,159	BELIMO BLE (15 N.m)
x 1000	161	379	32,4	0,179	BELIMO BLE (15 N.m)
250 x 180	-	-	13,8	0,023	BELIMO BLE (15 N.m)
x 200	-	-	14,2	0,028	BELIMO BLE (15 N.m)
x 225	-	-	14,7	0,033	BELIMO BLE (15 N.m)
x 250	-	4	15,2	0,039	BELIMO BLE (15 N.m)
x 280	-	19	15,7	0,045	BELIMO BLE (15 N.m)
x 300	-	29	16,1	0,050	BELIMO BLE (15 N.m)
x 315	-	37	16,4	0,053	BELIMO BLE (15 N.m)
x 355	-	57	17,2	0,061	BELIMO BLE (15 N.m)
x 400	-	79	18,1	0,071	BELIMO BLE (15 N.m)
x 450	-	104	21,1	0,082	BELIMO BLE (15 N.m)

Velikost A x B	a	c	Teža [kg]	Efektivno območje S_{ef} [m ²]	Tip sprožilnega mehanizma
250 x 500	-	129	22,3	0,093	BELIMO BLE (15 N.m)
x 550	-	154	23,4	0,104	BELIMO BLE (15 N.m)
x 560	-	159	23,6	0,106	BELIMO BLE (15 N.m)
x 600	-	179	24,5	0,115	BELIMO BLE (15 N.m)
x 630	-	194	25,2	0,121	BELIMO BLE (15 N.m)
x 650	-	204	25,7	0,126	BELIMO BLE (15 N.m)
x 700	11	229	26,8	0,137	BELIMO BLE (15 N.m)
x 710	16	234	27	0,139	BELIMO BLE (15 N.m)
x 750	36	254	27,9	0,147	BELIMO BLE (15 N.m)
x 800	61	279	29	0,158	BELIMO BLE (15 N.m)
x 900	111	329	31,3	0,180	BELIMO BLE (15 N.m)
x 1000	161	379	33,6	0,202	BELIMO BLE (15 N.m)
280 x 180	-	-	14,3	0,027	BELIMO BLE (15 N.m)
x 200	-	-	14,7	0,032	BELIMO BLE (15 N.m)
x 225	-	-	15,2	0,038	BELIMO BLE (15 N.m)
x 250	-	4	15,7	0,044	BELIMO BLE (15 N.m)
x 280	-	19	16,4	0,051	BELIMO BLE (15 N.m)
x 300	-	29	16,8	0,056	BELIMO BLE (15 N.m)
x 315	-	36,5	17,1	0,060	BELIMO BLE (15 N.m)
x 355	-	56,5	17,9	0,070	BELIMO BLE (15 N.m)
x 400	-	79	18,8	0,081	BELIMO BLE (15 N.m)
x 450	-	104	22	0,093	BELIMO BLE (15 N.m)
x 500	-	129	23,2	0,106	BELIMO BLE (15 N.m)
x 550	-	154	24,4	0,118	BELIMO BLE (15 N.m)
x 560	-	159	24,6	0,121	BELIMO BLE (15 N.m)
x 600	-	179	25,6	0,131	BELIMO BLE (15 N.m)
x 630	-	194	26,3	0,138	BELIMO BLE (15 N.m)
x 650	-	204	26,7	0,143	BELIMO BLE (15 N.m)
x 700	11	229	27,9	0,155	BELIMO BLE (15 N.m)
x 710	16	234	28,2	0,158	BELIMO BLE (15 N.m)
x 750	36	254	29,1	0,168	BELIMO BLE (15 N.m)
x 800	61	279	30,3	0,180	BELIMO BLE (15 N.m)
x 900	111	329	32,6	0,205	BELIMO BLE (15 N.m)
x 1000	161	379	35	0,230	BELIMO BLE (15 N.m)
300 x 180	-	-	14,6	0,029	BELIMO BLE (15 N.m)
x 200	-	-	15,1	0,034	BELIMO BLE (15 N.m)
x 225	-	-	15,6	0,041	BELIMO BLE (15 N.m)
x 250	-	4	16,1	0,048	BELIMO BLE (15 N.m)
x 280	-	19	16,8	0,056	BELIMO BLE (15 N.m)
x 300	-	29	17,2	0,061	BELIMO BLE (15 N.m)
x 315	-	36,5	17,5	0,065	BELIMO BLE (15 N.m)
x 355	-	56,5	18,4	0,076	BELIMO BLE (15 N.m)
x 400	-	79	19,3	0,088	BELIMO BLE (15 N.m)
x 450	-	104	22,6	0,101	BELIMO BLE (15 N.m)
x 500	-	129	23,8	0,114	BELIMO BLE (15 N.m)
x 550	-	154	25	0,128	BELIMO BLE (15 N.m)
x 560	-	159	25,3	0,130	BELIMO BLE (15 N.m)
x 600	-	179	26,3	0,141	BELIMO BLE (15 N.m)
x 630	-	194	27	0,149	BELIMO BLE (15 N.m)
x 650	-	204	27,5	0,155	BELIMO BLE (15 N.m)
x 700	11	229	28,7	0,168	BELIMO BLE (15 N.m)
x 710	16	234	28,9	0,171	BELIMO BLE (15 N.m)
x 750	36	254	29,9	0,181	BELIMO BLE (15 N.m)
x 800	61	279	31,1	0,195	BELIMO BLE (15 N.m)

Velikost A x B	a	c	Teža [kg]	Efektivno območje S_{ef} [m ²]	Tip sprožilnega mehanizma
x 900	111	329	33,5	0,221	BELIMO BLE (15 N.m)
x 1000	161	379	36	0,248	BELIMO BLE (15 N.m)
315 x 180	-	-	14,9	0,030	BELIMO BLE (15 N.m)
x 200	-	-	15,3	0,036	BELIMO BLE (15 N.m)
x 225	-	-	15,9	0,043	BELIMO BLE (15 N.m)
x 250	-	4	16,4	0,050	BELIMO BLE (15 N.m)
x 280	-	19	17,1	0,059	BELIMO BLE (15 N.m)
x 300	-	29	17,5	0,064	BELIMO BLE (15 N.m)
x 315	-	36,5	17,9	0,069	BELIMO BLE (15 N.m)
x 355	-	56,5	18,7	0,080	BELIMO BLE (15 N.m)
x 400	-	79	19,7	0,093	BELIMO BLE (15 N.m)
x 450	-	104	23	0,107	BELIMO BLE (15 N.m)
x 500	-	129	24,3	0,121	BELIMO BLE (15 N.m)
x 550	-	154	25,5	0,135	BELIMO BLE (15 N.m)
x 560	-	159	25,8	0,138	BELIMO BLE (15 N.m)
x 600	-	179	26,8	0,149	BELIMO BLE (15 N.m)
x 630	-	194	27,5	0,158	BELIMO BLE (15 N.m)
x 650	-	204	28	0,163	BELIMO BLE (15 N.m)
x 700	11	229	29,3	0,177	BELIMO BLE (15 N.m)
x 710	16	234	29,5	0,180	BELIMO BLE (15 N.m)
x 750	36	254	30,5	0,191	BELIMO BLE (15 N.m)
x 800	61	279	31,7	0,206	BELIMO BLE (15 N.m)
x 900	111	329	34,2	0,234	BELIMO BLE (15 N.m)
x 1000	161	379	36,7	0,262	BELIMO BLE (15 N.m)
355 x 180	-	-	15,6	0,035	BELIMO BLE (15 N.m)
x 200	-	-	16,1	0,041	BELIMO BLE (15 N.m)
x 225	-	-	16,6	0,049	BELIMO BLE (15 N.m)
x 250	-	4	17,2	0,057	BELIMO BLE (15 N.m)
x 280	-	19	17,9	0,067	BELIMO BLE (15 N.m)
x 300	-	29	18,4	0,073	BELIMO BLE (15 N.m)
x 315	-	36,5	18,7	0,078	BELIMO BLE (15 N.m)
x 355	-	56,5	19,7	0,091	BELIMO BLE (15 N.m)
x 400	-	79	20,7	0,106	BELIMO BLE (15 N.m)
x 450	-	104	24,2	0,122	BELIMO BLE (15 N.m)
x 500	-	129	25,5	0,138	BELIMO BLE (15 N.m)
x 550	-	154	26,8	0,154	BELIMO BLE (15 N.m)
x 560	-	159	27,1	0,157	BELIMO BLE (15 N.m)
x 600	-	179	28,2	0,170	BELIMO BLE (15 N.m)
x 630	-	194	28,9	0,180	BELIMO BLE (15 N.m)
x 650	-	204	29,5	0,186	BELIMO BLE (15 N.m)
x 700	11	229	30,8	0,202	BELIMO BLE (15 N.m)
x 710	16	234	31	0,206	BELIMO BLE (15 N.m)
x 750	36	254	32,1	0,219	BELIMO BLE (15 N.m)
x 800	61	279	33,4	0,235	BELIMO BLE (15 N.m)
x 900	111	329	36	0,267	BELIMO BLE (15 N.m)
x 1000	161	379	38,6	0,299	BELIMO BLE (15 N.m)
400 x 180	-	-	16,4	0,040	BELIMO BLE (15 N.m)
x 200	-	-	16,9	0,047	BELIMO BLE (15 N.m)
x 225	-	-	17,5	0,056	BELIMO BLE (15 N.m)
x 250	-	4	18,1	0,065	BELIMO BLE (15 N.m)
x 280	-	19	18,8	0,076	BELIMO BLE (15 N.m)
x 300	-	29	19,3	0,084	BELIMO BLE (15 N.m)
x 315	-	36,5	19,7	0,089	BELIMO BLE (15 N.m)
x 355	-	56,5	20,7	0,104	BELIMO BLE (15 N.m)

Velikost A x B	a	c	Teža [kg]	Efektivno območje S_{ef} [m ²]	Tip sprožilnega mehanizma
400 x 400	-	79	21,8	0,120	BELIMO BLE (15 N.m)
x 450	-	104	25,5	0,139	BELIMO BLE (15 N.m)
x 500	-	129	26,9	0,157	BELIMO BLE (15 N.m)
x 550	-	154	28,3	0,176	BELIMO BLE (15 N.m)
x 560	-	159	28,6	0,179	BELIMO BLE (15 N.m)
x 600	-	179	29,7	0,194	BELIMO BLE (15 N.m)
x 630	-	194	30,5	0,205	BELIMO BLE (15 N.m)
x 650	-	204	31,1	0,212	BELIMO BLE (15 N.m)
x 700	11	229	32,5	0,231	BELIMO BLE (15 N.m)
x 710	16	234	32,8	0,234	BELIMO BLE (15 N.m)
x 750	36	254	33,9	0,249	BELIMO BLE (15 N.m)
x 800	61	279	35,3	0,267	BELIMO BLE (15 N.m)
x 900	111	329	38	0,304	BELIMO BLE (15 N.m)
x 1000	161	379	40,8	0,341	BELIMO BLE (15 N.m)
450 x 180	-	-	17,2	0,045	BELIMO BLE (15 N.m)
x 200	-	-	17,7	0,053	BELIMO BLE (15 N.m)
x 225	-	-	18,4	0,064	BELIMO BLE (15 N.m)
x 250	-	4	19,1	0,074	BELIMO BLE (15 N.m)
x 280	-	19	19,9	0,087	BELIMO BLE (15 N.m)
x 300	-	29	20,4	0,095	BELIMO BLE (15 N.m)
x 315	-	36,5	20,8	0,101	BELIMO BLE (15 N.m)
x 355	-	56,5	21,9	0,118	BELIMO BLE (15 N.m)
x 400	-	79	23	0,137	BELIMO BLE (15 N.m)
x 450	-	104	27	0,158	BELIMO BLE (15 N.m)
x 500	-	129	28,5	0,179	BELIMO BLE (15 N.m)
x 550	-	154	30	0,199	BELIMO BLE (15 N.m)
x 560	-	159	30,2	0,204	BELIMO BLE (15 N.m)
x 600	-	179	31,4	0,220	BELIMO BLE (15 N.m)
x 630	-	194	32,3	0,233	BELIMO BLE (15 N.m)
x 650	-	204	32,9	0,241	BELIMO BLE (15 N.m)
x 700	11	229	34,4	0,262	BELIMO BLE (15 N.m)
x 710	16	234	34,7	0,266	BELIMO BLE (15 N.m)
x 750	36	254	35,9	0,283	BELIMO BLE (15 N.m)
x 800	61	279	37,3	0,304	BELIMO BLE (15 N.m)
x 900	111	329	40,3	0,346	BELIMO BLE (15 N.m)
x 1000	161	379	44,3	0,387	BELIMO BE (40 N.m)
500 x 180	-	-	20	0,050	BELIMO BLE (15 N.m)
x 200	-	-	20,7	0,060	BELIMO BLE (15 N.m)
x 225	-	-	21,4	0,071	BELIMO BLE (15 N.m)
x 250	-	4	22,2	0,083	BELIMO BLE (15 N.m)
x 280	-	19	23,2	0,097	BELIMO BLE (15 N.m)
x 300	-	29	23,8	0,106	BELIMO BLE (15 N.m)
x 315	-	36,5	24,2	0,113	BELIMO BLE (15 N.m)
x 355	-	56,5	25,5	0,132	BELIMO BLE (15 N.m)
x 400	-	79	26,9	0,153	BELIMO BLE (15 N.m)
x 450	-	104	28,5	0,177	BELIMO BLE (15 N.m)
x 500	-	129	30	0,200	BELIMO BLE (15 N.m)
x 550	-	154	31,6	0,223	BELIMO BLE (15 N.m)
x 560	-	159	31,9	0,228	BELIMO BLE (15 N.m)
x 600	-	179	33,2	0,247	BELIMO BLE (15 N.m)
x 630	-	194	34,1	0,261	BELIMO BLE (15 N.m)
x 650	-	204	34,7	0,270	BELIMO BLE (15 N.m)
x 700	11	229	36,3	0,293	BELIMO BLE (15 N.m)
x 710	16	234	36,6	0,298	BELIMO BLE (15 N.m)

Velikost A x B	a	c	Teža [kg]	Efektivno območje S_{ef} [m ²]	Tip sprožilnega mehanizma
500 x 750	36	254	37,8	0,317	BELIMO BLE (15 N.m)
x 800	61	279	39,4	0,340	BELIMO BLE (15 N.m)
x 900	111	329	42,5	0,387	BELIMO BLE (15 N.m)
x 1000	161	379	46,7	0,434	BELIMO BE (40 N.m)
550 x 180	-	-	21	0,056	BELIMO BLE (15 N.m)
x 200	-	-	21,7	0,066	BELIMO BLE (15 N.m)
x 225	-	-	22,5	0,079	BELIMO BLE (15 N.m)
x 250	-	4	23,3	0,092	BELIMO BLE (15 N.m)
x 280	-	19	24,3	0,107	BELIMO BLE (15 N.m)
x 300	-	29	25	0,118	BELIMO BLE (15 N.m)
x 315	-	36,5	25,5	0,126	BELIMO BLE (15 N.m)
x 355	-	56,5	26,8	0,146	BELIMO BLE (15 N.m)
x 400	-	79	28,3	0,170	BELIMO BLE (15 N.m)
x 450	-	104	29,9	0,195	BELIMO BLE (15 N.m)
x 500	-	129	31,6	0,221	BELIMO BLE (15 N.m)
x 550	-	154	33,2	0,247	BELIMO BLE (15 N.m)
x 560	-	159	33,6	0,252	BELIMO BLE (15 N.m)
x 600	-	179	34,9	0,273	BELIMO BLE (15 N.m)
x 630	-	194	35,9	0,289	BELIMO BLE (15 N.m)
x 650	-	204	36,5	0,299	BELIMO BLE (15 N.m)
x 700	11	229	38,2	0,325	BELIMO BLE (15 N.m)
x 710	16	234	38,5	0,330	BELIMO BLE (15 N.m)
x 750	36	254	39,8	0,351	BELIMO BLE (15 N.m)
x 800	61	279	41,5	0,377	BELIMO BLE (15 N.m)
x 900	111	329	45,8	0,428	BELIMO BE (40 N.m)
x 1000	161	379	49,1	0,480	BELIMO BE (40 N.m)
560 x 180	-	-	21,2	0,057	BELIMO BLE (15 N.m)
x 200	-	-	21,9	0,067	BELIMO BLE (15 N.m)
x 225	-	-	22,7	0,081	BELIMO BLE (15 N.m)
x 250	-	4	23,6	0,094	BELIMO BLE (15 N.m)
x 280	-	19	24,6	0,110	BELIMO BLE (15 N.m)
x 300	-	29	25,2	0,120	BELIMO BLE (15 N.m)
x 315	-	36,5	25,7	0,128	BELIMO BLE (15 N.m)
x 355	-	56,5	27,1	0,149	BELIMO BLE (15 N.m)
x 400	-	79	28,6	0,173	BELIMO BLE (15 N.m)
x 450	-	104	30,2	0,199	BELIMO BLE (15 N.m)
x 500	-	129	31,9	0,226	BELIMO BLE (15 N.m)
x 550	-	154	33,6	0,252	BELIMO BLE (15 N.m)
x 560	-	159	33,9	0,257	BELIMO BLE (15 N.m)
x 600	-	179	35,2	0,278	BELIMO BLE (15 N.m)
x 630	-	194	36,2	0,294	BELIMO BLE (15 N.m)
x 650	-	204	36,9	0,305	BELIMO BLE (15 N.m)
x 700	11	229	38,6	0,331	BELIMO BLE (15 N.m)
x 710	16	234	38,9	0,336	BELIMO BLE (15 N.m)
x 750	36	254	40,2	0,358	BELIMO BLE (15 N.m)
x 800	61	279	41,9	0,384	BELIMO BLE (15 N.m)
x 900	111	329	46,2	0,437	BELIMO BE (40 N.m)
x 1000	161	379	49,6	0,489	BELIMO BE (40 N.m)
600 x 180	-	-	22	0,061	BELIMO BLE (15 N.m)
x 200	-	-	22,7	0,072	BELIMO BLE (15 N.m)
x 225	-	-	23,6	0,087	BELIMO BLE (15 N.m)
x 250	-	4	24,5	0,101	BELIMO BLE (15 N.m)
x 280	-	19	25,5	0,118	BELIMO BLE (15 N.m)
x 300	-	29	26,2	0,129	BELIMO BLE (15 N.m)

Velikost A x B	a	c	Teža [kg]	Efektivno območje S_{ef} [m ²]	Tip sprožilnega mehanizma
600 x 315	-	36,5	26,7	0,138	BELIMO BLE (15 N.m)
x 355	-	56,5	28,1	0,160	BELIMO BLE (15 N.m)
x 400	-	79	29,7	0,186	BELIMO BLE (15 N.m)
x 450	-	104	31,4	0,214	BELIMO BLE (15 N.m)
x 500	-	129	33,1	0,243	BELIMO BLE (15 N.m)
x 550	-	154	34,9	0,271	BELIMO BLE (15 N.m)
x 560	-	159	35,2	0,277	BELIMO BLE (15 N.m)
x 600	-	179	36,6	0,299	BELIMO BLE (15 N.m)
x 630	-	194	37,6	0,316	BELIMO BLE (15 N.m)
x 650	-	204	38,3	0,328	BELIMO BLE (15 N.m)
x 700	11	229	40,1	0,356	BELIMO BLE (15 N.m)
x 710	16	234	40,4	0,362	BELIMO BLE (15 N.m)
x 750	36	254	41,8	0,385	BELIMO BLE (15 N.m)
x 800	61	279	43,6	0,413	BELIMO BLE (15 N.m)
x 900	111	329	48	0,470	BELIMO BE (40 N.m)
x 1000	161	379	51,5	0,527	BELIMO BE (40 N.m)
630 x 180	-	-	22,6	0,064	BELIMO BLE (15 N.m)
x 200	-	-	23,3	0,076	BELIMO BLE (15 N.m)
x 225	-	-	24,2	0,091	BELIMO BLE (15 N.m)
x 250	-	4	25,1	0,106	BELIMO BLE (15 N.m)
x 280	-	19	26,2	0,124	BELIMO BLE (15 N.m)
x 300	-	29	26,9	0,136	BELIMO BLE (15 N.m)
x 315	-	36,5	27,5	0,145	BELIMO BLE (15 N.m)
x 355	-	56,5	28,9	0,169	BELIMO BLE (15 N.m)
x 400	-	79	30,5	0,196	BELIMO BLE (15 N.m)
x 450	-	104	32,3	0,226	BELIMO BLE (15 N.m)
x 500	-	129	34,1	0,256	BELIMO BLE (15 N.m)
x 550	-	154	35,9	0,285	BELIMO BLE (15 N.m)
x 560	-	159	36,2	0,291	BELIMO BLE (15 N.m)
x 600	-	179	37,6	0,315	BELIMO BLE (15 N.m)
x 630	-	194	38,7	0,333	BELIMO BLE (15 N.m)
x 650	-	204	39,4	0,345	BELIMO BLE (15 N.m)
x 700	11	229	41,2	0,375	BELIMO BLE (15 N.m)
x 710	16	234	41,6	0,381	BELIMO BLE (15 N.m)
x 750	36	254	43	0,405	BELIMO BLE (15 N.m)
x 800	61	279	44,8	0,435	BELIMO BLE (15 N.m)
x 900	111	329	49,4	0,495	BELIMO BE (40 N.m)
x 1000	161	379	53	0,554	BELIMO BE (40 N.m)
650 x 180	-	-	23	0,066	BELIMO BLE (15 N.m)
x 200	-	-	23,8	0,079	BELIMO BLE (15 N.m)
x 225	-	-	24,7	0,094	BELIMO BLE (15 N.m)
x 250	-	4	25,6	0,110	BELIMO BLE (15 N.m)
x 280	-	19	26,7	0,128	BELIMO BLE (15 N.m)
x 300	-	29	27,4	0,141	BELIMO BLE (15 N.m)
x 315	-	36,5	27,9	0,150	BELIMO BLE (15 N.m)
x 355	-	56,5	29,4	0,175	BELIMO BLE (15 N.m)
x 400	-	79	31	0,202	BELIMO BLE (15 N.m)
x 450	-	104	32,9	0,233	BELIMO BLE (15 N.m)
x 500	-	129	34,7	0,264	BELIMO BLE (15 N.m)
x 550	-	154	36,5	0,295	BELIMO BLE (15 N.m)
x 560	-	159	36,9	0,301	BELIMO BLE (15 N.m)
x 600	-	179	38,3	0,326	BELIMO BLE (15 N.m)
x 630	-	194	39,4	0,344	BELIMO BLE (15 N.m)
x 650	-	204	40,2	0,357	BELIMO BLE (15 N.m)

Velikost A x B	a	c	Teža [kg]	Efektivno območje S_{ef} [m ²]	Tip sprožilnega mehanizma
650 x 700	11	229	42	0,388	BELIMO BLE (15 N.m)
x 710	16	234	42,3	0,394	BELIMO BLE (15 N.m)
x 750	36	254	43,8	0,418	BELIMO BLE (15 N.m)
x 800	61	279	46,6	0,449	BELIMO BE (40 N.m)
x 900	111	329	50,3	0,511	BELIMO BE (40 N.m)
x 1000	161	379	53,9	0,573	BELIMO BE (40 N.m)
700 x 180	-	-	24	0,072	BELIMO BLE (15 N.m)
x 200	-	-	24,8	0,085	BELIMO BLE (15 N.m)
x 225	-	-	25,7	0,102	BELIMO BLE (15 N.m)
x 250	-	4	26,7	0,119	BELIMO BLE (15 N.m)
x 280	-	19	27,8	0,139	BELIMO BLE (15 N.m)
x 300	-	29	28,6	0,152	BELIMO BLE (15 N.m)
x 315	-	36,5	29,2	0,162	BELIMO BLE (15 N.m)
x 355	-	56,5	30,7	0,189	BELIMO BLE (15 N.m)
x 400	-	79	32,4	0,219	BELIMO BLE (15 N.m)
x 450	-	104	34,3	0,252	BELIMO BLE (15 N.m)
x 500	-	129	36,2	0,285	BELIMO BLE (15 N.m)
x 550	-	154	38,1	0,319	BELIMO BLE (15 N.m)
x 560	-	159	38,5	0,326	BELIMO BLE (15 N.m)
x 600	-	179	40,1	0,352	BELIMO BLE (15 N.m)
x 630	-	194	41,2	0,372	BELIMO BLE (15 N.m)
x 650	-	204	42	0,386	BELIMO BLE (15 N.m)
x 700	11	229	43,9	0,419	BELIMO BLE (15 N.m)
x 710	16	234	44,3	0,426	BELIMO BLE (15 N.m)
x 750	36	254	45,8	0,452	BELIMO BLE (15 N.m)
x 800	61	279	48,7	0,486	BELIMO BE (40 N.m)
x 900	111	329	52,5	0,553	BELIMO BE (40 N.m)
x 1000	161	379	56,4	0,619	BELIMO BE (40 N.m)
710 x 180	-	-	24,2	0,073	BELIMO BLE (15 N.m)
x 200	-	-	25	0,086	BELIMO BLE (15 N.m)
x 225	-	-	26	0,103	BELIMO BLE (15 N.m)
x 250	-	4	26,9	0,120	BELIMO BLE (15 N.m)
x 280	-	19	28,1	0,141	BELIMO BLE (15 N.m)
x 300	-	29	28,8	0,154	BELIMO BLE (15 N.m)
x 315	-	36,5	29,4	0,164	BELIMO BLE (15 N.m)
x 355	-	56,5	31	0,191	BELIMO BLE (15 N.m)
x 400	-	79	32,7	0,222	BELIMO BLE (15 N.m)
x 450	-	104	34,6	0,256	BELIMO BLE (15 N.m)
x 500	-	129	36,6	0,290	BELIMO BLE (15 N.m)
x 550	-	154	38,5	0,324	BELIMO BLE (15 N.m)
x 560	-	159	38,9	0,330	BELIMO BLE (15 N.m)
x 600	-	179	40,4	0,358	BELIMO BLE (15 N.m)
x 630	-	194	41,6	0,378	BELIMO BLE (15 N.m)
x 650	-	204	42,3	0,391	BELIMO BLE (15 N.m)
x 700	11	229	44,3	0,425	BELIMO BLE (15 N.m)
x 710	16	234	44,6	0,432	BELIMO BLE (15 N.m)
x 750	36	254	46,2	0,459	BELIMO BLE (15 N.m)
x 800	61	279	49,1	0,493	BELIMO BE (40 N.m)
x 900	111	329	53	0,561	BELIMO BE (40 N.m)
x 1000	161	379	56,8	0,629	BELIMO BE (40 N.m)
750 x 180	-	-	25	0,077	BELIMO BLE (15 N.m)
x 200	-	-	25,8	0,092	BELIMO BLE (15 N.m)
x 225	-	-	26,8	0,110	BELIMO BLE (15 N.m)
x 250	-	4	27,8	0,127	BELIMO BLE (15 N.m)

Velikost A x B	a	c	Teža [kg]	Efektivno območje S_{ef} [m ²]	Tip sprožilnega mehanizma
750 x 280	-	19	29	0,149	BELIMO BLE (15 N.m)
x 300	-	29	29,8	0,163	BELIMO BLE (15 N.m)
x 315	-	36,5	30,4	0,174	BELIMO BLE (15 N.m)
x 355	-	56,5	32	0,203	BELIMO BLE (15 N.m)
x 400	-	79	33,8	0,235	BELIMO BLE (15 N.m)
x 450	-	104	35,8	0,271	BELIMO BLE (15 N.m)
x 500	-	129	37,8	0,307	BELIMO BLE (15 N.m)
x 550	-	154	39,8	0,343	BELIMO BLE (15 N.m)
x 560	-	159	40,2	0,350	BELIMO BLE (15 N.m)
x 600	-	179	41,8	0,379	BELIMO BLE (15 N.m)
x 630	-	194	43	0,400	BELIMO BLE (15 N.m)
x 650	-	204	43,8	0,414	BELIMO BLE (15 N.m)
x 700	11	229	45,8	0,450	BELIMO BLE (15 N.m)
x 710	16	234	46,2	0,458	BELIMO BLE (15 N.m)
x 750	36	254	48,8	0,486	BELIMO BE (40 N.m)
x 800	61	279	50,8	0,522	BELIMO BE (40 N.m)
x 900	111	329	54,8	0,594	BELIMO BE (40 N.m)
x 1000	161	379	58,8	0,666	BELIMO BE (40 N.m)
800 x 180	-	-	26	0,083	BELIMO BLE (15 N.m)
x 200	-	-	26,8	0,098	BELIMO BLE (15 N.m)
x 225	-	-	27,9	0,117	BELIMO BLE (15 N.m)
x 250	-	4	28,9	0,136	BELIMO BLE (15 N.m)
x 280	-	19	30,2	0,159	BELIMO BLE (15 N.m)
x 300	-	29	31	0,175	BELIMO BLE (15 N.m)
x 315	-	36,5	31,6	0,186	BELIMO BLE (15 N.m)
x 355	-	56,5	33,3	0,217	BELIMO BLE (15 N.m)
x 400	-	79	35,2	0,251	BELIMO BLE (15 N.m)
x 450	-	104	37,3	0,290	BELIMO BLE (15 N.m)
x 500	-	129	39,3	0,328	BELIMO BLE (15 N.m)
x 550	-	154	41,4	0,367	BELIMO BLE (15 N.m)
x 560	-	159	41,8	0,374	BELIMO BLE (15 N.m)
x 600	-	179	43,5	0,405	BELIMO BLE (15 N.m)
x 630	-	194	44,8	0,428	BELIMO BLE (15 N.m)
x 650	-	204	45,6	0,443	BELIMO BLE (15 N.m)
x 700	11	229	47,7	0,482	BELIMO BLE (15 N.m)
x 710	16	234	48,1	0,489	BELIMO BLE (15 N.m)
x 750	36	254	50,8	0,520	BELIMO BE (40 N.m)
x 800	61	279	52,9	0,559	BELIMO BE (40 N.m)
x 900	111	329	57	0,635	BELIMO BE (40 N.m)
x 1000	161	379	61,2	0,712	BELIMO BE (40 N.m)
900 x 180	-	-	28,0	0,093	BELIMO BLE (15 N.m)
x 200	-	-	28,9	0,111	BELIMO BLE (15 N.m)
x 225	-	-	30	0,132	BELIMO BLE (15 N.m)
x 250	-	4	31,2	0,154	BELIMO BLE (15 N.m)
x 280	-	19	32,5	0,180	BELIMO BLE (15 N.m)
x 300	-	29	33,4	0,197	BELIMO BLE (15 N.m)
x 315	-	36,5	34,1	0,210	BELIMO BLE (15 N.m)
x 355	-	56,5	35,9	0,245	BELIMO BLE (15 N.m)
x 400	-	79	37,9	0,284	BELIMO BLE (15 N.m)
x 450	-	104	40,2	0,328	BELIMO BLE (15 N.m)
x 500	-	129	42,4	0,371	BELIMO BLE (15 N.m)
x 550	-	154	44,7	0,414	BELIMO BLE (15 N.m)
x 560	-	159	45,2	0,423	BELIMO BLE (15 N.m)
x 600	-	179	47	0,458	BELIMO BLE (15 N.m)

Velikost A x B	a	c	Teža [kg]	Efektivno območje S_{ef} [m ²]	Tip sprožilnega mehanizma
900 x 630	-	194	48,3	0,484	BELIMO BLE (15 N.m)
x 650	-	204	49,2	0,501	BELIMO BLE (15 N.m)
x 700	11	229	52,5	0,545	BELIMO BE (40 N.m)
x 710	16	234	52,9	0,553	BELIMO BE (40 N.m)
x 750	36	254	54,7	0,588	BELIMO BE (40 N.m)
x 800	61	279	57	0,631	BELIMO BE (40 N.m)
x 900	111	329	61,5	0,718	BELIMO BE (40 N.m)
x 1000	161	379	66	0,805	BELIMO BE (40 N.m)
1000 x 180	-	-	30	0,104	BELIMO BLE (15 N.m)
x 200	-	-	31	0,123	BELIMO BLE (15 N.m)
x 225	-	-	32,2	0,148	BELIMO BLE (15 N.m)
x 250	-	4	33,4	0,172	BELIMO BLE (15 N.m)
x 280	-	19	34,9	0,201	BELIMO BLE (15 N.m)
x 300	-	29	35,8	0,220	BELIMO BLE (15 N.m)
x 315	-	36,5	36,6	0,235	BELIMO BLE (15 N.m)
x 355	-	56,5	38,5	0,273	BELIMO BLE (15 N.m)
x 400	-	79	40,7	0,317	BELIMO BLE (15 N.m)
x 450	-	104	43,1	0,365	BELIMO BLE (15 N.m)
x 500	-	129	45,6	0,414	BELIMO BLE (15 N.m)
x 550	-	154	48	0,462	BELIMO BLE (15 N.m)
x 560	-	159	48,5	0,472	BELIMO BLE (15 N.m)
x 600	-	179	50,4	0,511	BELIMO BLE (15 N.m)
x 630	-	194	51,9	0,540	BELIMO BLE (15 N.m)
x 650	-	204	53,9	0,559	BELIMO BE (40 N.m)
x 700	11	229	56,3	0,607	BELIMO BE (40 N.m)
x 710	16	234	56,8	0,617	BELIMO BE (40 N.m)
x 750	36	254	58,7	0,656	BELIMO BE (40 N.m)
x 800	61	279	61,2	0,704	BELIMO BE (40 N.m)
x 900	111	329	66	0,801	BELIMO BE (40 N.m)
x 1000	161	379	70,9	0,898	BELIMO BE (40 N.m)
1100 x 180	-	-	32	0,115	BELIMO BLE (15 N.m)
x 200	-	-	33	0,136	BELIMO BLE (15 N.m)
x 225	-	-	34,3	0,163	BELIMO BLE (15 N.m)
x 250	-	4	35,6	0,190	BELIMO BLE (15 N.m)
x 280	-	19	37,2	0,222	BELIMO BLE (15 N.m)
x 300	-	29	38,2	0,243	BELIMO BLE (15 N.m)
x 315	-	36,5	39	0,259	BELIMO BLE (15 N.m)
x 355	-	56,5	41,1	0,302	BELIMO BLE (15 N.m)
x 400	-	79	43,5	0,350	BELIMO BLE (15 N.m)
x 450	-	104	46,1	0,403	BELIMO BLE (15 N.m)
x 500	-	129	48,7	0,457	BELIMO BLE (15 N.m)
x 550	-	154	51,3	0,510	BELIMO BLE (15 N.m)
x 560	-	159	51,8	0,521	BELIMO BLE (15 N.m)
x 600	-	179	53,9	0,563	BELIMO BLE (15 N.m)
x 630	-	194	56,4	0,595	BELIMO BE (40 N.m)
x 650	-	204	57,5	0,617	BELIMO BE (40 N.m)
x 700	11	229	60,1	0,670	BELIMO BE (40 N.m)
x 710	16	234	60,6	0,681	BELIMO BE (40 N.m)
x 750	36	254	62,7	0,723	BELIMO BE (40 N.m)
x 800	61	279	65,3	0,777	BELIMO BE (40 N.m)
x 900	111	329	70,5	0,884	BELIMO BE (40 N.m)
x 1000	161	379	75,7	0,990	BELIMO BE (40 N.m)
1250 x 180	-	-	35	0,131	BELIMO BLE (15 N.m)
x 200	-	-	36,1	0,155	BELIMO BLE (15 N.m)

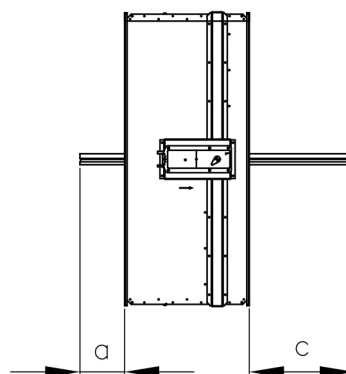
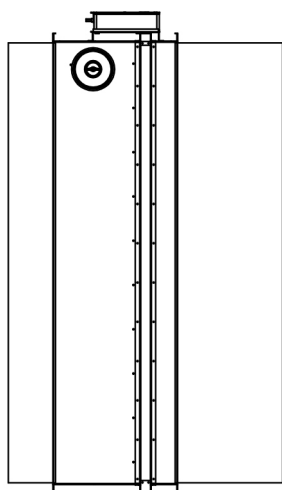
Velikost A x B	a	c	Teža [kg]	Efektivno območje S_{ef} [m ²]	Tip sprožilnega mehanizma
1250 x 225	-	-	37,6	0,186	BELIMO BLE (15 N.m)
x 250	-	4	39	0,216	BELIMO BLE (15 N.m)
x 280	-	19	40,7	0,253	BELIMO BLE (15 N.m)
x 300	-	29	41,9	0,277	BELIMO BLE (15 N.m)
x 315	-	36,5	42,7	0,295	BELIMO BLE (15 N.m)
x 355	-	56,5	45	0,344	BELIMO BLE (15 N.m)
x 400	-	79	47,6	0,399	BELIMO BLE (15 N.m)
x 450	-	104	50,5	0,460	BELIMO BLE (15 N.m)
x 500	-	129	53,3	0,521	BELIMO BLE (15 N.m)
x 550	-	154	56,2	0,582	BELIMO BLE (15 N.m)
x 560	-	159	56,8	0,594	BELIMO BLE (15 N.m)
x 600	-	179	60,1	0,642	BELIMO BE (40 N.m)
x 630	-	194	61,8	0,679	BELIMO BE (40 N.m)
x 650	-	204	62,9	0,703	BELIMO BE (40 N.m)
x 700	11	229	65,8	0,764	BELIMO BE (40 N.m)
x 710	16	234	66,4	0,776	BELIMO BE (40 N.m)
x 750	36	254	68,6	0,825	BELIMO BE (40 N.m)
x 800	61	279	71,5	0,886	BELIMO BE (40 N.m)
x 900	111	329	77,2	1,008	BELIMO BE (40 N.m)
x 1000	161	379	89,8	1,129	SCHISCHEK InMax 50.75 (75 N.m)
1400 x 180	-	-	38	0,147	BELIMO BLE (15 N.m)
x 200	-	-	39,2	0,175	BELIMO BLE (15 N.m)
x 225	-	-	40,8	0,209	BELIMO BLE (15 N.m)
x 250	-	4	42,4	0,243	BELIMO BLE (15 N.m)
x 280	-	19	44,2	0,284	BELIMO BLE (15 N.m)
x 300	-	29	45,5	0,311	BELIMO BLE (15 N.m)
x 315	-	36,5	46,4	0,332	BELIMO BLE (15 N.m)
x 355	-	56,5	48,9	0,386	BELIMO BLE (15 N.m)
x 400	-	79	51,7	0,448	BELIMO BLE (15 N.m)
x 450	-	104	54,9	0,516	BELIMO BLE (15 N.m)
x 500	-	129	58	0,585	BELIMO BLE (15 N.m)
x 550	-	154	62,1	0,653	BELIMO BE (40 N.m)
x 560	-	159	62,7	0,667	BELIMO BE (40 N.m)
x 600	-	179	65,2	0,722	BELIMO BE (40 N.m)
x 630	-	194	67,1	0,763	BELIMO BE (40 N.m)
x 650	-	204	68,4	0,790	BELIMO BE (40 N.m)
x 700	11	229	71,5	0,858	BELIMO BE (40 N.m)
x 710	16	234	72,1	0,872	BELIMO BE (40 N.m)
x 750	36	254	74,6	0,927	BELIMO BE (40 N.m)
x 800	61	279	77,7	0,995	BELIMO BE (40 N.m)
x 900	111	329	90,8	1,132	SCHISCHEK InMax 50.75 (75 N.m)
x 1000	161	379	97	1,269	SCHISCHEK InMax 50.75 (75 N.m)
1500 x 180	-	-	40	0,158	BELIMO BLE (15 N.m)
x 200	-	-	41,3	0,187	BELIMO BLE (15 N.m)
x 225	-	-	43	0,224	BELIMO BLE (15 N.m)
x 250	-	4	44,6	0,261	BELIMO BLE (15 N.m)
x 280	-	19	46,6	0,305	BELIMO BLE (15 N.m)
x 300	-	29	47,9	0,334	BELIMO BLE (15 N.m)
x 315	-	36,5	48,9	0,356	BELIMO BLE (15 N.m)
x 355	-	56,5	51,5	0,415	BELIMO BLE (15 N.m)
x 400	-	79	54,5	0,481	BELIMO BLE (15 N.m)
x 450	-	104	57,8	0,554	BELIMO BLE (15 N.m)
x 500	-	129	61,1	0,628	BELIMO BLE (15 N.m)
x 550	-	154	65,4	0,701	BELIMO BE (40 N.m)

Velikost A x B	a	c	Teža [kg]	Efektivno območje S_{ef} [m ²]	Tip sprožilnega mehanizma
x 560	-	159	66,1	0,716	BELIMO BE (40 N.m)
x 600	-	179	68,7	0,774	BELIMO BE (40 N.m)
x 630	-	194	70,7	0,818	BELIMO BE (40 N.m)
x 650	-	204	72	0,848	BELIMO BE (40 N.m)
x 700	11	229	75,3	0,921	BELIMO BE (40 N.m)
x 710	16	234	75,9	0,936	BELIMO BE (40 N.m)
x 750	36	254	78,6	0,994	BELIMO BE (40 N.m)
x 800	61	279	81,9	1,068	BELIMO BE (40 N.m)
x 900	111	329	95,3	1,215	SCHISCHEK InMax 50.75 (75 N.m)
x 1000	161	379	101,9	1,361	SCHISCHEK InMax 50.75 (75 N.m)
1600 x 180	-	-	42	0,169	BELIMO BLE (15 N.m)
x 200	-	-	43,4	0,200	BELIMO BLE (15 N.m)
x 225	-	-	45,1	0,239	BELIMO BLE (15 N.m)
x 250	-	4	46,8	0,278	BELIMO BLE (15 N.m)
x 280	-	19	48,9	0,325	BELIMO BLE (15 N.m)
x 300	-	29	50,3	0,357	BELIMO BLE (15 N.m)
x 315	-	36,5	51,3	0,380	BELIMO BLE (15 N.m)
x 355	-	56,5	54,1	0,443	BELIMO BLE (15 N.m)
x 400	-	79	57,2	0,514	BELIMO BLE (15 N.m)
x 450	-	104	60,7	0,592	BELIMO BLE (15 N.m)
x 500	-	129	64,2	0,670	BELIMO BLE (15 N.m)
x 550	-	154	68,7	0,749	BELIMO BE (40 N.m)
x 560	-	159	69,4	0,764	BELIMO BE (40 N.m)
x 600	-	179	72,1	0,827	BELIMO BE (40 N.m)
x 630	-	194	74,2	0,874	BELIMO BE (40 N.m)
x 650	-	204	75,6	0,905	BELIMO BE (40 N.m)
x 700	11	229	79,1	0,984	BELIMO BE (40 N.m)
x 710	16	234	79,8	1,000	BELIMO BE (40 N.m)
x 750	36	254	82,6	1,062	BELIMO BE (40 N.m)
x 800	61	279	86	1,141	BELIMO BE (40 N.m)
x 900	111	329	99,8	1,297	SCHISCHEK InMax 50.75 (75 N.m)
x 1000	161	379	106,7	1,454	SCHISCHEK InMax 50.75 (75 N.m)

Če se uporablja komunikacijska in napajalna naprava BKNE230-24, je teža večja za 0,68 kg.

Pri spodnji loputi se odprt usmernik prekriva z ohišjem lopute mere B = 250 z vrednostjo »c« ali »a« in »C«. Te vrednosti so podane v zgornji tabeli.

Vrednosti »a« in »c« je treba upoštevati pri načrtovanju povezanih prezračevalnih kanalov.



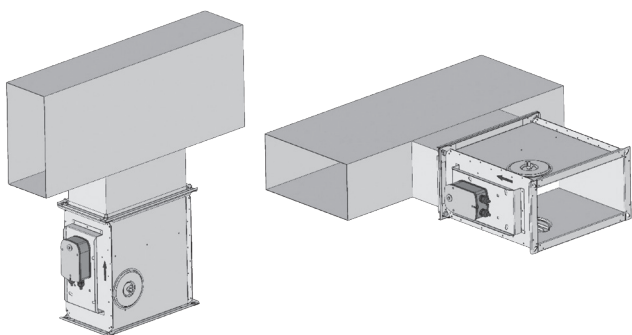
Postavitev in montaža

Dimne lopute (enojne) so namenjene za odstranjevanje toplote in produktov zgorevanja (npr. dima) iz enega požarnega sektorja v skladu z EN 1366-9.

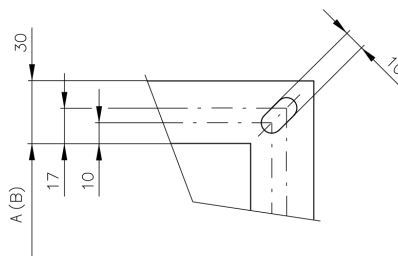
Dimne lopute (enojne) so zasnovane za vgradnjo s horizontalno osjo usmernika. Kanali za odvod dima morajo biti obešeni ali podprti tako, da je povsem izključen prenos vseh obremenitev od kanalov za odvod dima na loputo. Za zagotovitev potrebnega dostopnega prostora do krmilne naprave morajo biti vsi drugi predmeti nameščeni najmanj 350 mm od krmilnih delov lopute.

Med vgradnjo mora biti usmernik lopute v položaju »ZAPRTO«. Ohišje lopute ne sme biti med vgradnjo deformirano. Ko je loputa vgrajena, ne sme priti do stika in trenja med ohišjem lopute in usmernikom lopute pri odpiranju ali zapiranju.

Primeri vgradnje



Prirobnice loput so široke 30 mm in imajo ovalno odprtino.



Tehnični podatki

Padec tlaka

Izračun padca tlaka

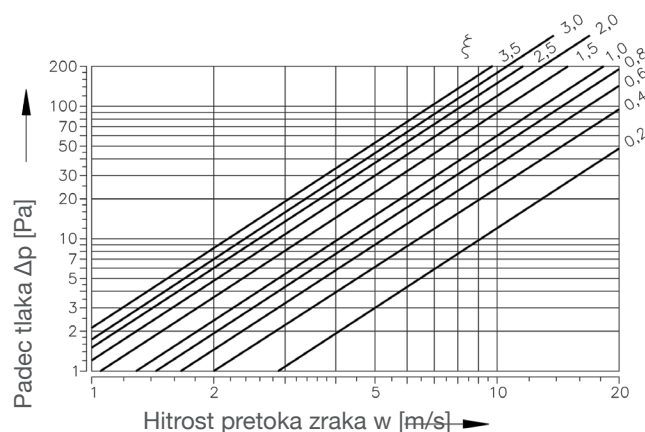
$$\Delta p = \xi \cdot \rho \cdot \frac{w^2}{2}$$

Izračun padca tlaka

Δp [Pa]	Padec tlaka
w [m.s ⁻¹]	Hitrost pretoka zraka v nazivnem odseku lopute
ρ [kg/m ⁻³]	Gostota zraka
ξ [-]	Koeficient lokalnega padca tlaka v nazivnem odseku lopute

Določanje padca tlaka z uporabo diagrama 1 $\rho = 1,2 \text{ kg/m}^3$

Diagram 1 – tlak pri izgubi gostote zraka 1 $\rho = 1,2 \text{ kg/m}^3$

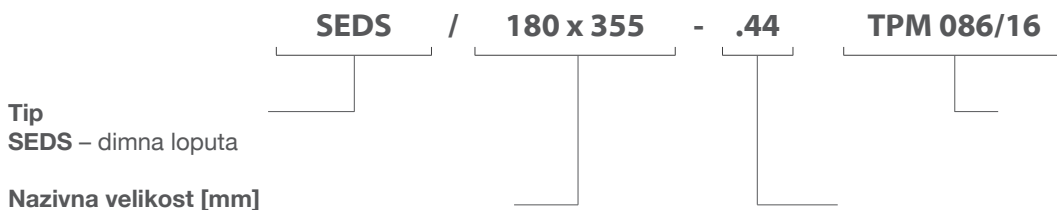


Koeficient lokalnega padca tlaka

A	B										
	180	200	225	250	280	300	315	355	400	450	500
180	1,849	1,476	1,186	0,983	0,869	0,776	0,703	0,608	0,535	0,478	0,437
200	1,737	1,385	1,152	0,921	0,823	0,736	0,658	0,569	0,500	0,446	0,407
225	1,635	1,296	1,078	0,877	0,778	0,682	0,614	0,543	0,479	0,421	0,386
250	1,553	1,236	1,012	0,819	0,716	0,635	0,583	0,504	0,442	0,394	0,360
280	1,513	1,201	0,981	0,789	0,681	0,618	0,549	0,489	0,426	0,375	0,352
300	1,475	1,166	0,925	0,752	0,669	0,593	0,534	0,475	0,415	0,367	0,331
315	1,415	1,124	0,899	0,728	0,641	0,579	0,518	0,456	0,400	0,356	0,325
355	1,359	1,079	0,856	0,713	0,628	0,545	0,506	0,436	0,383	0,341	0,311
400	1,312	1,041	0,811	0,687	0,601	0,532	0,487	0,420	0,368	0,328	0,299
450	1,271	1,009	0,789	0,665	0,589	0,519	0,471	0,406	0,356	0,317	0,289
500	1,240	0,983	0,786	0,648	0,556	0,499	0,449	0,395	0,346	0,308	0,281
550	1,219	0,971	0,763	0,637	0,543	0,482	0,442	0,389	0,341	0,305	0,278
560	1,211	0,960	0,758	0,632	0,533	0,483	0,437	0,385	0,337	0,300	0,274
600	1,191	0,948	0,753	0,627	0,527	0,473	0,431	0,379	0,331	0,298	0,270
630	1,184	0,938	0,749	0,617	0,521	0,463	0,427	0,376	0,329	0,293	0,267
650	1,179	0,926	0,738	0,613	0,511	0,458	0,425	0,372	0,327	0,291	0,265
700	1,169	0,922	0,736	0,607	0,501	0,453	0,421	0,370	0,324	0,289	0,263
710	1,160	0,919	0,722	0,604	0,502	0,444	0,417	0,368	0,322	0,287	0,261
750	1,151	0,907	0,716	0,599	0,499	0,441	0,411	0,364	0,318	0,285	0,258
800	1,140	0,903	0,711	0,593	0,496	0,438	0,409	0,361	0,316	0,281	0,256
900	1,122	0,888	0,709	0,583	0,484	0,427	0,402	0,355	0,310	0,276	0,252
1000	1,108	0,877	0,706	0,576	0,467	0,418	0,397	0,350	0,306	0,273	0,248
11000	1,095	0,867	0,701	0,569	0,456	0,412	0,392	0,345	0,302	0,269	0,245
1250	1,084	0,857	0,693	0,562	0,455	0,411	0,387	0,342	0,299	0,266	0,242
1400	1,073	0,849	0,688	0,557	0,454	0,410	0,383	0,338	0,296	0,263	0,240
1500	1,067	0,844	0,683	0,554	0,452	0,408	0,381	0,336	0,294	0,262	0,238
1600	1,062	0,840	0,657	0,551	0,451	0,406	0,379	0,334	0,293	0,260	0,237

A	B										
	550	560	600	630	650	700	710	750	800	900	1000
180	0,411	0,400	0,381	0,369	0,352	0,349	0,343	0,331	0,322	0,304	0,291
200	0,385	0,373	0,356	0,344	0,331	0,325	0,320	0,312	0,300	0,284	0,271
225	0,364	0,348	0,336	0,327	0,315	0,311	0,302	0,296	0,281	0,268	0,254
250	0,346	0,330	0,316	0,304	0,294	0,289	0,286	0,278	0,264	0,255	0,239
280	0,327	0,312	0,303	0,291	0,284	0,282	0,278	0,263	0,253	0,248	0,231
300	0,313	0,306	0,291	0,279	0,275	0,272	0,269	0,251	0,246	0,237	0,224
315	0,302	0,297	0,276	0,274	0,263	0,258	0,254	0,241	0,238	0,225	0,215
355	0,288	0,284	0,268	0,262	0,254	0,248	0,243	0,233	0,228	0,215	0,205
400	0,279	0,273	0,263	0,252	0,246	0,241	0,234	0,226	0,219	0,207	0,197
450	0,268	0,264	0,256	0,243	0,238	0,231	0,226	0,221	0,211	0,199	0,190
500	0,265	0,257	0,246	0,236	0,228	0,223	0,219	0,211	0,205	0,194	0,185
550	0,261	0,251	0,244	0,234	0,224	0,221	0,215	0,207	0,203	0,191	0,183
560	0,258	0,250	0,241	0,230	0,221	0,219	0,214	0,203	0,200	0,189	0,180
600	0,257	0,247	0,234	0,228	0,216	0,214	0,211	0,202	0,198	0,186	0,178
630	0,253	0,244	0,231	0,225	0,213	0,210	0,208	0,201	0,195	0,184	0,176
650	0,251	0,241	0,231	0,224	0,212	0,209	0,206	0,200	0,194	0,183	0,175
700	0,250	0,240	0,227	0,223	0,211	0,208	0,205	0,199	0,193	0,181	0,173
710	0,248	0,239	0,224	0,220	0,210	0,206	0,204	0,197	0,191	0,180	0,172
750	0,247	0,237	0,221	0,218	0,209	0,204	0,202	0,195	0,189	0,178	0,169
800	0,246	0,234	0,221	0,215	0,208	0,203	0,200	0,193	0,187	0,176	0,168
900	0,244	0,230	0,221	0,212	0,207	0,201	0,196	0,187	0,184	0,173	0,165
1000	0,236	0,227	0,218	0,209	0,206	0,197	0,193	0,185	0,181	0,171	0,163
11000	0,231	0,224	0,211	0,206	0,201	0,194	0,191	0,182	0,179	0,168	0,161
1250	0,228	0,221	0,208	0,203	0,199	0,193	0,189	0,181	0,176	0,166	0,159
1400	0,225	0,219	0,206	0,201	0,196	0,192	0,187	0,179	0,175	0,165	0,157
1500	0,223	0,218	0,205	0,200	0,194	0,191	0,186	0,178	0,174	0,164	0,156
1600	0,222	0,216	0,203	0,199	0,192	0,190	0,185	0,176	0,173	0,163	0,155

Koda za naročanje



Izvedba lopute

Izvedba lopute	Dodatna številka
s sprožilnim mehanizmom BLE230(BE230-12), InMax 50.75-S	.44
s sprožilnim mehanizmom BLE24(BE24-12), InMax 50.75-S	.54
s komunikacijsko in napajalno napravo BKNE 230-24 ter sprožilnim mehanizmom BLE24(BE24-12)-ST	.66*

Izvedba .66 ni na voljo s sprožilnim mehanizmom InMax 50.75-S

Projektantski popis

Dimna loputa

Dimna loputa, ki jo je mogoče uporabljati v sistemih za nadzor dima in toplote v primeru požara v skladu s CE certifikatom po EN 12101-8:2011 do temperature 600 st C. Proizvaja se v maksimalni dimenziji 1600 x 1000 mm.

Za natančen opis namestitve je potrebno upoštevati navodila dokumentacije TPM 086/12.

Dobavitelj: BOSSPLAST, proizvajalec: MANDIK
tip: SEDS/315x450/.44