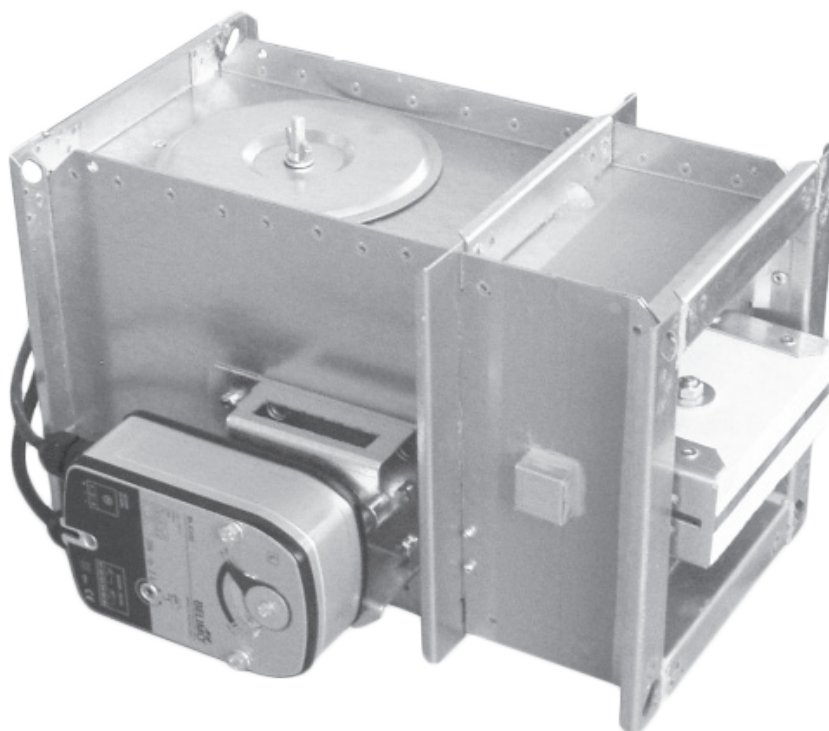


Dimna loputa MSD



MANDÍK®

Večkratne dimne lopute so zapore v kanalskih sistemih za odvod dima. Lopute so namenjene za odstranjevanje toplote in produktov zgorevanja (npr. dima) iz prizadetih požarnih sektorjev. V primeru požara sistem prezračevanja dima in ognja na prizadetem odseku odpre loputo ter odstrani produkte zgorevanja in toploto iz tega odseka.

Usmernik lopute je krmiljen z električnim sprožilnim mehanizmom.

Lopute so ognjevarne in namenjene so za sisteme s samodejnim vklopom. Lopute je mogoče vgraditi v konstrukcijo požarnega sektorja.

Kazalo

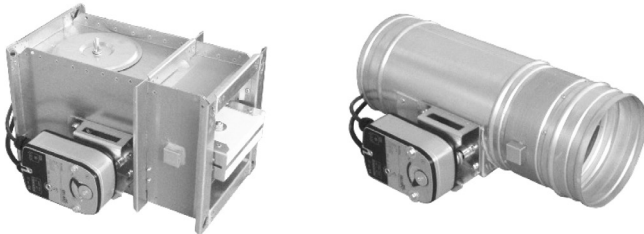
<i>Splošne informacije</i>	Stran 440
<i>Izvedba</i>	Stran 441
<i>Mere, teža in efektivno območje</i>	Stran 443
<i>Postavitev in montaža</i>	Stran 456
<i>Tehnični podatki</i>	Stran 458
<i>Podatki o hrupu</i>	Stran 460
<i>Koda za naročanje</i>	Stran 461
<i>Projektantski popis</i>	Stran 462

Splošne informacije

01

Opis

Loputa MSD – pravokotna Loputa MSD – okrogla



Večkratne dimne lopute so zapore v kanalskih sistemih za odvod dima. Lopute so namenjene za odstranjevanje toplote in produktov zgorevanja (npr. dima) iz prizadetih požarnih sektorjev. V primeru požara sistem prezračevanja dima in ognja na prizadetem odseku odpre loputo ter odstrani produkte zgorevanja in toploto iz tega odseka.

Usmernik lopute je krmiljen z električnim sprožilnim mehanizmom.

Lopute so ognjevarne in namenjene so za sisteme s samodejnim vklopom. Lopute je mogoče vgraditi v konstrukcijo požarnega sektorja.

Osnovni tipi loput:

- MSD Ciklični preskus z obremenitvijo (možno z izvedbami .44, .54 in .66)
- MSD-W Ciklični preskus brez obremenitve (možno z izvedbami .44, .54, .66, .4M0, .4M1, .5M0 in .5M1)

Lopute MSD je mogoče odpreti s pretokom in tlakom.

Lopute MSD-W je treba odpreti s pretokom ali brez njega.

Lastnosti lopute

Klasifikacija loput

Nosilna konstrukcija	Klasifikacija
Stropna konstrukcija iz porobetona debeline 150 mm	EI 120 (h_{ow} - i ↔ o) S1500C _{10.000} AA multi
Zidna konstrukcija iz porobetona debeline 100 mm	EI 120 (v_{ew} - i ↔ o) S1500C ₁₀₀₀₀ AA multi
Mavčna stena debeline 125 mm	EI 120 (v_{ew} - i ↔ o) S1500C ₁₀₀₀₀ AA multi

Delovni pogoji

- Pravilno delovanje lopute je zagotovljeno pod naslednjimi pogoji:
 - a) Maksimalna hitrost zraka 15 m/s
 - b) Podtlak maks. -1500 Pa ali nadtlak maks. 500 Pa
- Lopute so lahko vgrajene v poljubnem položaju (horizontalna ali vertikalna os usmernika).
- Lopute so zasnovane za makroklimatska območja z blagim podnebjem v skladu z EN 60 721-3-3. Temperatura na mestu vgradnje je dovoljena v območju od -30 °C do +50 °C.

Izvedba

Izvedba s sprožilnim mehanizmom

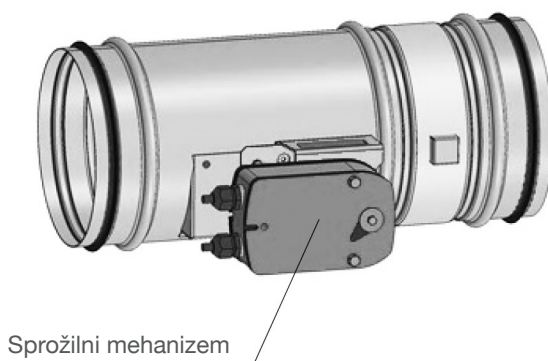
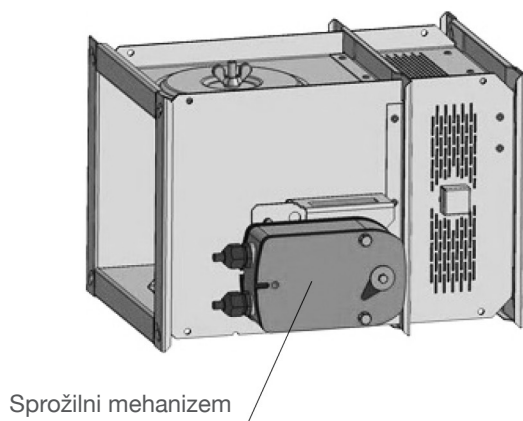
Izvedba .44 in .54

Loputa MSD (MSD-W) je opremljena s sprožilnim mehanizmom Belimo BLE24(BE24-12) za napajanje 24 V ali BLE230(-BE230-12) za napajanje 230 V. Loputa MSD z velikimi merami je opremljena s sprožilnim mehanizmom Schischek InMax 50.75-S (dvojno napajanje 24 V ali 230 V).

Po priklopu na vir napajanja sprožilni mehanizem premakne usmernik lopute v delovni položaj »ODPRTO« ali »ZAPRTO«

(v skladu z načinom povezave; glejte diagram povezave). Čas obratovanja je maks. 60. s. Če je napajanje prekinjeno, se sprožilni mehanizem zaustavi v trenutnem položaju. Ročica, s katero je opremljen pogon, omogoča ročno upravljanje pogona. Signalizacijo položajev usmernika lopute »ODPRTO« in »ZAPRTO« omogočata integrirani, stalno nastavljeni priključni stikali.

Loputa s sprožilnim mehanizmom



Izvedba s sprožilnim mehanizmom in napajalno napravo

Izvedba .66

Izvedba s komunikacijsko in napajalno napravo BKNE230-24 ter sprožilnim mehanizmom BLE24(BE24-12)-ST. BKNE230-24 deluje kot decentralizirana omrežna naprava za napajanje sprožilnega mehanizma BLE24(BE24-12)-ST, hkrati pa prenaša tudi signale iz komunikacijske in krmilne naprave BKSE24-6.

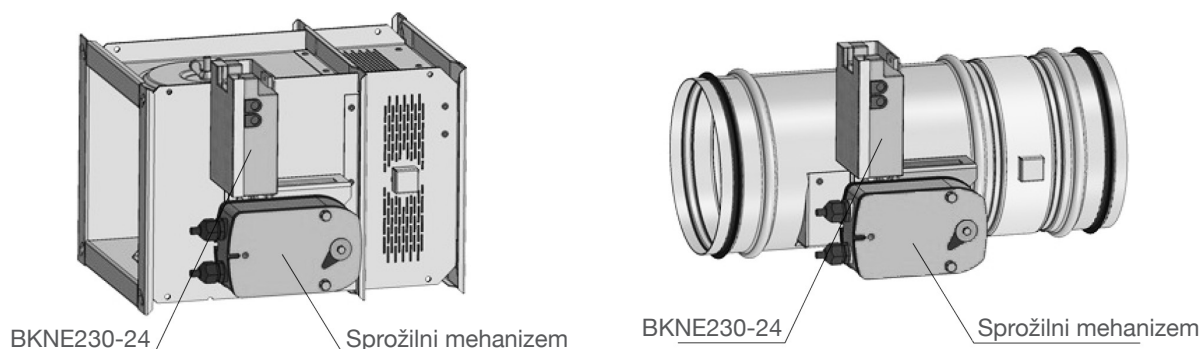
Poenostavlja električno ožičenje in medsebojno povezanost loput. Omogoča lažji pregled na mestu uporabe, centralno krmiljenje in preverjanje protipožarne lopute s pomočjo preprostega dvožilnega vodnika. Enota BKNE230-24 signalizira položaj lopute »ODPRTO«/»ZAPRTO« (prek stikal na pogonu) in alarme napak enoti BKSE24-6. Poleg tega od krmilne enote prejema ukaze za določanje položaja in sproži pogon v zeleni položaj. Zadnji krmilni ukaz se v primeru začasne prekinitve napajanja ohrani.

Enota BKNE230-24 spremlja položaj stikal na pogonu, njegov čas delovanja ter izmenjavo podatkov s krmilno in nadzorno enoto BKSE24-6. Spremlja tudi tok in omrežno napajanje pogona. Da bi bila vgradnja čim bolj preprosta, so pogoni dimnih loput ...- ST opremljeni z vtičnimi konektorji, ki jih je mogoče neposredno vstaviti v enoto BKNE230-24.

Dvožilni vodnik mora biti priključen na vijačna priključka 6 in 7. Priporočljivo je, da se za dvožilni vodnik uporablja ustrezen signalni kabel požarnega alarma. Pomembno je zagotoviti pravilno polarnost. Več informacij je na voljo v katalogu podjetja Belimo.

Izvedba .66 ni na voljo s sprožilnim mehanizmom InMax 50.75-S

Loputa s sprožilnim mehanizmom in enoto BKNE230-24



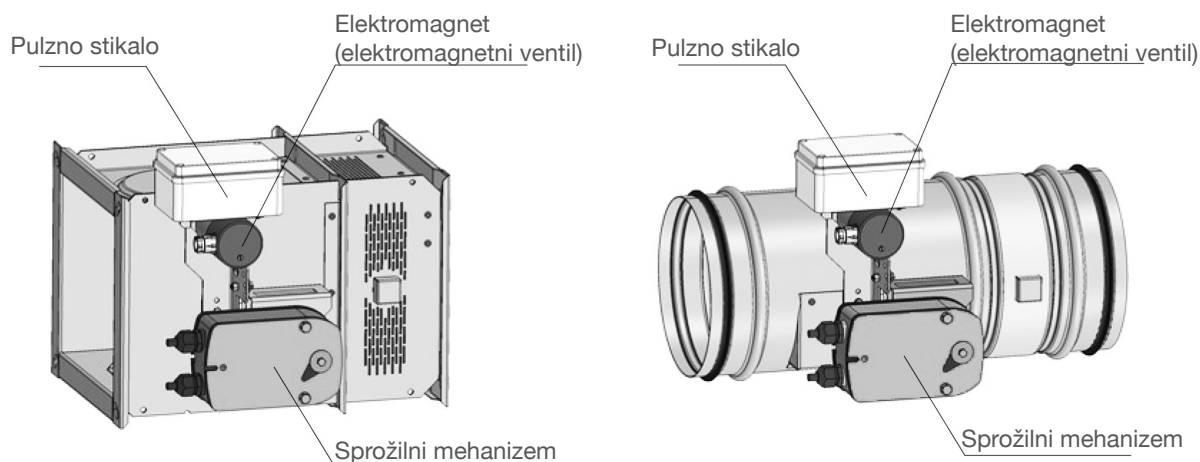
Izvedba z električnim sprožilnim mehanizmom s funkcijo zaustavitve v sili in elektromagnetom

Izvedba .4M0, .4M1, .5M0 in .5M1

Loputa MSD-W je vedno opremljena z električnim sprožilnim mehanizmom BLF 230-T, BLF 24-T, DAF2.20S ali DAF1.20S (v nadaljevanju »sprožilni mehanizem«) in je dopolnjena z zagonom prek elektromagneta (elektromagnetni ventil). Po priklopu na vir napajanja AC/DC 24 V ali AC 230 V sprožilni mehanizem premakne usmernik lopute v delovni položaj »ZAPRTO« in hkrati prednapne zadnja vzmet. Ko je sprožilni mehanizem pod napetostjo, je usmernik lopute v položaju »ZAPRTO« in zadnja vzmet je prednapeta. Čas, potreben za celoten premik lopute iz položaja »ODPRTO« v položaj »ZAPRTO«, je največ 60 s. Ta položaj je zaskočen z zagonsko ročico. Če je zagonsko napajanje prekinjeno, je loputa še vedno v položaju »ZAPRTO«. Po vklopu elektromagneta se sprosti zagonska ročica, zadnja vzmet pa usmernik lopute premakne v položaj »ODPRTO«. Čas premikanja lopute iz

položaja »ODPRTO« v položaj »ZAPRTO« traja največ 16 sekund. Če se napajanje ponovno vzpostavi (usmernik je lahko v poljubnem položaju), sprožilni mehanizem začne znova premikati usmernik lopute v položaj »ZAPRTO«. Loputa deluje z napetostjo AC 230 V in opremljena je z elektromagnetom EM230. Loputa deluje z napetostjo AC/DC 24 V in opremljena je z elektromagnetom EM230 s pulznim predstikalom SIEM24. Stikalo SEIM24 sproži elektromagnet po polnjenju kondenzatorja, ki je nameščen v stikalu SIEM24. Postopek traja približno 10 s. Čas polnjenja je odvisen od vira napajanja. Za zanesljivo delovanje je treba elektromagnet ali pulzno predstikalo priklopiti na ustrezen vir napajanja 2 s (230 V) ali od 20 do 30 s (24 V).

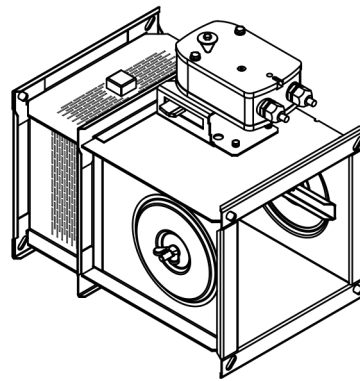
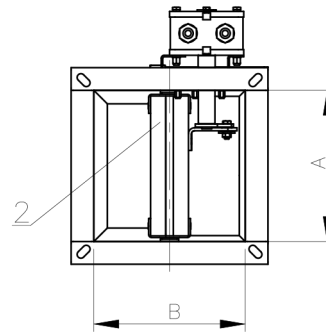
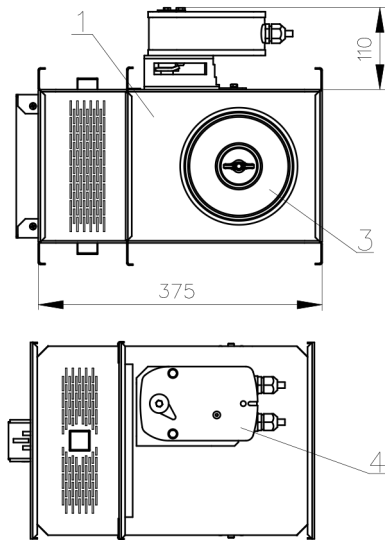
Električni sprožilni mehanizem s funkcijo zaustavitve v sili in elektromagnetom



Mere in teža

Mere

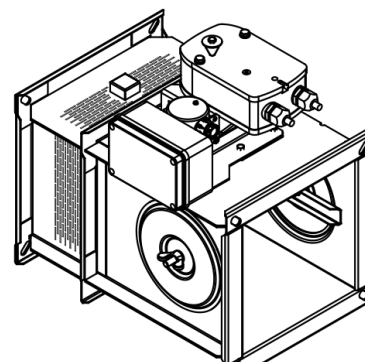
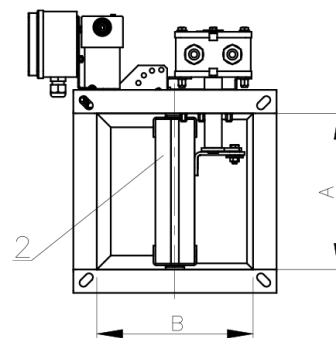
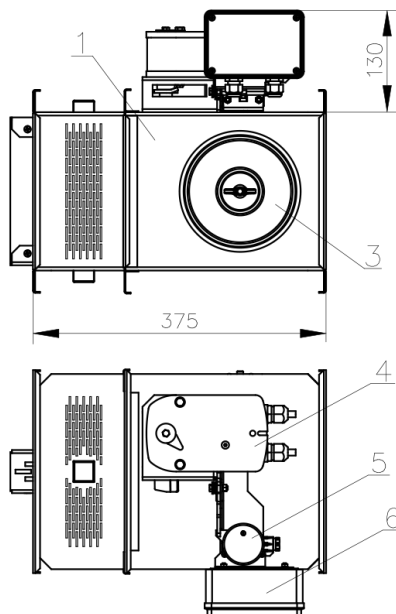
Pravokotna loputa MSD – izvedba s sprožilnim mehanizmom



Položaj

- 1 Ohišje lopute
- 2 Usmernik lopute
- 3 Pokrov revizijske odprtine
- 4 Sprožilni mehanizem

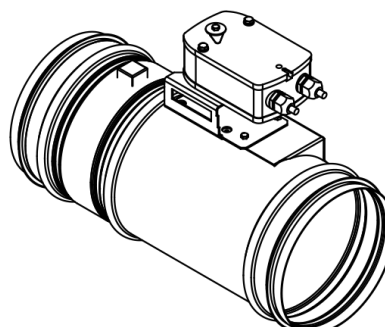
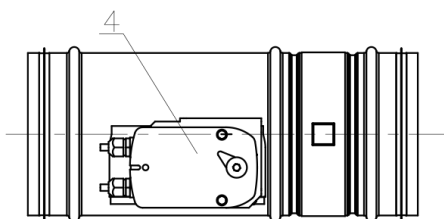
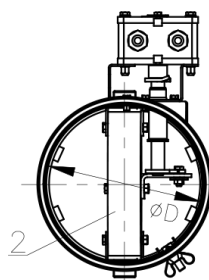
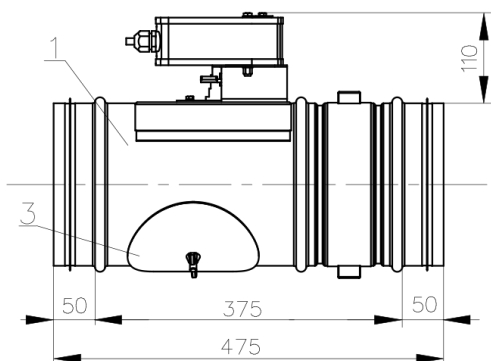
Pravokotna loputa MSD (MSD-W) – izvedba z električnim sprožilnim mehanizmom s funkcijo zaustavitve v sili in elektromagnetom



Položaj

- 1 Ohišje lopute
- 2 Usmernik lopute
- 3 Pokrov revizijske odprtine
- 4 Sprožilni mehanizem
- 5 Elektromagnet (elektromagnetni ventil)
- 6 Pulzno stikalo SIEM24

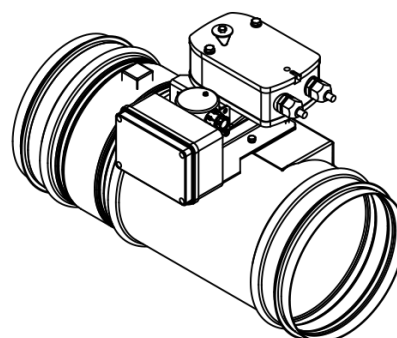
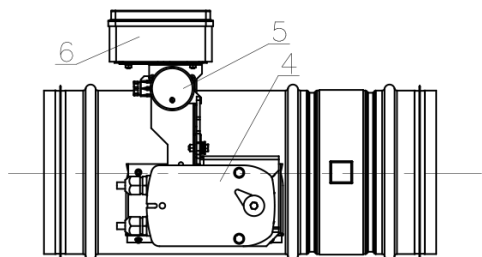
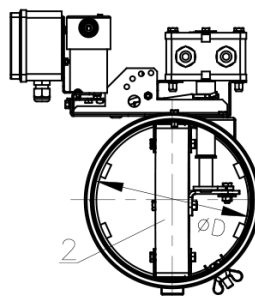
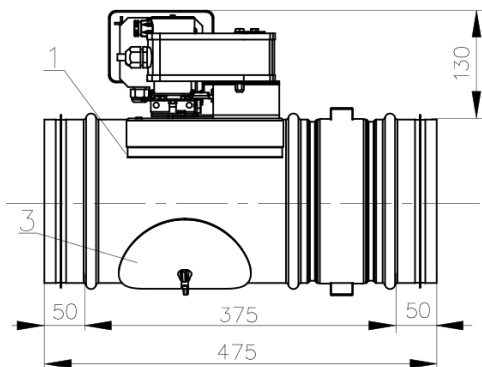
Okrogla loputa MSD (MSD-W) – izvedba s sprožilnim mehanizmom



Položaj

- 1 Ohišje lopute
- 2 Usmernik lopute
- 3 Pokrov revizijske odprtine
- 4 Sprožilni mehanizem

Okrogla loputa MSD (MSD-W) – izvedba z električnim sprožilnim mehanizmom s funkcijo zaustavitve v sili in elektromagnetom



Položaj

- 1 Ohišje lopute
- 2 Usmernik lopute
- 3 Pokrov revizijske odprtine
- 4 Sprožilni mehanizem
- 5 Elektromagnet (elektromagnetni ventil)
- 6 Pulzno stikalo SIEM24

Teža in efektivno območje

Teža in efektivno območje – pravokotne lopute

Velikost A x B	Prekrivanja		Efektivno območje S _{ef} [m ²]	MSD-W		MSD-W z elektromagnetom		MSD	
	a	c		teža	pogon	teža	pogon	teža	pogon
160 x 180	-	19	0,0162	11,2	BELIMO BLE	11,7	BELIMO BLF	12,2	BELIMO BLE
160 x 200	-	29	0,0191	11,6	BELIMO BLE	12,1	BELIMO BLF	12,6	BELIMO BLE
160 x 225	-	41,5	0,0228	12,1	BELIMO BLE	12,6	BELIMO BLF	13,1	BELIMO BLE
160 x 250	-	54	0,0264	12,6	BELIMO BLE	13,1	BELIMO BLF	13,6	BELIMO BLE
160 x 280	-	69	0,0307	13,3	BELIMO BLE	13,8	BELIMO BLF	14,3	BELIMO BLE
160 x 300	-	79	0,0336	13,7	BELIMO BLE	14,2	BELIMO BLF	14,7	BELIMO BLE
160 x 315	-	86,5	0,0358	14,0	BELIMO BLE	14,5	BELIMO BLF	15,0	BELIMO BLE
160 x 355	-	106,5	0,0416	14,8	BELIMO BLE	15,3	BELIMO BLF	15,8	BELIMO BLE
160 x 400	-	129	0,0481	15,8	BELIMO BLE	16,3	BELIMO BLF	16,8	BELIMO BLE
160 x 450	-	154	0,0554	16,8	BELIMO BLE	17,3	BELIMO BLF	17,8	BELIMO BLE
160 x 500	-	179	0,0626	17,8	BELIMO BLE	18,3	BELIMO BLF	18,8	BELIMO BLE
160 x 550	-	204	0,0699	18,9	BELIMO BLE	19,4	BELIMO BLF	19,9	BELIMO BLE
160 x 560	-	209	0,0713	19,1	BELIMO BLE	19,6	BELIMO BLF	20,1	BELIMO BLE
160 x 600	-	229	0,0771	19,9	BELIMO BLE	20,4	BELIMO BLF	20,9	BELIMO BLE
160 x 630	-	244	0,0815	20,5	BELIMO BLE	21,0	BELIMO BLF	21,5	BELIMO BLE
160 x 650	9	254	0,0844	20,9	BELIMO BLE	21,4	BELIMO BLF	21,9	BELIMO BLE
160 x 700	34	279	0,0916	22,0	BELIMO BLE	24,3	JOVENTA DAFx.20S	23,0	BELIMO BLE
160 x 710	39	284	0,0931	22,2	BELIMO BLE	24,5	JOVENTA DAFx.20S	23,2	BELIMO BLE
160 x 750	59	304	0,0989	23,0	BELIMO BLE	25,3	JOVENTA DAFx.20S	24,0	BELIMO BLE
160 x 800	84	329	0,1061	24,0	BELIMO BLE	26,4	JOVENTA DAFx.20S	25,0	BELIMO BLE
180 x 180	-	19	0,0185	11,6	BELIMO BLE	12,1	BELIMO BLF	12,6	BELIMO BLE
180 x 200	-	29	0,0218	12,0	BELIMO BLE	12,5	BELIMO BLF	13,0	BELIMO BLE
180 x 225	-	41,5	0,0259	12,5	BELIMO BLE	13,0	BELIMO BLF	13,5	BELIMO BLE
180 x 250	-	54	0,0300	13,1	BELIMO BLE	13,6	BELIMO BLF	14,1	BELIMO BLE
180 x 280	-	69	0,0350	13,7	BELIMO BLE	14,2	BELIMO BLF	14,7	BELIMO BLE
180 x 300	-	79	0,0383	14,2	BELIMO BLE	14,7	BELIMO BLF	15,2	BELIMO BLE
180 x 315	-	86,5	0,0408	14,5	BELIMO BLE	15,0	BELIMO BLF	15,5	BELIMO BLE
180 x 355	-	106,5	0,0474	15,3	BELIMO BLE	15,8	BELIMO BLF	16,3	BELIMO BLE
180 x 400	-	129	0,0548	16,3	BELIMO BLE	16,8	BELIMO BLF	17,3	BELIMO BLE
180 x 450	-	154	0,0630	17,4	BELIMO BLE	17,9	BELIMO BLF	18,4	BELIMO BLE
180 x 500	-	179	0,0713	18,5	BELIMO BLE	19,0	BELIMO BLF	19,5	BELIMO BLE
180 x 550	-	204	0,0795	19,6	BELIMO BLE	20,1	BELIMO BLF	20,6	BELIMO BLE
180 x 560	-	209	0,0812	19,8	BELIMO BLE	20,3	BELIMO BLF	20,8	BELIMO BLE
180 x 600	-	229	0,0878	20,6	BELIMO BLE	21,1	BELIMO BLF	21,6	BELIMO BLE
180 x 630	-	244	0,0927	21,3	BELIMO BLE	21,8	BELIMO BLF	22,3	BELIMO BLE
180 x 650	9	254	0,0960	21,7	BELIMO BLE	22,2	BELIMO BLF	22,7	BELIMO BLE
180 x 700	34	279	0,1043	22,8	BELIMO BLE	25,1	JOVENTA DAFx.20S	23,8	BELIMO BLE
180 x 710	39	284	0,1059	23,0	BELIMO BLE	25,3	JOVENTA DAFx.20S	24,0	BELIMO BLE
180 x 750	59	304	0,1125	23,9	BELIMO BLE	26,2	JOVENTA DAFx.20S	24,9	BELIMO BLE
180 x 800	84	329	0,1208	25,0	BELIMO BLE	27,3	JOVENTA DAFx.20S	26,0	BELIMO BLE
200 x 180	-	19	0,0207	11,9	BELIMO BLE	12,4	BELIMO BLF	12,9	BELIMO BLE
200 x 200	-	29	0,0244	12,4	BELIMO BLE	12,9	BELIMO BLF	13,4	BELIMO BLE
200 x 225	-	41,5	0,0290	12,9	BELIMO BLE	13,4	BELIMO BLF	13,9	BELIMO BLE
200 x 250	-	54	0,0337	13,5	BELIMO BLE	14,0	BELIMO BLF	14,5	BELIMO BLE
200 x 280	-	69	0,0392	14,2	BELIMO BLE	14,7	BELIMO BLF	15,2	BELIMO BLE
200 x 300	-	79	0,0429	14,6	BELIMO BLE	15,1	BELIMO BLF	15,6	BELIMO BLE
200 x 315	-	86,5	0,0457	15,0	BELIMO BLE	15,5	BELIMO BLF	16,0	BELIMO BLE
200 x 355	-	106,5	0,0531	15,9	BELIMO BLE	16,4	BELIMO BLF	16,9	BELIMO BLE
200 x 400	-	129	0,0614	16,9	BELIMO BLE	17,4	BELIMO BLF	17,9	BELIMO BLE

Velikost A x B	Prekrivanja		Efektivno območje S _{ef} [m ²]	MSD-W		MSD-W z elektromagnetom		MSD	
	a	c		teža	pogon	teža	pogon	teža	pogon
200 x 450	-	154	0,0707	18,0	BELIMO BLE	18,5	BELIMO BLF	19,0	BELIMO BLE
200 x 500	-	179	0,0799	19,1	BELIMO BLE	19,6	BELIMO BLF	20,1	BELIMO BLE
200 x 550	-	204	0,0892	20,3	BELIMO BLE	20,8	BELIMO BLF	21,3	BELIMO BLE
200 x 560	-	209	0,0910	20,5	BELIMO BLE	21,0	BELIMO BLF	21,5	BELIMO BLE
200 x 600	-	229	0,0984	21,4	BELIMO BLE	21,9	BELIMO BLF	22,4	BELIMO BLE
200 x 630	-	244	0,1040	22,1	BELIMO BLE	22,6	BELIMO BLF	23,1	BELIMO BLE
200 x 650	9	254	0,1077	22,5	BELIMO BLE	23,0	BELIMO BLF	23,5	BELIMO BLE
200 x 700	34	279	0,1169	23,6	BELIMO BLE	26,0	JOVENTA DAFx.20S	24,6	BELIMO BLE
200 x 710	39	284	0,1188	23,9	BELIMO BLE	26,2	JOVENTA DAFx.20S	24,9	BELIMO BLE
200 x 750	59	304	0,1262	24,8	BELIMO BLE	27,1	JOVENTA DAFx.20S	25,8	BELIMO BLE
200 x 800	84	329	0,1354	25,9	BELIMO BLE	28,2	JOVENTA DAFx.20S	26,9	BELIMO BLE
225 x 180	-	19	0,0235	12,4	BELIMO BLE	12,9	BELIMO BLF	13,4	BELIMO BLE
225 x 200	-	29	0,0277	12,8	BELIMO BLE	13,3	BELIMO BLF	13,8	BELIMO BLE
225 x 225	-	41,5	0,0330	13,4	BELIMO BLE	13,9	BELIMO BLF	14,4	BELIMO BLE
225 x 250	-	54	0,0382	14,0	BELIMO BLE	14,5	BELIMO BLF	15,0	BELIMO BLE
225 x 280	-	69	0,0445	14,7	BELIMO BLE	15,2	BELIMO BLF	15,7	BELIMO BLE
225 x 300	-	79	0,0487	15,2	BELIMO BLE	15,7	BELIMO BLF	16,2	BELIMO BLE
225 x 315	-	86,5	0,0519	15,6	BELIMO BLE	16,1	BELIMO BLF	16,6	BELIMO BLE
225 x 355	-	106,5	0,0603	16,5	BELIMO BLE	17,0	BELIMO BLF	17,5	BELIMO BLE
225 x 400	-	129	0,0697	17,6	BELIMO BLE	18,1	BELIMO BLF	18,6	BELIMO BLE
225 x 450	-	154	0,0802	18,7	BELIMO BLE	19,2	BELIMO BLF	19,7	BELIMO BLE
225 x 500	-	179	0,0907	19,9	BELIMO BLE	20,4	BELIMO BLF	20,9	BELIMO BLE
225 x 550	-	204	0,1012	21,1	BELIMO BLE	21,6	BELIMO BLF	22,1	BELIMO BLE
225 x 560	-	209	0,1033	21,3	BELIMO BLE	21,8	BELIMO BLF	22,3	BELIMO BLE
225 x 600	-	229	0,1117	22,3	BELIMO BLE	22,8	BELIMO BLF	23,3	BELIMO BLE
225 x 630	-	244	0,1180	23,0	BELIMO BLE	25,3	JOVENTA DAFx.20S	24,0	BELIMO BLE
225 x 650	9	254	0,1222	23,4	BELIMO BLE	25,8	JOVENTA DAFx.20S	24,4	BELIMO BLE
225 x 700	34	279	0,1327	24,6	BELIMO BLE	26,9	JOVENTA DAFx.20S	25,6	BELIMO BLE
225 x 710	39	284	0,1348	24,9	BELIMO BLE	27,2	JOVENTA DAFx.20S	25,9	BELIMO BLE
225 x 750	59	304	0,1432	25,8	BELIMO BLE	28,1	JOVENTA DAFx.20S	26,8	BELIMO BLE
225 x 800	84	329	0,1537	27,0	BELIMO BLE	29,3	JOVENTA DAFx.20S	28,0	BELIMO BLE
250 x 180	-	19	0,0263	12,8	BELIMO BLE	13,3	BELIMO BLF	13,8	BELIMO BLE
250 x 200	-	29	0,0310	13,3	BELIMO BLE	13,8	BELIMO BLF	14,3	BELIMO BLE
250 x 225	-	41,5	0,0369	13,9	BELIMO BLE	14,4	BELIMO BLF	14,9	BELIMO BLE
250 x 250	-	54	0,0428	14,6	BELIMO BLE	15,1	BELIMO BLF	15,6	BELIMO BLE
250 x 280	-	69	0,0498	15,3	BELIMO BLE	15,8	BELIMO BLF	16,3	BELIMO BLE
250 x 300	-	79	0,0545	15,8	BELIMO BLE	16,3	BELIMO BLF	16,8	BELIMO BLE
250 x 315	-	86,5	0,0580	16,1	BELIMO BLE	16,6	BELIMO BLF	17,1	BELIMO BLE
250 x 355	-	106,5	0,0674	17,1	BELIMO BLE	17,6	BELIMO BLF	18,1	BELIMO BLE
250 x 400	-	129	0,0780	18,2	BELIMO BLE	18,7	BELIMO BLF	19,2	BELIMO BLE
250 x 450	-	154	0,0898	19,4	BELIMO BLE	19,9	BELIMO BLF	20,4	BELIMO BLE
250 x 500	-	179	0,1015	20,7	BELIMO BLE	21,2	BELIMO BLF	21,7	BELIMO BLE
250 x 550	-	204	0,1133	21,9	BELIMO BLE	22,4	BELIMO BLF	22,9	BELIMO BLE
250 x 560	-	209	0,1156	22,1	BELIMO BLE	22,6	BELIMO BLF	23,1	BELIMO BLE
250 x 600	-	229	0,1250	23,1	BELIMO BLE	25,4	JOVENTA DAFx.20S	24,1	BELIMO BLE
250 x 630	-	244	0,1321	23,8	BELIMO BLE	26,2	JOVENTA DAFx.20S	24,8	BELIMO BLE
250 x 650	9	254	0,1368	24,3	BELIMO BLE	26,7	JOVENTA DAFx.20S	25,3	BELIMO BLE
250 x 700	34	279	0,1485	25,6	BELIMO BLE	27,9	JOVENTA DAFx.20S	26,6	BELIMO BLE
250 x 710	39	284	0,1509	25,8	BELIMO BLE	28,1	JOVENTA DAFx.20S	26,8	BELIMO BLE
250 x 750	59	304	0,1603	26,8	BELIMO BLE	29,1	JOVENTA DAFx.20S	27,8	BELIMO BLE
250 x 800	84	329	0,1720	28,0	BELIMO BLE	30,3	JOVENTA DAFx.20S	29,0	BELIMO BLE
280 x 180	-	19	0,0297	13,4	BELIMO BLE	13,9	BELIMO BLF	14,4	BELIMO BLE
280 x 200	-	29	0,0350	13,9	BELIMO BLE	14,4	BELIMO BLF	14,9	BELIMO BLE

Velikost A x B	Prekrivanja		Efektivno območje S _{ef} [m ²]	MSD-W		MSD-W z elektromagnetom		MSD	
	a	c		teža	pogon	teža	pogon	teža	pogon
280 x 225	-	41,5	0,0416	14,5	BELIMO BLE	15,0	BELIMO BLF	15,5	BELIMO BLE
280 x 250	-	54	0,0482	15,2	BELIMO BLE	15,7	BELIMO BLF	16,2	BELIMO BLE
280 x 280	-	69	0,0562	15,9	BELIMO BLE	16,4	BELIMO BLF	16,9	BELIMO BLE
280 x 300	-	79	0,0615	16,5	BELIMO BLE	17,0	BELIMO BLF	17,5	BELIMO BLE
280 x 315	-	86,5	0,0655	16,8	BELIMO BLE	17,3	BELIMO BLF	17,8	BELIMO BLE
280 x 355	-	106,5	0,0761	17,9	BELIMO BLE	18,4	BELIMO BLF	18,9	BELIMO BLE
280 x 400	-	129	0,0880	19,0	BELIMO BLE	19,5	BELIMO BLF	20,0	BELIMO BLE
280 x 450	-	154	0,1012	20,3	BELIMO BLE	20,8	BELIMO BLF	21,3	BELIMO BLE
280 x 500	-	179	0,1145	21,6	BELIMO BLE	22,1	BELIMO BLF	22,6	BELIMO BLE
280 x 550	-	204	0,1277	22,8	BELIMO BLE	23,3	BELIMO BLF	23,8	BELIMO BLE
280 x 560	-	209	0,1304	23,1	BELIMO BLE	25,4	JOVENTA DAFx.20S	24,1	BELIMO BLE
280 x 600	-	229	0,1410	24,1	BELIMO BLE	26,4	JOVENTA DAFx.20S	25,1	BELIMO BLE
280 x 630	-	244	0,1489	24,9	BELIMO BLE	27,2	JOVENTA DAFx.20S	25,9	BELIMO BLE
280 x 650	9	254	0,1542	25,4	BELIMO BLE	27,7	JOVENTA DAFx.20S	26,4	BELIMO BLE
280 x 700	34	279	0,1675	26,7	BELIMO BLE	29,0	JOVENTA DAFx.20S	27,7	BELIMO BLE
280 x 710	39	284	0,1701	26,9	BELIMO BLE	29,2	JOVENTA DAFx.20S	27,9	BELIMO BLE
280 x 750	59	304	0,1807	27,9	BELIMO BLE	30,3	JOVENTA DAFx.20S	28,9	BELIMO BLE
280 x 800	84	329	0,1940	29,2	BELIMO BLE	31,5	JOVENTA DAFx.20S	30,2	BELIMO BLE
300 x 180	-	19	0,0319	13,7	BELIMO BLE	14,2	BELIMO BLF	14,7	BELIMO BLE
300 x 200	-	29	0,0376	14,3	BELIMO BLE	14,8	BELIMO BLF	15,3	BELIMO BLE
300 x 225	-	41,5	0,0447	14,9	BELIMO BLE	15,4	BELIMO BLF	15,9	BELIMO BLE
300 x 250	-	54	0,0519	15,6	BELIMO BLE	16,1	BELIMO BLF	16,6	BELIMO BLE
300 x 280	-	69	0,0604	16,4	BELIMO BLE	16,9	BELIMO BLF	17,4	BELIMO BLE
300 x 300	-	79	0,0661	16,9	BELIMO BLE	17,4	BELIMO BLF	17,9	BELIMO BLE
300 x 315	-	86,5	0,0704	17,3	BELIMO BLE	17,8	BELIMO BLF	18,3	BELIMO BLE
300 x 355	-	106,5	0,0818	18,4	BELIMO BLE	18,9	BELIMO BLF	19,4	BELIMO BLE
300 x 400	-	129	0,0946	19,5	BELIMO BLE	20,0	BELIMO BLF	20,5	BELIMO BLE
300 x 450	-	154	0,1089	20,8	BELIMO BLE	21,3	BELIMO BLF	21,8	BELIMO BLE
300 x 500	-	179	0,1231	22,2	BELIMO BLE	22,7	BELIMO BLF	23,2	BELIMO BLE
300 x 550	-	204	0,1374	23,5	BELIMO BLE	25,8	JOVENTA DAFx.20S	24,5	BELIMO BLE
300 x 560	-	209	0,1402	23,7	BELIMO BLE	26,1	JOVENTA DAFx.20S	24,7	BELIMO BLE
300 x 600	-	229	0,1516	24,8	BELIMO BLE	27,1	JOVENTA DAFx.20S	25,8	BELIMO BLE
300 x 630	-	244	0,1602	25,6	BELIMO BLE	27,9	JOVENTA DAFx.20S	26,6	BELIMO BLE
300 x 650	9	254	0,1659	26,1	BELIMO BLE	28,4	JOVENTA DAFx.20S	27,1	BELIMO BLE
300 x 700	34	279	0,1801	27,4	BELIMO BLE	29,7	JOVENTA DAFx.20S	28,4	BELIMO BLE
300 x 710	39	284	0,1830	27,7	BELIMO BLE	30,0	JOVENTA DAFx.20S	28,7	BELIMO BLE
300 x 750	59	304	0,1944	28,7	BELIMO BLE	31,0	JOVENTA DAFx.20S	29,7	BELIMO BLE
300 x 800	84	329	0,2086	30,0	BELIMO BLE	32,4	JOVENTA DAFx.20S	31,0	BELIMO BLE
315 x 180	-	19	0,0336	14,0	BELIMO BLE	14,5	BELIMO BLF	15,0	BELIMO BLE
315 x 200	-	29	0,0396	14,6	BELIMO BLE	15,1	BELIMO BLF	15,6	BELIMO BLE
315 x 225	-	41,5	0,0471	15,2	BELIMO BLE	15,7	BELIMO BLF	16,2	BELIMO BLE
315 x 250	-	54	0,0546	15,9	BELIMO BLE	16,4	BELIMO BLF	16,9	BELIMO BLE
315 x 280	-	69	0,0636	16,7	BELIMO BLE	17,2	BELIMO BLF	17,7	BELIMO BLE
315 x 300	-	79	0,0696	17,3	BELIMO BLE	17,8	BELIMO BLF	18,3	BELIMO BLE
315 x 315	-	86,5	0,0741	17,7	BELIMO BLE	18,2	BELIMO BLF	18,7	BELIMO BLE
315 x 355	-	106,5	0,0861	18,7	BELIMO BLE	19,2	BELIMO BLF	19,7	BELIMO BLE
315 x 400	-	129	0,0996	19,9	BELIMO BLE	20,4	BELIMO BLF	20,9	BELIMO BLE
315 x 450	-	154	0,1146	21,3	BELIMO BLE	21,8	BELIMO BLF	22,3	BELIMO BLE
315 x 500	-	179	0,1296	22,6	BELIMO BLE	23,1	BELIMO BLF	23,6	BELIMO BLE
315 x 550	-	204	0,1446	23,9	BELIMO BLE	26,3	JOVENTA DAFx.20S	24,9	BELIMO BLE
315 x 560	-	209	0,1476	24,2	BELIMO BLE	26,5	JOVENTA DAFx.20S	25,2	BELIMO BLE
315 x 600	-	229	0,1596	25,3	BELIMO BLE	27,6	JOVENTA DAFx.20S	26,3	BELIMO BLE
315 x 630	-	244	0,1686	26,1	BELIMO BLE	28,4	JOVENTA DAFx.20S	27,1	BELIMO BLE

Velikost A x B	Prekrivanja		Efektivno območje S _{ef} [m ²]	MSD-W		MSD-W z elektromagnetom		MSD	
	a	c		teža	pogon	teža	pogon	teža	pogon
315 x 650	9	254	0,1746	26,6	BELIMO BLE	28,9	JOVENTA DAFx.20S	27,6	BELIMO BLE
315 x 700	34	279	0,1896	28,0	BELIMO BLE	30,3	JOVENTA DAFx.20S	29,0	BELIMO BLE
315 x 710	39	284	0,1926	28,2	BELIMO BLE	30,6	JOVENTA DAFx.20S	29,2	BELIMO BLE
315 x 750	59	304	0,2046	29,3	BELIMO BLE	31,6	JOVENTA DAFx.20S	30,3	BELIMO BLE
315 x 800	84	329	0,2196	30,6	BELIMO BLE	33,0	JOVENTA DAFx.20S	31,6	BELIMO BLE
355 x 180	-	19	0,0381	14,7	BELIMO BLE	15,2	BELIMO BLF	15,7	BELIMO BLE
355 x 200	-	29	0,0449	15,3	BELIMO BLE	15,8	BELIMO BLF	16,3	BELIMO BLE
355 x 225	-	41,5	0,0534	16,0	BELIMO BLE	16,5	BELIMO BLF	17,0	BELIMO BLE
355 x 250	-	54	0,0619	16,7	BELIMO BLE	17,2	BELIMO BLF	17,7	BELIMO BLE
355 x 280	-	69	0,0721	17,6	BELIMO BLE	18,1	BELIMO BLF	18,6	BELIMO BLE
355 x 300	-	79	0,0789	18,2	BELIMO BLE	18,7	BELIMO BLF	19,2	BELIMO BLE
355 x 315	-	86,5	0,0840	18,6	BELIMO BLE	19,1	BELIMO BLF	19,6	BELIMO BLE
355 x 355	-	106,5	0,0976	19,7	BELIMO BLE	20,2	BELIMO BLF	20,7	BELIMO BLE
355 x 400	-	129	0,1129	21,0	BELIMO BLE	21,5	BELIMO BLF	22,0	BELIMO BLE
355 x 450	-	154	0,1299	22,4	BELIMO BLE	22,9	BELIMO BLF	23,4	BELIMO BLE
355 x 500	-	179	0,1469	23,8	BELIMO BLE	26,1	JOVENTA DAFx.20S	24,8	BELIMO BLE
355 x 550	-	204	0,1639	25,2	BELIMO BLE	27,5	JOVENTA DAFx.20S	26,2	BELIMO BLE
355 x 560	-	209	0,1673	25,5	BELIMO BLE	27,8	JOVENTA DAFx.20S	26,5	BELIMO BLE
355 x 600	-	229	0,1809	26,6	BELIMO BLE	28,9	JOVENTA DAFx.20S	27,6	BELIMO BLE
355 x 630	-	244	0,1911	27,5	BELIMO BLE	29,8	JOVENTA DAFx.20S	28,5	BELIMO BLE
355 x 650	9	254	0,1979	28,0	BELIMO BLE	30,4	JOVENTA DAFx.20S	29,0	BELIMO BLE
355 x 700	34	279	0,2149	29,5	BELIMO BLE	31,8	JOVENTA DAFx.20S	30,5	BELIMO BLE
355 x 710	39	284	0,2183	29,7	BELIMO BLE	32,1	JOVENTA DAFx.20S	30,7	BELIMO BLE
355 x 750	59	304	0,2319	30,9	BELIMO BLE	33,2	JOVENTA DAFx.20S	31,9	BELIMO BLE
355 x 800	84	329	0,2489	33,3	BELIMO BLE	34,6	JOVENTA DAFx.20S	34,3	BELIMO BLE
400 x 180	-	19	0,0431	15,5	BELIMO BLE	16,0	BELIMO BLF	16,5	BELIMO BLE
400 x 200	-	29	0,0508	16,2	BELIMO BLE	16,7	BELIMO BLF	17,2	BELIMO BLE
400 x 225	-	41,5	0,0604	16,9	BELIMO BLE	17,4	BELIMO BLF	17,9	BELIMO BLE
400 x 250	-	54	0,0701	17,7	BELIMO BLE	18,2	BELIMO BLF	18,7	BELIMO BLE
400 x 280	-	69	0,0816	18,6	BELIMO BLE	19,1	BELIMO BLF	19,6	BELIMO BLE
400 x 300	-	79	0,0893	19,2	BELIMO BLE	19,7	BELIMO BLF	20,2	BELIMO BLE
400 x 315	-	86,5	0,0951	19,6	BELIMO BLE	20,1	BELIMO BLF	20,6	BELIMO BLE
400 x 355	-	106,5	0,1105	20,8	BELIMO BLE	21,3	BELIMO BLF	21,8	BELIMO BLE
400 x 400	-	129	0,1278	22,2	BELIMO BLE	22,7	BELIMO BLF	23,2	BELIMO BLE
400 x 450	-	154	0,1471	23,7	BELIMO BLE	24,2	BELIMO BLF	24,7	BELIMO BLE
400 x 500	-	179	0,1663	25,2	BELIMO BLE	27,5	JOVENTA DAFx.20S	26,2	BELIMO BLE
400 x 550	-	204	0,1856	26,6	BELIMO BLE	29,0	JOVENTA DAFx.20S	27,6	BELIMO BLE
400 x 560	-	209	0,1894	26,9	BELIMO BLE	29,3	JOVENTA DAFx.20S	27,9	BELIMO BLE
400 x 600	-	229	0,2048	28,1	BELIMO BLE	30,5	JOVENTA DAFx.20S	29,1	BELIMO BLE
400 x 630	-	244	0,2164	29,0	BELIMO BLE	31,4	JOVENTA DAFx.20S	30,0	BELIMO BLE
400 x 650	9	254	0,2241	29,6	BELIMO BLE	31,9	JOVENTA DAFx.20S	30,6	BELIMO BLE
400 x 700	34	279	0,2433	31,1	BELIMO BLE	33,4	JOVENTA DAFx.20S	32,1	BELIMO BLE
400 x 710	39	284	0,2472	31,4	BELIMO BLE	33,7	JOVENTA DAFx.20S	32,4	BELIMO BLE
400 x 750	59	304	0,2626	32,6	BELIMO BLE	34,9	JOVENTA DAFx.20S	33,6	BELIMO BLE
400 x 800	84	329	0,2818	35,1	BELIMO BLE	36,4	JOVENTA DAFx.20S	36,1	BELIMO BLE
450 x 180	-	19	0,0487	16,5	BELIMO BLE	17,0	BELIMO BLF	17,5	BELIMO BLE
450 x 200	-	29	0,0574	17,1	BELIMO BLE	17,6	BELIMO BLF	18,1	BELIMO BLE
450 x 225	-	41,5	0,0683	17,9	BELIMO BLE	18,4	BELIMO BLF	18,9	BELIMO BLE
450 x 250	-	54	0,0792	18,7	BELIMO BLE	19,2	BELIMO BLF	19,7	BELIMO BLE
450 x 280	-	69	0,0922	19,7	BELIMO BLE	20,2	BELIMO BLF	20,7	BELIMO BLE
450 x 300	-	79	0,1009	20,3	BELIMO BLE	20,8	BELIMO BLF	21,3	BELIMO BLE
450 x 315	-	86,5	0,1074	20,8	BELIMO BLE	21,3	BELIMO BLF	21,8	BELIMO BLE
450 x 355	-	106,5	0,1248	22,1	BELIMO BLE	22,6	BELIMO BLF	23,1	BELIMO BLE

Velikost A x B	Prekrivanja		Efektivno območje S _{ef} [m ²]	MSD-W		MSD-W z elektromagnetom		MSD	
	a	c		teža	pogon	teža	pogon	teža	pogon
450 x 400	-	129	0,1444	23,5	BELIMO BLE	24,0	BELIMO BLF	24,5	BELIMO BLE
450 x 450	-	154	0,1662	25,1	BELIMO BLE	27,4	JOVENTA DAFx.20S	26,1	BELIMO BLE
450 x 500	-	179	0,1879	26,6	BELIMO BLE	29,0	JOVENTA DAFx.20S	27,6	BELIMO BLE
450 x 550	-	204	0,2097	28,2	BELIMO BLE	30,6	JOVENTA DAFx.20S	29,2	BELIMO BLE
450 x 560	-	209	0,2140	28,5	BELIMO BLE	30,9	JOVENTA DAFx.20S	29,5	BELIMO BLE
450 x 600	-	229	0,2314	29,8	BELIMO BLE	32,1	JOVENTA DAFx.20S	30,8	BELIMO BLE
450 x 630	-	244	0,2445	30,8	BELIMO BLE	33,1	JOVENTA DAFx.20S	31,8	BELIMO BLE
450 x 650	9	254	0,2532	31,4	BELIMO BLE	33,7	JOVENTA DAFx.20S	32,4	BELIMO BLE
450 x 700	34	279	0,2749	33,0	BELIMO BLE	35,3	JOVENTA DAFx.20S	34,0	BELIMO BLE
450 x 710	39	284	0,2793	33,3	BELIMO BLE	35,6	JOVENTA DAFx.20S	34,3	BELIMO BLE
450 x 750	59	304	0,2967	34,6	BELIMO BLE	36,9	JOVENTA DAFx.20S	35,6	BELIMO BLE
450 x 800	84	329	0,3184	37,2	BELIMO BLE	38,5	JOVENTA DAFx.20S	38,2	BELIMO BE
500 x 180	-	19	0,0543	17,4	BELIMO BLE	17,9	BELIMO BLF	18,4	BELIMO BLE
500 x 200	-	29	0,0640	18,1	BELIMO BLE	18,6	BELIMO BLF	19,1	BELIMO BLE
500 x 225	-	41,5	0,0761	18,9	BELIMO BLE	19,4	BELIMO BLF	19,9	BELIMO BLE
500 x 250	-	54	0,0883	19,8	BELIMO BLE	20,3	BELIMO BLF	20,8	BELIMO BLE
500 x 280	-	69	0,1028	20,8	BELIMO BLE	21,3	BELIMO BLF	21,8	BELIMO BLE
500 x 300	-	79	0,1125	21,5	BELIMO BLE	22,0	BELIMO BLF	22,5	BELIMO BLE
500 x 315	-	86,5	0,1198	22,0	BELIMO BLE	22,5	BELIMO BLF	23,0	BELIMO BLE
500 x 355	-	106,5	0,1392	23,3	BELIMO BLE	23,8	BELIMO BLF	24,3	BELIMO BLE
500 x 400	-	129	0,1610	24,8	BELIMO BLE	25,3	BELIMO BLF	25,8	BELIMO BLE
500 x 450	-	154	0,1853	26,5	BELIMO BLE	28,8	JOVENTA DAFx.20S	27,5	BELIMO BLE
500 x 500	-	179	0,2095	28,1	BELIMO BLE	30,5	JOVENTA DAFx.20S	29,1	BELIMO BLE
500 x 550	-	204	0,2338	29,8	BELIMO BLE	32,1	JOVENTA DAFx.20S	30,8	BELIMO BLE
500 x 560	-	209	0,2386	30,2	BELIMO BLE	32,5	JOVENTA DAFx.20S	31,2	BELIMO BLE
500 x 600	-	229	0,2580	31,5	BELIMO BLE	33,8	JOVENTA DAFx.20S	32,5	BELIMO BLE
500 x 630	-	244	0,2726	32,5	BELIMO BLE	34,8	JOVENTA DAFx.20S	33,5	BELIMO BLE
500 x 650	9	254	0,2823	33,2	BELIMO BLE	35,5	JOVENTA DAFx.20S	34,2	BELIMO BLE
500 x 700	34	279	0,3065	34,8	BELIMO BLE	37,2	JOVENTA DAFx.20S	35,8	BELIMO BLE
500 x 710	39	284	0,3114	35,2	BELIMO BLE	37,5	JOVENTA DAFx.20S	36,2	BELIMO BLE
500 x 750	59	304	0,3308	37,5	BELIMO BLE	38,8	JOVENTA DAFx.20S	37,5	BELIMO BLE
500 x 800	84	329	0,3550	39,2	BELIMO BLE	40,5	JOVENTA DAFx.20S	40,2	BELIMO BE
550 x 180	-	19	0,0599	18,3	BELIMO BLE	18,8	BELIMO BLF	19,3	BELIMO BLE
550 x 200	-	29	0,0706	19,0	BELIMO BLE	19,5	BELIMO BLF	20,0	BELIMO BLE
550 x 225	-	41,5	0,0840	19,9	BELIMO BLE	20,4	BELIMO BLF	20,9	BELIMO BLE
550 x 250	-	54	0,0974	20,8	BELIMO BLE	21,3	BELIMO BLF	21,8	BELIMO BLE
550 x 280	-	69	0,1134	21,9	BELIMO BLE	22,4	BELIMO BLF	22,9	BELIMO BLE
550 x 300	-	79	0,1241	22,6	BELIMO BLE	23,1	BELIMO BLF	23,6	BELIMO BLE
550 x 315	-	86,5	0,1321	23,1	BELIMO BLE	23,6	BELIMO BLF	24,1	BELIMO BLE
550 x 355	-	106,5	0,1535	24,5	BELIMO BLE	25,0	BELIMO BLF	25,5	BELIMO BLE
550 x 400	-	129	0,1776	26,1	BELIMO BLE	28,4	JOVENTA DAFx.20S	27,1	BELIMO BLE
550 x 450	-	154	0,2044	27,9	BELIMO BLE	30,2	JOVENTA DAFx.20S	28,9	BELIMO BLE
550 x 500	-	179	0,2311	29,6	BELIMO BLE	32,0	JOVENTA DAFx.20S	30,6	BELIMO BLE
550 x 550	-	204	0,2579	31,4	BELIMO BLE	33,7	JOVENTA DAFx.20S	32,4	BELIMO BLE
550 x 560	-	209	0,2632	31,8	BELIMO BLE	34,1	JOVENTA DAFx.20S	32,8	BELIMO BLE
550 x 600	-	229	0,2846	33,2	BELIMO BLE	35,5	JOVENTA DAFx.20S	34,2	BELIMO BLE
550 x 630	-	244	0,3007	34,2	BELIMO BLE	36,5	JOVENTA DAFx.20S	35,2	BELIMO BLE
550 x 650	9	254	0,3114	34,9	BELIMO BLE	37,2	JOVENTA DAFx.20S	35,9	BELIMO BLE
550 x 700	34	279	0,3381	36,7	BELIMO BLE	39,0	JOVENTA DAFx.20S	37,7	BELIMO BLE
550 x 710	39	284	0,3435	37,0	BELIMO BLE	39,4	JOVENTA DAFx.20S	38,0	BELIMO BLE
550 x 750	59	304	0,3649	39,5	BELIMO BLE	40,8	JOVENTA DAFx.20S	40,5	BELIMO BE
550 x 800	84	329	0,3916	41,2	BELIMO BLE	42,5	JOVENTA DAFx.20S	42,2	BELIMO BE
560 x 180	-	19	0,0610	18,4	BELIMO BLE	18,9	BELIMO BLF	19,4	BELIMO BLE

Velikost A x B	Prekrivanja		Efektivno območje S _{ef} [m ²]	MSD-W		MSD-W z elektromagnetom		MSD	
	a	c		teža	pogon	teža	pogon	teža	pogon
560 x 200	-	29	0,0719	19,2	BELIMO BLE	19,7	BELIMO BLF	20,2	BELIMO BLE
560 x 225	-	41,5	0,0856	20,1	BELIMO BLE	20,6	BELIMO BLF	21,1	BELIMO BLE
560 x 250	-	54	0,0992	21,0	BELIMO BLE	21,5	BELIMO BLF	22,0	BELIMO BLE
560 x 280	-	69	0,1155	22,1	BELIMO BLE	22,6	BELIMO BLF	23,1	BELIMO BLE
560 x 300	-	79	0,1264	22,8	BELIMO BLE	23,3	BELIMO BLF	23,8	BELIMO BLE
560 x 315	-	86,5	0,1346	23,4	BELIMO BLE	23,9	BELIMO BLF	24,4	BELIMO BLE
560 x 355	-	106,5	0,1564	24,8	BELIMO BLE	25,3	BELIMO BLF	25,8	BELIMO BLE
560 x 400	-	129	0,1809	26,4	BELIMO BLE	28,7	JOVENTA DAFx.20S	27,4	BELIMO BLE
560 x 450	-	154	0,2082	28,2	BELIMO BLE	30,5	JOVENTA DAFx.20S	29,2	BELIMO BLE
560 x 500	-	179	0,2354	29,9	BELIMO BLE	32,3	JOVENTA DAFx.20S	30,9	BELIMO BLE
560 x 550	-	204	0,2627	31,7	BELIMO BLE	34,0	JOVENTA DAFx.20S	32,7	BELIMO BLE
560 x 560	-	209	0,2681	32,1	BELIMO BLE	34,4	JOVENTA DAFx.20S	33,1	BELIMO BLE
560 x 600	-	229	0,2899	33,5	BELIMO BLE	35,8	JOVENTA DAFx.20S	34,5	BELIMO BLE
560 x 630	-	244	0,3063	34,6	BELIMO BLE	36,9	JOVENTA DAFx.20S	35,6	BELIMO BLE
560 x 650	9	254	0,3172	35,3	BELIMO BLE	37,6	JOVENTA DAFx.20S	36,3	BELIMO BLE
560 x 700	34	279	0,3444	37,1	BELIMO BLE	39,4	JOVENTA DAFx.20S	38,1	BELIMO BLE
560 x 710	39	284	0,3499	38,4	BELIMO BLE	39,7	JOVENTA DAFx.20S	38,4	BELIMO BLE
560 x 750	59	304	0,3717	39,9	BELIMO BLE	41,2	JOVENTA DAFx.20S	40,9	BELIMO BLE
560 x 800	84	329	0,3989	41,6	BELIMO BLE	42,9	JOVENTA DAFx.20S	42,6	BELIMO BLE
600 x 180	-	19	0,0655	19,2	BELIMO BLE	19,7	BELIMO BLF	20,2	BELIMO BLE
600 x 200	-	29	0,0772	20,0	BELIMO BLE	20,5	BELIMO BLF	21,0	BELIMO BLE
600 x 225	-	41,5	0,0918	20,9	BELIMO BLE	21,4	BELIMO BLF	21,9	BELIMO BLE
600 x 250	-	54	0,1065	21,9	BELIMO BLE	22,4	BELIMO BLF	22,9	BELIMO BLE
600 x 280	-	69	0,1240	23,0	BELIMO BLE	23,5	BELIMO BLF	24,0	BELIMO BLE
600 x 300	-	79	0,1357	23,7	BELIMO BLE	24,2	BELIMO BLF	24,7	BELIMO BLE
600 x 315	-	86,5	0,1445	24,3	BELIMO BLE	24,8	BELIMO BLF	25,3	BELIMO BLE
600 x 355	-	106,5	0,1679	25,8	BELIMO BLE	26,3	BELIMO BLF	26,8	BELIMO BLE
600 x 400	-	129	0,1942	27,4	BELIMO BLE	29,8	JOVENTA DAFx.20S	28,4	BELIMO BLE
600 x 450	-	154	0,2235	29,3	BELIMO BLE	31,6	JOVENTA DAFx.20S	30,3	BELIMO BLE
600 x 500	-	179	0,2527	31,1	BELIMO BLE	33,5	JOVENTA DAFx.20S	32,1	BELIMO BLE
600 x 550	-	204	0,2820	33,0	BELIMO BLE	35,3	JOVENTA DAFx.20S	34,0	BELIMO BLE
600 x 560	-	209	0,2878	33,4	BELIMO BLE	35,7	JOVENTA DAFx.20S	34,4	BELIMO BLE
600 x 600	-	229	0,3112	34,8	BELIMO BLE	37,2	JOVENTA DAFx.20S	35,8	BELIMO BLE
600 x 630	-	244	0,3288	36,0	BELIMO BLE	38,3	JOVENTA DAFx.20S	37,0	BELIMO BLE
600 x 650	9	254	0,3405	36,7	BELIMO BLE	39,0	JOVENTA DAFx.20S	37,7	BELIMO BLE
600 x 700	34	279	0,3697	39,6	BELIMO BLE	40,9	JOVENTA DAFx.20S	39,5	BELIMO BLE
600 x 710	39	284	0,3756	39,9	BELIMO BLE	41,2	JOVENTA DAFx.20S	40,9	BELIMO BLE
600 x 750	59	304	0,3990	41,4	BELIMO BLE	42,7	JOVENTA DAFx.20S	42,4	BELIMO BLE
600 x 800	84	329	0,4282	43,3	BELIMO BLE	44,6	JOVENTA DAFx.20S	44,3	BELIMO BLE
630 x 180	-	19	0,0689	19,7	BELIMO BLE	20,2	BELIMO BLF	20,7	BELIMO BLE
630 x 200	-	29	0,0812	20,6	BELIMO BLE	21,1	BELIMO BLF	21,6	BELIMO BLE
630 x 225	-	41,5	0,0966	21,5	BELIMO BLE	22,0	BELIMO BLF	22,5	BELIMO BLE
630 x 250	-	54	0,1119	22,5	BELIMO BLE	23,0	BELIMO BLF	23,5	BELIMO BLE
630 x 280	-	69	0,1304	23,6	BELIMO BLE	24,1	BELIMO BLF	24,6	BELIMO BLE
630 x 300	-	79	0,1427	24,4	BELIMO BLE	24,9	BELIMO BLF	25,4	BELIMO BLE
630 x 315	-	86,5	0,1519	25,0	BELIMO BLE	25,5	BELIMO BLF	26,0	BELIMO BLE
630 x 355	-	106,5	0,1765	26,5	BELIMO BLE	27,0	BELIMO BLF	27,5	BELIMO BLE
630 x 400	-	129	0,2042	28,2	BELIMO BLE	30,5	JOVENTA DAFx.20S	29,2	BELIMO BLE
630 x 450	-	154	0,2349	30,1	BELIMO BLE	32,4	JOVENTA DAFx.20S	31,1	BELIMO BLE
630 x 500	-	179	0,2657	32,0	BELIMO BLE	34,4	JOVENTA DAFx.20S	33,0	BELIMO BLE
630 x 550	-	204	0,2964	33,9	BELIMO BLE	36,3	JOVENTA DAFx.20S	34,9	BELIMO BLE

Velikost A x B	Prekrivanja		Efektivno območje S _{ef} [m ²]	MSD-W		MSD-W z elektromagnetom		MSD	
	a	c		teža	pogon	teža	pogon	teža	pogon
630 x 560	-	209	0,3026	34,3	BELIMO BLE	36,6	JOVENTA DAFx.20S	35,3	BELIMO BLE
630 x 600	-	229	0,3272	35,8	BELIMO BLE	38,2	JOVENTA DAFx.20S	36,8	BELIMO BLE
630 x 630	-	244	0,3456	37,0	BELIMO BLE	39,3	JOVENTA DAFx.20S	38,0	BELIMO BLE
630 x 650	9	254	0,3579	37,8	BELIMO BLE	40,1	JOVENTA DAFx.20S	38,8	BELIMO BLE
630 x 700	34	279	0,3887	40,7	BELIMO BLE	42,0	JOVENTA DAFx.20S	40,7	BELIMO BLE
630 x 710	39	284	0,3948	41,1	BELIMO BLE	42,4	JOVENTA DAFx.20S	42,1	BELIMO BE
630 x 750	59	304	0,4194	42,6	BELIMO BLE	43,9	JOVENTA DAFx.20S	43,6	BELIMO BE
630 x 800	84	329	0,4502	44,5	BELIMO BLE	45,8	JOVENTA DAFx.20S	45,5	BELIMO BE
630 x 180	-	19	0,0711	20,1	BELIMO BLE	20,6	BELIMO BLF	21,1	BELIMO BLE
630 x 200	-	29	0,0838	20,9	BELIMO BLE	21,4	BELIMO BLF	21,9	BELIMO BLE
650 x 225	-	41,5	0,0997	22,0	BELIMO BLE	22,5	BELIMO BLF	23,0	BELIMO BLE
650 x 250	-	54	0,1156	22,9	BELIMO BLE	23,4	BELIMO BLF	23,9	BELIMO BLE
650 x 280	-	69	0,1346	24,1	BELIMO BLE	24,6	BELIMO BLF	25,1	BELIMO BLE
650 x 300	-	79	0,1473	24,9	BELIMO BLE	25,4	BELIMO BLF	25,9	BELIMO BLE
650 x 315	-	86,5	0,1568	25,4	BELIMO BLE	25,9	BELIMO BLF	26,4	BELIMO BLE
650 x 355	-	106,5	0,1822	27,0	BELIMO BLE	27,5	BELIMO BLF	28,0	BELIMO BLE
650 x 400	-	129	0,2108	28,7	BELIMO BLE	31,1	JOVENTA DAFx.20S	29,7	BELIMO BLE
650 x 450	-	154	0,2426	30,7	BELIMO BLE	33,0	JOVENTA DAFx.20S	31,7	BELIMO BLE
650 x 500	-	179	0,2743	32,6	BELIMO BLE	35,0	JOVENTA DAFx.20S	33,6	BELIMO BLE
650 x 550	-	204	0,3061	34,6	BELIMO BLE	36,9	JOVENTA DAFx.20S	35,6	BELIMO BLE
650 x 560	-	209	0,3124	35,0	BELIMO BLE	37,3	JOVENTA DAFx.20S	36,0	BELIMO BLE
650 x 600	-	229	0,3378	36,5	BELIMO BLE	38,8	JOVENTA DAFx.20S	37,5	BELIMO BLE
650 x 630	-	244	0,3569	37,7	BELIMO BLE	40,0	JOVENTA DAFx.20S	38,7	BELIMO BLE
650 x 650	9	254	0,3696	38,5	BELIMO BLE	40,8	JOVENTA DAFx.20S	39,5	BELIMO BLE
650 x 700	34	279	0,4013	41,4	BELIMO BLE	42,7	JOVENTA DAFx.20S	42,4	BELIMO BE
650 x 710	39	284	0,4077	41,8	BELIMO BLE	43,1	JOVENTA DAFx.20S	42,8	BELIMO BE
650 x 750	59	304	0,4331	43,4	BELIMO BLE	44,7	JOVENTA DAFx.20S	44,4	BELIMO BE
650 x 800	84	329	0,4648	45,3	BELIMO BLE	46,6	JOVENTA DAFx.20S	46,3	BELIMO BE
700 x 180	-	19	0,0767	21,0	BELIMO BLE	21,5	BELIMO BLF	22,0	BELIMO BLE
700 x 200	-	29	0,0904	21,9	BELIMO BLE	22,4	BELIMO BLF	22,9	BELIMO BLE
700 x 225	-	41,5	0,1075	23,0	BELIMO BLE	23,5	BELIMO BLF	24,0	BELIMO BLE
700 x 250	-	54	0,1247	24,0	BELIMO BLE	24,5	BELIMO BLF	25,0	BELIMO BLE
700 x 280	-	69	0,1452	25,2	BELIMO BLE	25,7	BELIMO BLF	26,2	BELIMO BLE
700 x 300	-	79	0,1589	26,0	BELIMO BLE	26,5	BELIMO BLF	27,0	BELIMO BLE
700 x 315	-	86,5	0,1692	26,6	BELIMO BLE	27,1	BELIMO BLF	27,6	BELIMO BLE
700 x 355	-	106,5	0,1966	28,2	BELIMO BLE	30,6	JOVENTA DAFx.20S	29,2	BELIMO BLE
700 x 400	-	129	0,2274	30,1	BELIMO BLE	32,4	JOVENTA DAFx.20S	31,1	BELIMO BLE
700 x 450	-	154	0,2617	32,1	BELIMO BLE	34,4	JOVENTA DAFx.20S	33,1	BELIMO BLE
700 x 500	-	179	0,2959	34,1	BELIMO BLE	36,4	JOVENTA DAFx.20S	35,1	BELIMO BLE
700 x 550	-	204	0,3302	36,2	BELIMO BLE	38,5	JOVENTA DAFx.20S	37,2	BELIMO BLE
700 x 560	-	209	0,3370	36,6	BELIMO BLE	38,9	JOVENTA DAFx.20S	37,6	BELIMO BLE
700 x 600	-	229	0,3644	38,2	BELIMO BLE	40,5	JOVENTA DAFx.20S	39,2	BELIMO BLE
700 x 630	-	244	0,3850	39,4	BELIMO BLE	41,7	JOVENTA DAFx.20S	40,4	BELIMO BLE
700 x 650	9	254	0,3987	41,2	BELIMO BLE	42,5	JOVENTA DAFx.20S	42,2	BELIMO BE
700 x 700	34	279	0,4329	43,3	BELIMO BLE	44,6	JOVENTA DAFx.20S	44,3	BELIMO BE
700 x 710	39	284	0,4398	43,7	BELIMO BLE	45,0	JOVENTA DAFx.20S	44,7	BELIMO BE
700 x 750	59	304	0,4672	45,3	BELIMO BLE	46,6	JOVENTA DAFx.20S	46,3	BELIMO BE
700 x 800	84	329	0,5014	47,3	BELIMO BLE	48,6	JOVENTA DAFx.20S	48,3	BELIMO BE

Velikost A x B	Prekrivanja		Efektivno območje S _{ef} [m ²]	MSD-W		MSD-W z elektromagnetom		MSD	
	a	c		teža	pogon	teža	pogon	teža	pogon
710 x 180	-	19	0,0778	21,2	BELIMO BLE	21,7	BELIMO BLF	22,2	BELIMO BLE
710 x 200	-	29	0,0917	22,1	BELIMO BLE	22,6	BELIMO BLF	23,1	BELIMO BLE
710 x 225	-	41,5	0,1091	23,2	BELIMO BLE	23,7	BELIMO BLF	24,2	BELIMO BLE
710 x 250	-	54	0,1265	24,2	BELIMO BLE	24,7	BELIMO BLF	25,2	BELIMO BLE
710 x 280	-	69	0,1473	25,4	BELIMO BLE	25,9	BELIMO BLF	26,4	BELIMO BLE
710 x 300	-	79	0,1612	26,2	BELIMO BLE	26,7	BELIMO BLF	27,2	BELIMO BLE
710 x 315	-	86,5	0,1717	26,8	BELIMO BLE	27,3	BELIMO BLF	27,8	BELIMO BLE
710 x 355	-	106,5	0,1995	28,5	BELIMO BLE	30,8	JOVENTA DAFx.20S	29,5	BELIMO BLE
710 x 400	-	129	0,2307	30,3	BELIMO BLE	32,6	JOVENTA DAFx.20S	31,3	BELIMO BLE
710 x 450	-	154	0,2655	32,4	BELIMO BLE	34,7	JOVENTA DAFx.20S	33,4	BELIMO BLE
710 x 500	-	179	0,3002	34,4	BELIMO BLE	36,7	JOVENTA DAFx.20S	35,4	BELIMO BLE
710 x 550	-	204	0,3350	36,5	BELIMO BLE	38,8	JOVENTA DAFx.20S	37,5	BELIMO BLE
710 x 560	-	209	0,3419	36,9	BELIMO BLE	39,2	JOVENTA DAFx.20S	37,9	BELIMO BLE
710 x 600	-	229	0,3697	38,5	BELIMO BLE	40,8	JOVENTA DAFx.20S	39,5	BELIMO BLE
710 x 630	-	244	0,3906	40,8	BELIMO BLE	42,1	JOVENTA DAFx.20S	40,8	BELIMO BLE
710 x 650	9	254	0,4045	41,6	BELIMO BLE	42,9	JOVENTA DAFx.20S	42,6	BELIMO BE
710 x 700	34	279	0,4392	43,7	BELIMO BLE	45,0	JOVENTA DAFx.20S	44,7	BELIMO BE
710 x 710	39	284	0,4462	44,1	BELIMO BLE	45,4	JOVENTA DAFx.20S	45,1	BELIMO BE
710 x 750	59	304	0,4740	45,7	BELIMO BLE	47,0	JOVENTA DAFx.20S	46,7	BELIMO BE
710 x 800	84	329	0,5087	47,8	BELIMO BLE	49,1	JOVENTA DAFx.20S	48,8	BELIMO BE
750 x 180	-	19	0,0823	21,9	BELIMO BLE	22,4	BELIMO BLF	22,9	BELIMO BLE
750 x 200	-	29	0,0970	22,8	BELIMO BLE	23,3	BELIMO BLF	23,8	BELIMO BLE
750 x 225	-	41,5	0,1154	24,0	BELIMO BLE	24,5	BELIMO BLF	25,0	BELIMO BLE
750 x 250	-	54	0,1338	25,0	BELIMO BLE	25,5	BELIMO BLF	26,0	BELIMO BLE
750 x 280	-	69	0,1558	26,3	BELIMO BLE	26,8	BELIMO BLF	27,3	BELIMO BLE
750 x 300	-	79	0,1705	27,1	BELIMO BLE	27,6	BELIMO BLF	28,1	BELIMO BLE
750 x 315	-	86,5	0,1815	27,8	BELIMO BLE	28,3	BELIMO BLF	28,8	BELIMO BLE
750 x 355	-	106,5	0,2109	29,5	BELIMO BLE	31,8	JOVENTA DAFx.20S	30,5	BELIMO BLE
750 x 400	-	129	0,2440	31,4	BELIMO BLE	33,7	JOVENTA DAFx.20S	32,4	BELIMO BLE
750 x 450	-	154	0,2808	33,5	BELIMO BLE	35,8	JOVENTA DAFx.20S	34,5	BELIMO BLE
750 x 500	-	179	0,3175	35,6	BELIMO BLE	37,9	JOVENTA DAFx.20S	36,6	BELIMO BLE
750 x 550	-	204	0,3543	37,7	BELIMO BLE	40,1	JOVENTA DAFx.20S	38,7	BELIMO BLE
750 x 560	-	209	0,3616	38,2	BELIMO BLE	40,5	JOVENTA DAFx.20S	39,2	BELIMO BLE
750 x 600	-	229	0,3910	39,9	BELIMO BLE	42,2	JOVENTA DAFx.20S	40,9	BELIMO BLE
750 x 630	-	244	0,4131	42,2	BELIMO BLE	43,5	JOVENTA DAFx.20S	42,1	BELIMO BLE
750 x 650	9	254	0,4278	43,0	BELIMO BLE	44,3	JOVENTA DAFx.20S	44,0	BELIMO BE
750 x 700	34	279	0,4645	45,1	BELIMO BLE	46,4	JOVENTA DAFx.20S	46,1	BELIMO BE
750 x 710	39	284	0,4719	45,6	BELIMO BLE	46,9	JOVENTA DAFx.20S	46,6	BELIMO BE
750 x 750	59	304	0,5013	47,3	BELIMO BLE	48,6	JOVENTA DAFx.20S	48,3	BELIMO BE
750 x 800	84	329	0,5380	49,4	BELIMO BLE	50,7	JOVENTA DAFx.20S	50,4	BELIMO BE
800 x 180	-	19	0,0879	22,8	BELIMO BLE	23,3	BELIMO BLF	23,8	BELIMO BLE
800 x 200	-	29	0,1036	23,8	BELIMO BLE	24,3	BELIMO BLF	24,8	BELIMO BLE
800 x 225	-	41,5	0,1232	25,0	BELIMO BLE	25,5	BELIMO BLF	26,0	BELIMO BLE
800 x 250	-	54	0,1429	26,1	BELIMO BLE	26,6	BELIMO BLF	27,1	BELIMO BLE
800 x 280	-	69	0,1664	27,4	BELIMO BLE	27,9	BELIMO BLF	28,4	BELIMO BLE
800 x 300	-	79	0,1821	28,3	BELIMO BLE	28,8	BELIMO BLF	29,3	BELIMO BLE
800 x 315	-	86,5	0,1939	28,9	BELIMO BLE	29,4	BELIMO BLF	29,9	BELIMO BLE
800 x 355	-	106,5	0,2253	30,7	BELIMO BLE	33,0	JOVENTA DAFx.20S	31,7	BELIMO BLE
800 x 400	-	129	0,2606	32,7	BELIMO BLE	35,0	JOVENTA DAFx.20S	33,7	BELIMO BLE
800 x 450	-	154	0,2999	34,9	BELIMO BLE	37,2	JOVENTA DAFx.20S	35,9	BELIMO BLE
800 x 500	-	179	0,3391	37,1	BELIMO BLE	39,4	JOVENTA DAFx.20S	38,1	BELIMO BLE
800 x 550	-	204	0,3784	39,3	BELIMO BLE	41,7	JOVENTA DAFx.20S	40,3	BELIMO BLE
800 x 560	-	209	0,3862	39,8	BELIMO BLE	42,1	JOVENTA DAFx.20S	40,8	BELIMO BLE

Velikost A x B	Prekrivanja		Efektivno območje S _{ef} [m ²]	MSD-W		MSD-W z elektromagnetom		MSD	
	a	c		teža	pogon	teža	pogon	teža	pogon
800 x 600	-	229	0,4176	42,6	BELIMO BLE	43,9	JOVENTA DAFx.20S	42,5	BELIMO BLE
800 x 630	-	244	0,4412	43,9	BELIMO BLE	45,2	JOVENTA DAFx.20S	44,9	BELIMO BE
800 x 650	9	254	0,4569	44,8	BELIMO BLE	46,1	JOVENTA DAFx.20S	45,8	BELIMO BE
800 x 700	34	279	0,4961	47,0	BELIMO BLE	48,3	JOVENTA DAFx.20S	48,0	BELIMO BE
800 x 710	39	284	0,5040	47,4	BELIMO BLE	48,7	JOVENTA DAFx.20S	48,4	BELIMO BE
800 x 750	59	304	0,5354	49,2	BELIMO BLE	50,5	JOVENTA DAFx.20S	50,2	BELIMO BE
800 x 800	84	329	0,5746	51,4	BELIMO BLE	52,7	JOVENTA DAFx.20S	52,4	BELIMO BE
900 x 180	-	19	0,0991	24,6	BELIMO BLE	25,1	BELIMO BLF	25,6	BELIMO BLE
900 x 200	-	29	0,1168	25,7	BELIMO BLE	26,2	BELIMO BLF	26,7	BELIMO BLE
900 x 225	-	41,5	0,1389	27,0	BELIMO BLE	27,5	BELIMO BLF	28,0	BELIMO BLE
900 x 250	-	54	0,1611	28,2	BELIMO BLE	28,7	BELIMO BLF	29,2	BELIMO BLE
900 x 280	-	69	0,1876	29,6	BELIMO BLE	30,1	BELIMO BLF	30,6	BELIMO BLE
900 x 300	-	79	0,2053	30,5	BELIMO BLE	31,0	BELIMO BLF	31,5	BELIMO BLE
900 x 315	-	86,5	0,2186	31,3	BELIMO BLE	33,6	JOVENTA DAFx.20S	32,3	BELIMO BLE
900 x 355	-	106,5	0,2540	33,2	BELIMO BLE	35,5	JOVENTA DAFx.20S	34,2	BELIMO BLE
900 x 400	-	129	0,2938	35,3	BELIMO BLE	37,7	JOVENTA DAFx.20S	36,3	BELIMO BLE
900 x 450	-	154	0,3381	37,7	BELIMO BLE	40,0	JOVENTA DAFx.20S	38,7	BELIMO BLE
900 x 500	-	179	0,3823	40,1	BELIMO BLE	42,4	JOVENTA DAFx.20S	41,1	BELIMO BLE
900 x 550	-	204	0,4266	42,5	BELIMO BLE	44,8	JOVENTA DAFx.20S	43,5	BELIMO BLE
900 x 560	-	209	0,4354	44,0	BELIMO BLE	45,3	JOVENTA DAFx.20S	45,0	BELIMO BE
900 x 600	-	229	0,4708	45,9	BELIMO BLE	47,2	JOVENTA DAFx.20S	46,9	BELIMO BE
900 x 630	-	244	0,4974	47,4	BELIMO BLE	48,7	JOVENTA DAFx.20S	48,4	BELIMO BE
900 x 650	9	254	0,5151	48,3	BELIMO BLE	49,6	JOVENTA DAFx.20S	49,3	BELIMO BE
900 x 700	34	279	0,5593	50,7	BELIMO BLE	52,0	JOVENTA DAFx.20S	51,7	BELIMO BE
900 x 710	39	284	0,5682	51,2	BELIMO BLE	52,5	JOVENTA DAFx.20S	52,2	BELIMO BE
900 x 750	59	304	0,6036	53,1	BELIMO BLE	54,4	JOVENTA DAFx.20S	54,1	BELIMO BE
900 x 800	84	329	0,6478	55,5	BELIMO BLE	56,8	JOVENTA DAFx.20S	56,5	BELIMO BE
1000 x 180	-	19	0,1103	26,4	BELIMO BLE	26,9	BELIMO BLF	27,4	BELIMO BLE
1000 x 200	-	29	0,1300	27,6	BELIMO BLE	28,1	BELIMO BLF	28,6	BELIMO BLE
1000 x 225	-	41,5	0,1546	29,0	BELIMO BLE	29,5	BELIMO BLF	30,0	BELIMO BLE
1000 x 250	-	54	0,1793	30,3	BELIMO BLE	30,8	BELIMO BLF	31,3	BELIMO BLE
1000 x 280	-	69	0,2088	31,9	BELIMO BLE	32,4	BELIMO BLF	32,9	BELIMO BLE
1000 x 300	-	79	0,2285	32,9	BELIMO BLE	35,2	JOVENTA DAFx.20S	33,9	BELIMO BLE
1000 x 315	-	86,5	0,2433	33,7	BELIMO BLE	36,0	JOVENTA DAFx.20S	34,7	BELIMO BLE
1000 x 355	-	106,5	0,2827	35,8	BELIMO BLE	38,1	JOVENTA DAFx.20S	36,8	BELIMO BLE
1000 x 400	-	129	0,3270	38,1	BELIMO BLE	40,5	JOVENTA DAFx.20S	39,1	BELIMO BLE
1000 x 450	-	154	0,3763	40,7	BELIMO BLE	43,1	JOVENTA DAFx.20S	41,7	BELIMO BLE
1000 x 500	-	179	0,4255	43,4	BELIMO BLE	45,7	JOVENTA DAFx.20S	44,4	BELIMO BLE
1000 x 550	-	204	0,4748	47,0	BELIMO BLE	48,3	JOVENTA DAFx.20S	47,0	BELIMO BLE
1000 x 560	-	209	0,4846	47,5	BELIMO BLE	48,8	JOVENTA DAFx.20S	48,5	BELIMO BE
1000 x 600	-	229	0,5240	49,6	BELIMO BLE	50,9	JOVENTA DAFx.20S	50,6	BELIMO BE
1000 x 630	-	244	0,5536	51,2	BELIMO BLE	52,5	JOVENTA DAFx.20S	52,2	BELIMO BE
1000 x 650	9	254	0,5733	52,2	BELIMO BLE	53,5	JOVENTA DAFx.20S	53,2	BELIMO BE
1000 x 700	34	279	0,6225	54,9	BELIMO BLE	56,2	JOVENTA DAFx.20S	55,9	BELIMO BE
1000 x 710	39	284	0,6324	55,4	BELIMO BLE	56,7	JOVENTA DAFx.20S	56,4	BELIMO BE
1000 x 750	59	304	0,6718	57,5	BELIMO BLE	58,8	JOVENTA DAFx.20S	58,5	BELIMO BE
1000 x 800	84	329	0,7210	60,1	BELIMO BLE	61,4	JOVENTA DAFx.20S	61,1	BELIMO BE
1100 x 180	-	19	0,1215	28,2	BELIMO BLE	28,7	BELIMO BLF	29,2	BELIMO BLE
1100 x 200	-	29	0,1432	29,5	BELIMO BLE	30,0	BELIMO BLF	30,5	BELIMO BLE
1100 x 225	-	41,5	0,1703	31,0	BELIMO BLE	31,5	BELIMO BLF	32,0	BELIMO BLE
1100 x 250	-	54	0,1975	32,4	BELIMO BLE	32,9	BELIMO BLF	33,4	BELIMO BLE
1100 x 280	-	69	0,2300	34,1	BELIMO BLE	34,6	BELIMO BLF	35,1	BELIMO BLE
1100 x 300	-	79	0,2517	35,2	BELIMO BLE	37,5	JOVENTA DAFx.20S	36,2	BELIMO BLE
1100 x 315	-	86,5	0,2680	36,0	BELIMO BLE	38,3	JOVENTA DAFx.20S	37,0	BELIMO BLE

Velikost A x B	Prekrivanja		Efektivno območje S _{ef} [m ²]	MSD-W		MSD-W z elektromagnetom		MSD	
	a	c		teža	pogon	teža	pogon	teža	pogon
1100 x 355	-	106,5	0,3114	38,2	BELIMO BLE	40,6	JOVENTA DAFx.20S	39,2	BELIMO BLE
1100 x 400	-	129	0,3602	40,8	BELIMO BLE	43,1	JOVENTA DAFx.20S	41,8	BELIMO BLE
1100 x 450	-	154	0,4145	43,6	BELIMO BLE	45,9	JOVENTA DAFx.20S	44,6	BELIMO BLE
1100 x 500	-	179	0,4687	46,4	BELIMO BLE	48,7	JOVENTA DAFx.20S	48,4	BELIMO BE
1100 x 550	-	204	0,5230	50,2	BELIMO BLE	51,5	JOVENTA DAFx.20S	51,2	BELIMO BE
1100 x 560	-	209	0,5338	50,7	BELIMO BLE	52,0	JOVENTA DAFx.20S	51,7	BELIMO BE
1100 x 600	-	229	0,5772	53,0	BELIMO BLE	54,3	JOVENTA DAFx.20S	54,0	BELIMO BE
1100 x 630	-	244	0,6098	54,7	BELIMO BLE	56,0	JOVENTA DAFx.20S	55,7	BELIMO BE
1100 x 650	9	254	0,6315	55,8	BELIMO BLE	57,1	JOVENTA DAFx.20S	56,8	BELIMO BE
1100 x 700	34	279	0,6857	58,6	BELIMO BLE	59,9	JOVENTA DAFx.20S	59,6	BELIMO BE
1100 x 710	39	284	0,6966	59,1	BELIMO BLE	60,4	JOVENTA DAFx.20S	60,1	BELIMO BE
1100 x 750	59	304	0,7400	61,4	BELIMO BLE	62,7	JOVENTA DAFx.20S	62,4	BELIMO BE
1100 x 800	84	329	0,7942	64,2	BELIMO BLE	65,5	JOVENTA DAFx.20S	65,2	BELIMO BE
1250 x 180	-	19	0,1383	30,9	BELIMO BLE	31,4	BELIMO BLF	31,9	BELIMO BLE
1250 x 200	-	29	0,1630	32,3	BELIMO BLE	32,8	BELIMO BLF	33,3	BELIMO BLE
1250 x 225	-	41,5	0,1939	34,0	BELIMO BLE	34,5	BELIMO BLF	35,0	BELIMO BLE
1250 x 250	-	54	0,2248	35,5	BELIMO BLE	36,0	BELIMO BLF	36,5	BELIMO BLE
1250 x 280	-	69	0,2618	37,4	BELIMO BLE	39,7	JOVENTA DAFx.20S	38,4	BELIMO BLE
1250 x 300	-	79	0,2865	38,6	BELIMO BLE	40,9	JOVENTA DAFx.20S	39,6	BELIMO BLE
1250 x 315	-	86,5	0,3050	39,5	BELIMO BLE	41,8	JOVENTA DAFx.20S	40,5	BELIMO BLE
1250 x 355	-	106,5	0,3544	42,0	BELIMO BLE	44,3	JOVENTA DAFx.20S	43,0	BELIMO BLE
1250 x 400	-	129	0,4100	44,7	BELIMO BLE	47,0	JOVENTA DAFx.20S	45,7	BELIMO BLE
1250 x 450	-	154	0,4718	47,8	BELIMO BLE	50,1	JOVENTA DAFx.20S	48,8	BELIMO BLE
1250 x 500	-	179	0,5335	51,9	BELIMO BLE	53,2	JOVENTA DAFx.20S	52,9	BELIMO BE
1250 x 550	-	204	0,5953	54,9	BELIMO BLE	56,2	JOVENTA DAFx.20S	55,9	BELIMO BE
1250 x 560	-	209	0,6076	55,5	BELIMO BLE	56,8	JOVENTA DAFx.20S	56,5	BELIMO BE
1250 x 600	-	229	0,6570	58,0	BELIMO BLE	59,3	JOVENTA DAFx.20S	59,0	BELIMO BE
1250 x 630	-	244	0,6941	59,8	BELIMO BLE	61,1	JOVENTA DAFx.20S	60,8	BELIMO BE
1250 x 650	9	254	0,7188	61,1	BELIMO BLE	62,4	JOVENTA DAFx.20S	62,1	BELIMO BE
1250 x 700	34	279	0,7805	64,1	BELIMO BLE	65,4	JOVENTA DAFx.20S	65,1	BELIMO BE
1250 x 710	39	284	0,7929	64,8	BELIMO BLE	66,1	JOVENTA DAFx.20S	65,8	BELIMO BE
1250 x 750	59	304	0,8423	67,2	BELIMO BLE	68,5	JOVENTA DAFx.20S	68,2	BELIMO BE
1250 x 800	84	329	0,9040	70,3	BELIMO BLE	71,6	JOVENTA DAFx.20S	71,3	BELIMO BE
1400 x 180	-	19	0,1551	33,7	BELIMO BLE	34,2	BELIMO BLF	34,7	BELIMO BLE
1400 x 200	-	29	0,1828	35,2	BELIMO BLE	35,7	BELIMO BLF	36,2	BELIMO BLE
1400 x 225	-	41,5	0,2174	37,0	BELIMO BLE	37,5	BELIMO BLF	38,0	BELIMO BLE
1400 x 250	-	54	0,2521	38,7	BELIMO BLE	41,0	JOVENTA DAF2.20S	39,7	BELIMO BLE
1400 x 280	-	69	0,2936	40,7	BELIMO BLE	43,0	JOVENTA DAF2.20S	41,7	BELIMO BLE
1400 x 300	-	79	0,3213	42,0	BELIMO BLE	44,3	JOVENTA DAF2.20S	43,0	BELIMO BLE
1400 x 315	-	86,5	0,3421	43,0	BELIMO BLE	45,3	JOVENTA DAF2.20S	44,0	BELIMO BLE
1400 x 355	-	106,5	0,3975	45,7	BELIMO BLE	48,0	JOVENTA DAF2.20S	46,7	BELIMO BLE
1400 x 400	-	129	0,4598	48,7	BELIMO BLE	51,0	JOVENTA DAF2.20S	49,7	BELIMO BLE
1400 x 450	-	154	0,5291	53,0	BELIMO BLE	54,3	JOVENTA DAF2.20S	54,0	BELIMO BE
1400 x 500	-	179	0,5983	56,4	BELIMO BLE	57,7	JOVENTA DAF2.20S	57,4	BELIMO BE
1400 x 550	-	204	0,6676	59,7	BELIMO BLE	61,0	JOVENTA DAF2.20S	60,7	BELIMO BE
1400 x 560	-	209	0,6814	60,4	BELIMO BLE	61,7	JOVENTA DAF2.20S	61,4	BELIMO BE
1400 x 600	-	229	0,7368	63,0	BELIMO BLE	64,3	JOVENTA DAF2.20S	64,0	BELIMO BE
1400 x 630	-	244	0,7784	65,0	BELIMO BLE	66,3	JOVENTA DAF2.20S	66,0	BELIMO BE
1400 x 650	9	254	0,8061	66,4	BELIMO BLE	67,7	JOVENTA DAF2.20S	67,4	BELIMO BE
1400 x 700	34	279	0,8753	69,7	BELIMO BLE	71,0	JOVENTA DAF2.20S	70,7	BELIMO BE
1400 x 710	39	284	0,8892	70,4	BELIMO BLE	71,7	JOVENTA DAF2.20S	71,4	BELIMO BE
1400 x 750	59	304	0,9446	73,0	BELIMO BLE	74,3	JOVENTA DAF2.20S	74,0	BELIMO BE

Velikost A x B	Prekrivanja		Efektivno območje S _{ef} [m ²]	MSD-W		MSD-W z elektromagnetom		MSD	
	a	c		teža	pogon	teža	pogon	teža	pogon
1400 x 800	84	329	1,0138	76,4	BELIMO BLE	77,7	JOVENTA DAFx.20S	84,2	SCHISCHEK InMax 50.75
1500 x 180	-	19	0,1663	35,5	BELIMO BLE	36,0	BELIMO BLF	36,5	BELIMO BLE
1500 x 200	-	29	0,1960	37,1	BELIMO BLE	37,6	BELIMO BLF	38,1	BELIMO BLE
1500 x 225	-	41,5	0,2331	39,0	BELIMO BLE	39,5	BELIMO BLF	40,0	BELIMO BLE
1500 x 250	-	54	0,2703	40,7	BELIMO BLE	43,1	JOVENTA DAFx.20S	41,7	BELIMO BLE
1500 x 280	-	69	0,3148	42,9	BELIMO BLE	45,2	JOVENTA DAFx.20S	43,9	BELIMO BLE
1500 x 300	-	79	0,3445	44,3	BELIMO BLE	46,6	JOVENTA DAFx.20S	45,3	BELIMO BLE
1500 x 315	-	86,5	0,3668	45,3	BELIMO BLE	47,6	JOVENTA DAFx.20S	46,3	BELIMO BLE
1500 x 355	-	106,5	0,4262	48,1	BELIMO BLE	50,4	JOVENTA DAFx.20S	49,1	BELIMO BLE
1500 x 400	-	129	0,4930	51,3	BELIMO BLE	53,6	JOVENTA DAFx.20S	52,3	BELIMO BLE
1500 x 450	-	154	0,5673	55,8	BELIMO BLE	57,1	JOVENTA DAFx.20S	56,8	BELIMO BE
1500 x 500	-	179	0,6415	59,3	BELIMO BLE	60,6	JOVENTA DAFx.20S	60,3	BELIMO BE
1500 x 550	-	204	0,7158	62,9	BELIMO BLE	64,2	JOVENTA DAFx.20S	63,9	BELIMO BE
1500 x 560	-	209	0,7306	63,6	BELIMO BLE	64,9	JOVENTA DAFx.20S	64,6	BELIMO BE
1500 x 600	-	229	0,7900	66,4	BELIMO BLE	67,7	JOVENTA DAFx.20S	67,4	BELIMO BE
1500 x 630	-	244	0,8346	68,5	BELIMO BLE	69,8	JOVENTA DAFx.20S	69,5	BELIMO BE
1500 x 650	9	254	0,8643	69,9	BELIMO BLE	71,2	JOVENTA DAFx.20S	70,9	BELIMO BE
1500 x 700	34	279	0,9385	73,4	BELIMO BLE	74,7	JOVENTA DAFx.20S	74,4	BELIMO BE
1500 x 710	39	284	0,9534	74,1	BELIMO BLE	75,4	JOVENTA DAFx.20S	75,1	BELIMO BE
1500 x 750	59	304	1,0128	76,9	BELIMO BLE	78,2	JOVENTA DAFx.20S	77,9	BELIMO BE
1500 x 800	84	329	1,0870	80,5	BELIMO BLE	81,8	JOVENTA DAFx.20S	88,3	SCHISCHEK InMax 50.75

Teža in efektivno območje – okrogle lopute

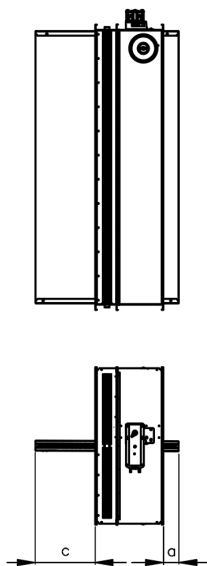
Velikost D	Prekrivanja	Efektivno območje S _{ef} [m ²]	MSD-W		MSD-W z elektromagnetom		MSD	
	f		teža	pogon	teža	pogon	teža	pogon
180	-	0,0160	9,1	BELIMO BLE	11,3	BELIMO BLF	9,1	BELIMO BLE
200	-	0,0208	9,5	BELIMO BLE	11,7	BELIMO BLF	9,5	BELIMO BLE
225	-	0,0277	10,1	BELIMO BLE	12,2	BELIMO BLF	10,1	BELIMO BLE
250	2,5	0,0356	10,7	BELIMO BLE	12,9	BELIMO BLF	10,7	BELIMO BLE
280	17,5	0,0463	11,4	BELIMO BLE	13,6	BELIMO BLF	11,4	BELIMO BLE
315	35	0,0607	12,5	BELIMO BLE	14,6	BELIMO BLF	12,5	BELIMO BLE
355	55	0,0794	13,6	BELIMO BLE	15,8	BELIMO BLF	13,6	BELIMO BLE
400	77,5	0,1035	15,1	BELIMO BLE	15,6	JOVENTA DAFx.20S	15,1	BELIMO BLE
450	102,5	0,1339	16,8	BELIMO BLE	17,3	JOVENTA DAFx.20S	16,8	BELIMO BLE
500	127,5	0,1683	18,7	BELIMO BLE	19,2	JOVENTA DAFx.20S	18,7	BELIMO BLE
560	157,5	0,2148	21,2	BELIMO BLE	21,7	JOVENTA DAFx.20S	21,2	BELIMO BLE
630	192,5	0,2762	24,3	BELIMO BLE	24,8	JOVENTA DAFx.20S	24,3	BELIMO BLE

Pri kvadratni loputi se odprt usmernik lopute prekriva z ohišjem lopute z vrednostjo »c« ali »a« in »c«. Te vrednosti so podane v zgornji tabeli.

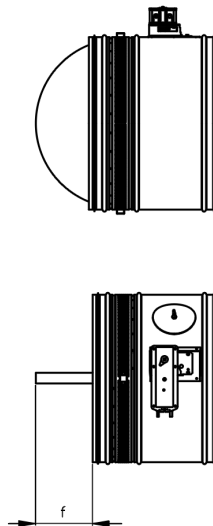
Vrednosti »a«, »c« in »f« je treba upoštevati pri načrtovanju kanalov za odvod dima.

Pri okrogli loputi se odprt usmernik lopute prekriva z ohišjem lopute z vrednostjo »f«. Te vrednosti so določene v zgornji tabeli.

Vrednosti »a« in »c«



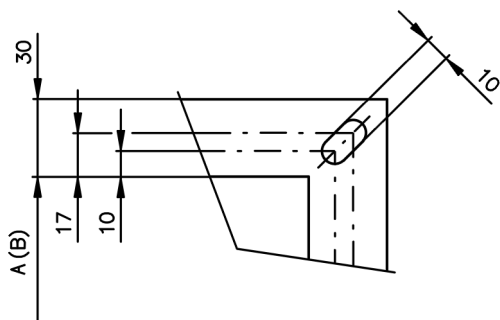
Vrednost »f«



Pri izvedbi .66 (z napajalno in komunikacijsko napravo BKNE) je treba k teži lopute s sprožilnim mehanizmom (iz razdelkov 4.2.1. in 4.2.2.) dodati težo naprave BKNE (0,7 kg). Pri izvedbah .4M0, .4M1, .5M0 in .5M1 (z električnim sprožilnim mehanizmom s funkcijo zaustavitve v sili in elektromagnetom) je treba k teži lopute s sprožilnim mehanizmom (iz razdelkov 4.2.1. in 4.2.2.) dodati težo elektromagneta (1 kg). Kvadratne lopute je na zahtevo stranke mogoče dobaviti v vseh zgoraj omenjenih merah.

Prirobnice kvadratnih loput so široke 30 mm in imajo ovalno odprtino. Pri vgradnji loput v kanale SPIRO so okrogle lopute na voljo brez prirobnic, tako da jih je mogoče povezati z zunanjimi spoji.

Prirobnica kvadratne lopute

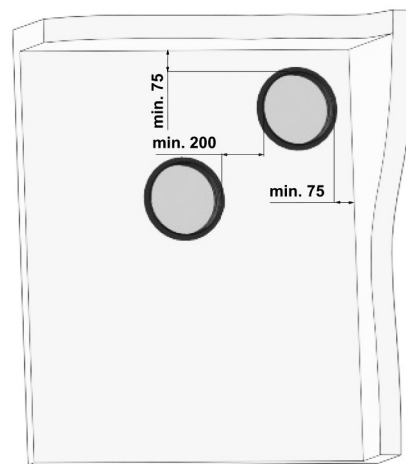
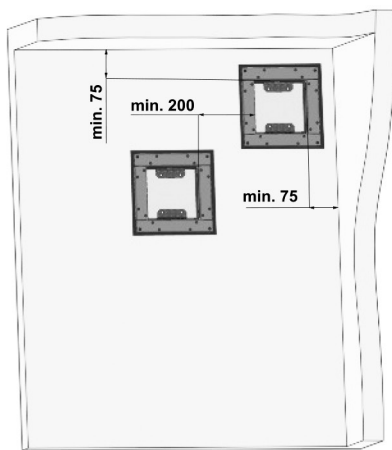


Postavitev in montaža

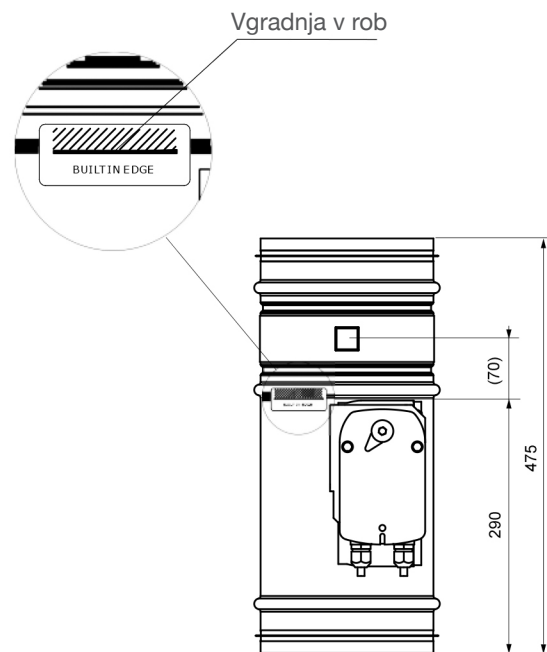
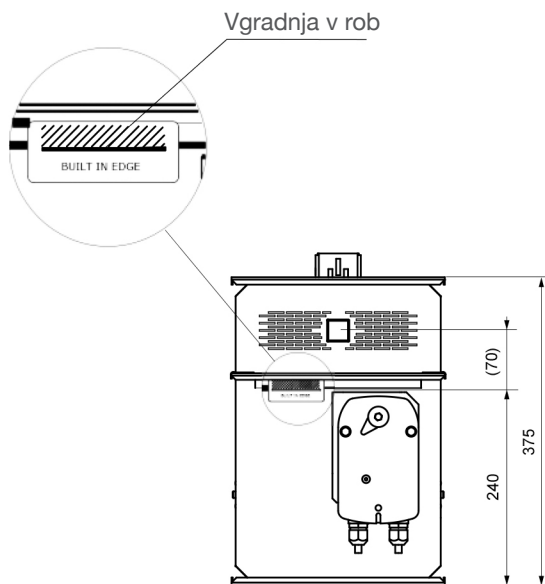
Večkratne dimne lopute so namenjene za odstranjevanje toplote in produktov zgorevanja (npr. dima) iz požarnih sektorjev v skladu z EN 1366-8. Večkratne dimne lopute so namenjene za vodoravno ali navpično vgradnjo s poljubnim položajem osi usmernika. Za zagotovitev potrebnega dostopnega prostora do krmilne naprave morajo biti vsi drugi predmeti nameščeni najmanj 350 mm od krmilnih delov lopute.

Razdalja med protipožarno loputo:
razdalja 200 mm med loputami, vgrajenimi v kanalu;
razdalja 75 mm med loputo in konstrukcijo (stena/strop).

Razdalja med dimno loputo in konstrukcijo



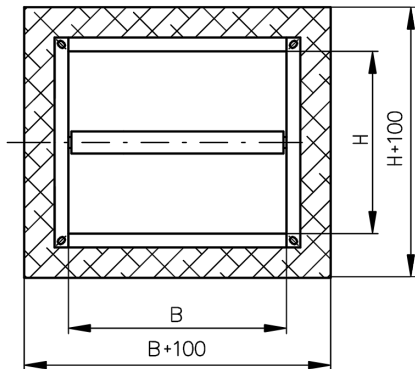
Vgradnja v rob



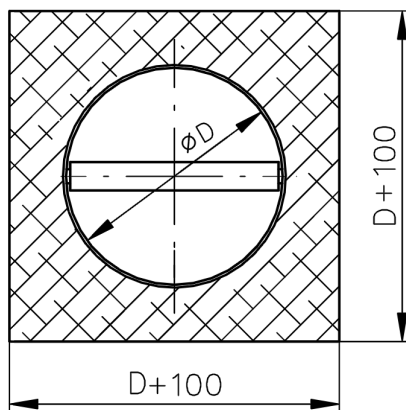
Krmilni mehanizem je treba zaščititi (pokriti) pred poškodbami in onesnaženjem med postopkom namestitve. Med vgradnjo mora biti usmernik lopute v položaju »ZAPRTO«. Ohišje lopute ne sme biti med vgradnjo deformirano. Ko je loputa vgrajena, ne sme priti do stika in trenja med ohišjem lopute in usmernikom lopute pri odpiranju ali zapiranju.

Vgradna odprtina

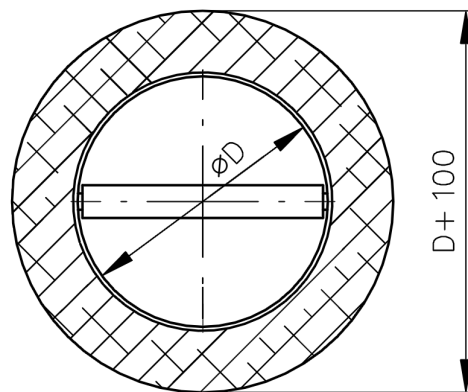
Vgradna odprtina – pravokotna loputa



Vgradna odprtina – okrogla loputa



Vgradna odprtina – okrogla loputa



Tehnični podatki

Padec tlaka

Izračun padca tlaka

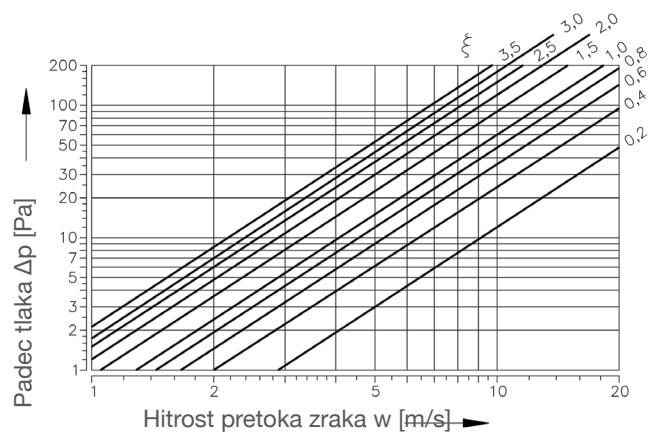
$$\Delta p = \xi \cdot \rho \cdot \frac{w^2}{2}$$

Izračun padca tlaka

Δp [Pa]	Padec tlaka
w [m.s ⁻¹]	Hitrost pretoka zraka v nazivnem odseku lopute
ρ [kg/m ⁻³]	Gostota zraka
ξ [-]	Koeficient lokalnega padca tlaka v nazivnem odseku lopute

Določanje padca tlaka z uporabo diagrama 1 $\rho = 1,2 \text{ kg/m}^3$

Diagram 1 – tlak pri izgubi gostote zraka 1 $\rho = 1,2 \text{ kg/m}^3$



Koeficient lokalnega padca tlaka

		B								
A	180	200	225	250	280	300	315	355	400	450
180	2,1314	1,6906	1,3782	1,1149	1,0037	0,9288	0,7918	0,6827	0,6003	0,5350
200	1,9945	1,5804	1,2423	1,0368	0,9748	0,8785	0,7383	0,6367	0,5585	0,4976
225	1,9207	1,5162	1,1256	0,9994	0,9341	0,8442	0,7137	0,6078	0,5329	0,4772
250	1,8415	1,4584	1,1032	0,9651	0,9009	0,8068	0,6837	0,5832	0,5125	0,4590
280	1,7505	1,3782	1,0732	0,9116	0,8571	0,7597	0,6484	0,5543	0,4847	0,4366
300	1,6853	1,3311	1,0400	0,8635	0,8046	0,7148	0,6099	0,5264	0,4665	0,4109
315	1,6071	1,2690	1,0037	0,8303	0,7597	0,6645	0,5864	0,5050	0,4419	0,3927
355	1,5408	1,2155	0,9544	0,7929	0,7083	0,6356	0,5607	0,4815	0,4227	0,3756
400	1,4841	1,1706	0,9063	0,7651	0,6859	0,6227	0,5382	0,4633	0,4045	0,3606
450	1,4359	1,1331	0,8913	0,7394	0,6666	0,5896	0,5200	0,4473	0,3916	0,3478
500	1,3996	1,1021	0,8624	0,7201	0,6548	0,5810	0,5061	0,4344	0,3799	0,3371
550	1,3803	1,0882	0,8378	0,7073	0,6474	0,5757	0,4965	0,4269	0,3734	0,3349
560	1,3643	1,0754	0,8282	0,7009	0,6324	0,5725	0,4922	0,4227	0,3692	0,3285
600	1,3493	1,0582	0,8218	0,6944	0,6270	0,5585	0,4858	0,4184	0,3659	0,3242
630	1,3332	1,0497	0,8100	0,6837	0,6238	0,5436	0,4804	0,4130	0,3606	0,3199
650	1,3204	1,0379	0,7907	0,6752	0,6003	0,5393	0,4740	0,4066	0,3542	0,3157
700	1,3108	1,0304	0,7832	0,6741	0,5949	0,5382	0,4719	0,4045	0,3531	0,3146
710	1,3043	1,0272	0,7747	0,6688	0,5896	0,5371	0,4697	0,4034	0,3520	0,3135
750	1,2926	1,0176	0,7683	0,6634	0,5842	0,5307	0,4633	0,3980	0,3478	0,3103
800	1,2808	1,0079	0,7618	0,6559	0,5767	0,5222	0,4601	0,3959	0,3456	0,3060
900	1,2594	0,9908	0,7479	0,6441	0,5692	0,5136	0,4526	0,3884	0,3381	0,3007
1000	1,2433	0,9780	0,7383	0,6367	0,5607	0,4976	0,4462	0,3831	0,3338	0,2975
11000	1,2284	0,9662	0,7287	0,6281	0,5478	0,4869	0,4408	0,3777	0,3296	0,2932
1250	1,2155	0,9544	0,7126	0,6206	0,5339	0,4804	0,4355	0,3734	0,3264	0,2900
1400	1,2027	0,9459	0,6998	0,6142	0,5254	0,4783	0,4301	0,3692	0,3231	0,2857
1500	1,1952	0,9395	0,6955	0,6110	0,5157	0,4708	0,4280	0,3670	0,3199	0,2846

		B								
A	500	550	560	600	630	650	700	710	750	800
180	0,4879	0,4665	0,4462	0,4216	0,4109	0,3916	0,3884	0,3820	0,3681	0,3585
200	0,4526	0,4323	0,4152	0,3959	0,3820	0,3681	0,3606	0,3552	0,3424	0,3328
225	0,4355	0,4152	0,4002	0,3788	0,3681	0,3531	0,3456	0,3413	0,3338	0,3221
250	0,4216	0,4002	0,3809	0,3659	0,3542	0,3403	0,3328	0,3274	0,3210	0,3092
280	0,3948	0,3766	0,3585	0,3435	0,3328	0,3199	0,3167	0,3114	0,2975	0,2932
300	0,3766	0,3531	0,3435	0,3253	0,3157	0,3071	0,2996	0,2953	0,2814	0,2750
315	0,3574	0,3349	0,3264	0,3103	0,3007	0,2932	0,2846	0,2782	0,2696	0,2611
355	0,3413	0,3253	0,3114	0,2975	0,2868	0,2750	0,2718	0,2664	0,2557	0,2493
400	0,3274	0,3082	0,2985	0,2900	0,2761	0,2654	0,2589	0,2557	0,2472	0,2386
450	0,3167	0,2964	0,2889	0,2782	0,2654	0,2589	0,2525	0,2461	0,2386	0,2301
500	0,3071	0,2943	0,2803	0,2664	0,2579	0,2482	0,2429	0,2386	0,2311	0,2236
550	0,3039	0,2857	0,2771	0,2611	0,2450	0,2365	0,2301	0,2268	0,2279	0,2194
560	0,2996	0,2825	0,2729	0,2515	0,2504	0,2408	0,2290	0,2268	0,2236	0,2172
600	0,2943	0,2793	0,2707	0,2493	0,2482	0,2375	0,2268	0,2247	0,2194	0,2140
630	0,2910	0,2761	0,2664	0,2482	0,2450	0,2343	0,2268	0,2247	0,2161	0,2119
650	0,2900	0,2707	0,2632	0,2461	0,2418	0,2322	0,2258	0,2236	0,2140	0,2097
700	0,2868	0,2654	0,2622	0,2450	0,2408	0,2301	0,2247	0,2226	0,2129	0,2087
710	0,2846	0,2632	0,2600	0,2440	0,2397	0,2290	0,2226	0,2215	0,2119	0,2076
750	0,2814	0,2611	0,2568	0,2397	0,2365	0,2268	0,2204	0,2194	0,2108	0,2054
800	0,2793	0,2600	0,2547	0,2354	0,2333	0,2236	0,2183	0,2172	0,2087	0,2022
900	0,2739	0,2547	0,2504	0,2333	0,2301	0,2172	0,2151	0,2129	0,2044	0,1990
1000	0,2696	0,2515	0,2461	0,2290	0,2268	0,2151	0,2119	0,2087	0,2001	0,1958
11000	0,2664	0,2482	0,2429	0,2258	0,2236	0,2129	0,2097	0,2065	0,1969	0,1937
1250	0,2632	0,2429	0,2397	0,2226	0,2204	0,2076	0,2065	0,2044	0,1947	0,1905
1400	0,2611	0,2397	0,2375	0,2204	0,2183	0,2044	0,2033	0,2022	0,1926	0,1894
1500	0,2589	0,2386	0,2365	0,2183	0,2161	0,2022	0,2012	0,2001	0,1905	0,1883

Koeficient lokalnega padca tlaka – okrogle lopute

D	180	200	225	250	280	315	355	400	450	500	560	630
ξ	3,546	2,124	1,219	0,877	0,609	0,438	0,328	0,255	0,205	0,173	0,147	0,127

Podatki o hrupu

Raven zvočne izhodne moči, popravljena s filtrom A.

$$L_{WA} = L_{W1} + 10\log(S) + K_A$$

L_{WA}	[dB(A)]	raven zvočne izhodne moči, popravljena s filtrom A
L_{W1}	[dB]	raven zvočne izhodne moči LW1, povezana z odsekom velikosti 1 m ²
S	[m ²]	prečni prerez kanala
K_A	[dB]	popravek utežitvenega filtra A

Raven zvočne izhodne moči v oktavni območjih

$$L_{Woct} = L_{W1} + 10\log(S) + L_{rel}$$

L_{Woct}	[dB]	raven zvočne izhodne moči v oktavni območjih
L_{W1}	[dB]	raven zvočne izhodne moči LW1, povezana z odsekom velikosti 1 m ²
S	[m ²]	prečni prerez kanala
L_{rel}	[dB]	relativna raven, ki izraža obliko spektra

Raven zvočne izhodne moči L_{W1} [dB], povezana z odsekom velikosti 1 m² – kvadratne lopute

ξ [-]

w [m.s ⁻¹]	0,2	0,3	0,4	0,5	0,6	0,7	0,8	0,9	1	1,5	2	2,5
2	15,5	18,7	20,9	22,6	24,0	25,2	26,3	27,2	28,0	31,2	33,4	35,1
3	26,1	29,2	31,5	33,2	34,6	35,8	36,9	37,8	38,6	41,7	44,0	45,7
4	33,6	36,7	39,0	40,7	42,1	43,3	44,3	45,3	46,1	49,2	51,5	53,2
5	39,4	42,5	44,8	46,5	47,9	49,1	50,2	51,1	51,9	55,0	57,3	59,0
6	44,1	47,3	49,5	51,3	52,7	53,9	54,9	55,8	56,6	59,8	62,0	63,8
7	48,2	51,3	53,5	55,3	56,7	57,9	58,9	59,8	60,7	63,8	66,1	67,8
8	51,6	54,8	57,0	58,8	60,2	61,4	62,4	63,3	64,1	67,3	69,5	71,3
9	54,7	57,9	60,1	61,8	63,2	64,4	65,5	66,4	67,2	70,4	72,6	74,3
10	57,4	60,6	62,8	64,6	66,0	67,2	68,2	69,1	70,0	73,1	75,3	77,1
11	59,9	63,1	65,3	67,1	68,5	69,7	70,7	71,6	72,4	75,6	77,8	79,6
12	62,2	65,4	67,6	69,3	70,7	71,9	73,0	73,9	74,7	77,9	80,1	81,8

Raven zvočne izhodne moči L_{W1} [dB], povezana z odsekom velikosti 1 m² – okrogle lopute

ξ [-]

w [m.s ⁻¹]	0,1	0,2	0,3	0,4	0,6	0,8	1	1,5	2	2,5	3	3,5
2	9,0	11,5	14,7	16,9	20,1	22,3	24,1	27,2	29,4	31,2	32,6	33,8
3	16,7	22,1	25,3	27,5	30,7	32,9	34,6	37,8	40,0	41,7	43,2	44,4
4	24,2	29,6	32,8	35,0	38,1	40,4	42,1	45,3	47,5	49,2	50,7	51,9
5	30,0	35,4	38,6	40,8	44,0	46,2	47,9	51,1	53,3	55,1	56,5	57,7
6	34,8	40,2	43,3	45,6	48,7	51,0	52,7	55,8	58,1	59,8	61,2	62,4
7	38,8	44,2	47,3	49,6	52,7	55,0	56,7	59,9	62,1	63,8	65,2	66,4
8	42,3	47,7	50,8	53,1	56,2	58,4	60,2	63,3	65,6	67,3	68,7	69,9
9	45,4	50,7	53,9	56,1	59,3	61,5	63,3	66,4	68,6	70,4	71,8	73,0
10	48,1	53,5	56,6	58,9	62,0	64,3	66,0	69,1	71,4	73,1	74,5	75,7
11	50,6	56,0	59,1	61,4	64,5	66,7	68,5	71,6	73,9	75,6	77,0	78,2
12	52,8	58,2	61,4	63,6	66,8	69,0	70,7	73,9	76,1	77,9	79,3	80,5

Popravek utežitvenega filtra A – kvadratne in okrogle lopute

ξ [-]

w [m.s ⁻¹]	2	3	4	5	6	7	8	9	10	11	12
K_A [dB]	-15,0	-11,8	-9,8	-8,4	-7,3	-6,4	-5,7	-5,0	-4,5	-4,0	-3,6

Relativna raven, ki izraža obliko spektra L_{rel} – kvadratne in okrogle lopute

w [m.s ⁻¹]	f [Hz]							
	63	125	250	500	1000	2000	4000	8000
2	-4,5	-6,9	-10,9	-16,7	-24,1	-33,2	-43,9	-56,4
3	-3,9	-5,3	-8,4	-13,1	-19,5	-27,6	-37,4	-48,9
4	-3,9	-4,5	-6,9	-10,9	-16,7	-24,1	-33,2	-43,9
5	-4,0	-4,1	-5,9	-9,4	-14,6	-21,5	-30,0	-40,3
6	-4,2	-3,9	-5,3	-8,4	-13,1	-19,5	-27,6	-37,4
7	-4,5	-3,9	-4,9	-7,5	-11,9	-17,9	-25,7	-35,1
8	-4,9	-3,9	-4,5	-6,9	-10,9	-16,7	-24,1	-33,2
9	-5,2	-3,9	-4,3	-6,4	-10,1	-15,6	-22,7	-31,5
10	-5,5	-4,0	-4,1	-5,9	-9,4	-14,6	-21,5	-30,0
11	-5,9	-4,1	-4,0	-5,6	-8,9	-13,8	-20,4	-28,8
12	-6,2	-4,3	-3,9	-5,3	-8,4	-13,1	-19,5	-27,6

Koda za naročanje

<p>Tip MSD – dimna loputa</p> <p>Konstrukcija S – pravokotna R – okrogla</p> <p>Nazivna velikost [mm]</p>	<p>MSD - S / 800 × 400 - .44 A TPM 086/16</p>	<p>Tehnične specifikacije</p> <p>Izvedba 1</p> <p>»A« izvedba ne vključuje zaščitnega ohišja pogona in zaščitnih oblog iz plošč poravnanih z usmernikom</p> <p>»A1« izvedba ne vključuje zaščitnega ohišja pogona in vključuje zaščitne obloge iz plošč poravnanih z usmernikom</p> <p>»IB« izvedba vključuje zaščitno ohišje pogona in ne vključuje zaščitnih oblog iz plošč, poravnanih z usmernikom</p> <p>»IB1« izvedba vključuje zaščitno ohišje pogona in zaščitne obloge iz plošč, poravnanih z usmernikom</p> <p>Izvedba 2 Glejte spodnjo tabelo</p>
--	---	---

Izvedba lopute

Izvedba lopute	Dodatna številka
s sprožilnim mehanizmom BLE230(BE230-12), InMax 50.75-S	.44
s sprožilnim mehanizmom BLE24(BE24-12), InMax 50.75-S	.54
s komunikacijsko in napajalno napravo BKNE 230-24 ter sprožilnim mehanizmom BLE24(BE24-12)-ST	.66*

Izvedba .66 ni na voljo s sprožilnim mehanizmom InMax 50.75-S

	MSD-W	-	S	/	800 × 400	-	.44	TPM 086/16	
Tip	MSD-W – dimna loputa								Tehnične specifikacije
Konstrukcija	S – pravokotna R – okrogla								Izvedba 2 Glejte spodnjo tabelo
Nazivna velikost [mm]	800 × 400								

Izvedba lopute

Izvedba lopute	Dodatna številka
s sprožilnim mehanizmom BLE230(BE230-12), InMax 50.75-S	.44
s sprožilnim mehanizmom BLE24(BE24-12), InMax 50.75-S	.54
s komunikacijsko in napajalno napravo BKNE 230-24 ter sprožilnim mehanizmom BLE24(BE24-12)-ST	.66
s sprožilnim mehanizmom BLF230, JOVENTA DAF2.20S z elektromagnetom AC 230 V	.4M0
s sprožilnim mehanizmom BLF230, JOVENTA DAF2.20S z elektromagnetom AC/DC 24 V	.4M1
s sprožilnim mehanizmom BLF24, JOVENTA DAF1.20S z elektromagnetom AC 230 V	.5M0
s sprožilnim mehanizmom BLF24, JOVENTA DAF1.20S z elektromagnetom AC/DC 24 V	.5M1

Projektantski popis

Dimna loputa

Dimna loputa, ki jo je mogoče uporabljati v sistemih za nadzor dima in toplote v primeru požara v skladu s CE certifikatom po EN 12101-8:2011. Loputo se lahko namesti v zidane ali montažne stene (v horizontalni in vertikalni legi). Konstrukcija: S-pravokotna izvedba, R-okrogla izvedba.

Za natančen opis namestitve je potrebno upoštevati navodila dokumentacije TPM 109/15.

Dobavitelj: BOSSPLAST, proizvajalec: MANDIK a.s.
tip: MSD-S/315x450/.44