

Regulator pretoka TVT



TROX® TECHNIK
The art of handling air

Za območja običajnega in visokega pretoka zraka ter nepredušno zaprtje

Pravokotne naprave za razvod zraka VAV za standardne namene krmiljenja dovodnega in odvodnega zraka v sistemih s spremenljivim pretokom zraka, kjer je potrebna zaporna naprava

- Za območja pretoka zraka do 21000 m³/h ali 5800 l/s
- Primerno za krmiljenje hitrosti pretoka zraka, tlaka v prostoru ali tlaka v kanalu
- Elektronski krmilni sestavni deli za različne vrste uporabe (Easy, Compact, Universal in LABCONTROL)
- Visoka natančnost krmiljenja
- Primerno za hitrost pretoka zraka do 10 m/s
- Puščanje zraka pri zaprti loputi po EN 1751, razred 3
- Puščanje zraka v ohišju po EN 1751, do razreda C

Opcijska oprema in dodatki

- Zvočna obloga za zmanjšanje hrupa, ki ga oddaja ohišje
- Sekundarni dušilec zvoka tipa TX za zmanjšanje hrupa zaradi pretoka
- Vročevodni toplotni rekuperator tipa WT za ponovno segrevanje pretoka zraka

Kazalo

Splošne informacije

Delovanje

Tehnični podatki

Pregled velikosti

Različice

Priključki

Mere in teža

Podrobnosti vgradnje

Koda za naročanje

Projektantski popis

Stran 522

Stran 523

Stran 523

Stran 527

Stran 530

Stran 530

Stran 532

Stran 534

Stran 535

Stran 536

Splošne informacije

Opis

Uporaba

- Pravokotne naprave za razvod zraka VARYCONTROL VAV tipa TVT za natančno krmiljenje dovodnega in odvodnega zraka v sistemih s spremenljivim pretokom zraka
- Zaprtozančno krmiljenje pretoka zraka z zunanjim napa-
janjem
- Za nadzor, omejitev ali izklop pretoka zraka v klimatskih napravah
- Izklop s stikalom (oprema, ki jo zagotovi drug izvajalec)

Posebne lastnosti

- Vgrajeno tipalo diferenčnega tlaka z merilnimi luknjami 3 mm (odporen na prah in onesnaženje)
- Tovarniške nastavitve ali programiranje in aerodinamično funkcionalno preskušanje
- Hitrost pretoka zraka je mogoče izmeriti in nato prilagoditi na mestu uporabe; za prilagajanje je morda potrebno dodatno orodje

Nazivne velikosti

- 36 nazivnih velikosti od 200 × 100 do 1000 × 600
- Do nazivne velikosti 800 × 300, vključno z vsemi priključki, večje enote so na voljo samo s pogoni z večjim navorom

Različice

- TVT: Naprava za razvod zraka VAV
- TVT-D: Naprava za razvod zraka VAV z zvočno oblogo
- Enote z zvočno oblogo in/ali sekundarnim dušilec zvo-
ka tipa TX za zahtevne zvočne potrebe
- Zvočne obloge ni mogoče naknadno namestiti

Konstrukcija

- Pocinkana jeklena pločevina
- P1: Prašno barvano, srebrno siva (RAL 7001)

Deli in lastnosti

- Enota, pripravljena na zagon, ki je sestavljena iz mehan-
skih delov in krmilnih sestavnih delov.
- Tipalo povprečnega diferenčnega tlaka za merjenje
hitrosti pretoka zraka
- Usmerniki lopute
- Tovarniško montirani krmilni sestavni deli, ki vključujejo
ožičenje in cevi
- Aerodinamično funkcionalno preskušanje s posebno
opremo za preskušanje pred odpremo posamezne enote
- Podatki o nastavitvi so podani na nalepki ali lestvici
hitrosti pretoka zraka, pritrjeni na enoto
- Visoka natančnost krmiljenja hitrosti pretoka zraka

Priključki

- Krmilnik Easy: Kompaktna enota, sestavljena iz krmilni-
ka s potenciometri, pretvornika diferenčnega tlaka in
pogona
- Krmilnik Compact: Kompaktna enota, sestavljena iz
krmilnika, pretvornika diferenčnega tlaka in pogona
- Krmilnik Universal: Krmilnik, pretvornik diferenčnega
tlaka in pogoni za posebne vrste uporabe
- LABCONTROL: Krmilni sestavni deli za sisteme za up-
ravljanje zraka

Uporabni dodatki

- Sekundarni dušilec zvoka tipa TX za zahtevne zvočne
potrebe
- Toplotni rekuperator tipa WT

Konstruktivske lastnosti

- Pravokotno ohišje
- Prirobnice na obeh straneh, primerne za povezavo s
kanali
- Protismerno delovanje usmernikov; usmerniki, povezani
z notranjimi zobniki (nameščenimi) na obeh koncih
- Usmerniki lopute z zamenljivimi tesnili
- Položaj usmernika lopute je prikazan na zunanji strani
podaljška gredi
- Ležaji s tesnilnimi obroči

Materiali in površine

Konstrukcija iz pocinkane jeklene pločevine

- Ohišje iz pocinkane jeklene pločevine
- Gred in vez iz pocinkanega jekla
- Usmerniki lopute in tipalo diferenčnega tlaka iz aluminija
- Zobniki iz antistatične plastike (ABS), odporni na toploto
do 50 °C
- Plastični ležaji

Prašno barvana konstrukcija (P1)

- Ohišje iz pocinkane jeklene pločevine, prašno barvano

Različica z zvočno oblogo (-D)

- Zvočna obloga iz pocinkane jeklene pločevine
- Gumijasti profil za izolacijo strukturnega hrupa
- Obloga je mineralna volna

Mineralna volna

- V skladu z EN 13501, razred požarne odpornosti A1, ne-
gorljivo
- Oznaka kakovosti RAL-GZ 388
- Biološko topno in higiensko varno v skladu z nemškimi
pravili TRGS 905 (tehnična pravila za nevarne snovi)

Standardi in smernice

- Higiena je skladna z VDI 6022
- Puščanje zraka pri zaprti loputi po EN 1751, razred 3
- Izpolnjuje splošne zahteve 4. dela standarda DIN 1946
glede sprejemljivega puščanja zraka pri zaprtem us-
merniku
- Puščanje zraka v ohišju po EN 1751, razred C
($B + H \leq 400$, razred B)

Vzdrževanje

- Vzdrževanje ni potrebno, ker se ohišje in materiali ne
obrabljajo

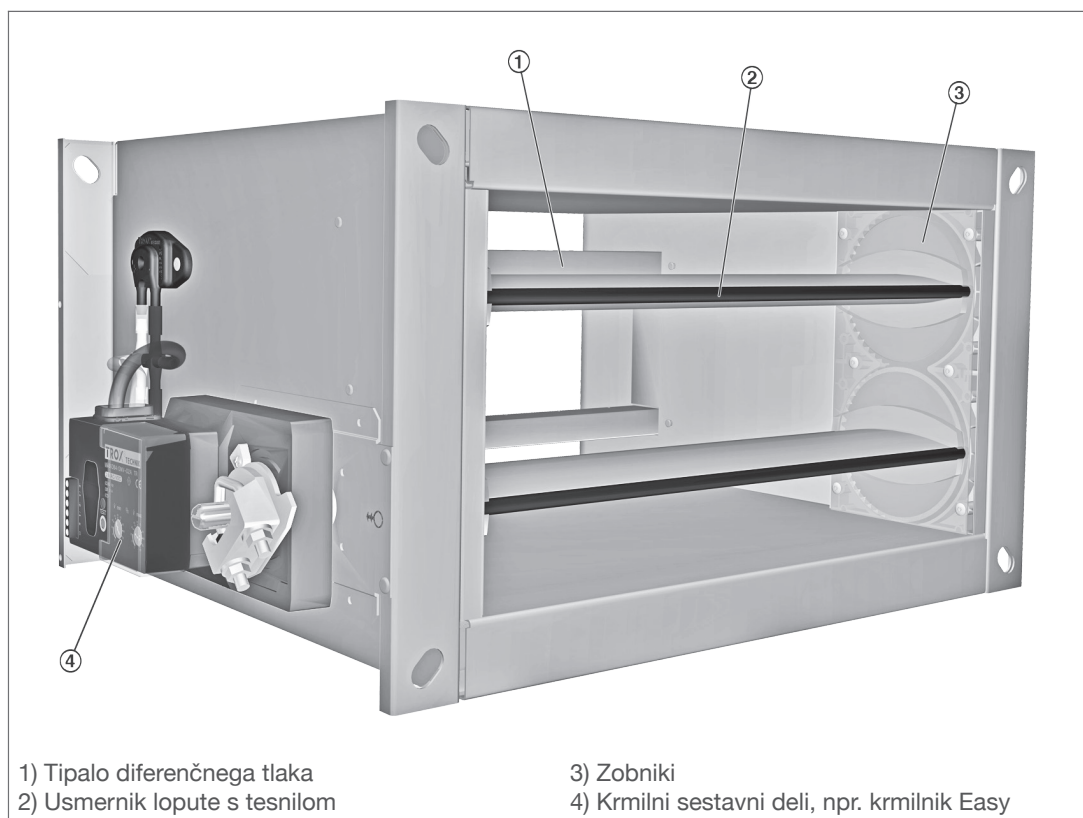
Delovanje

Opis delovanja

Naprava za razvod zraka VAV je opremljena s tipalom diferenčnega tlaka za merjenje hitrosti pretoka zraka. Krmilni sestavni deli (priključki) vključujejo pretvornik diferenčnega tlaka, ki pretvarja diferenčni tlak (efektivni tlak) v električni signal, krmilnik in pogon; krmilne funkcije omogoča krmilnik Easy ali Compact ali posamezni sestavni deli (Universal ali LABCONTROL).

V večini primerov uporabe nastavljeno vrednost določa krmilnik temperature prostora.

Krmilnik primerja dejansko vrednost z nastavljeno vrednostjo in spremeni krmilni signal pogona, če obstaja razlika med obema vrednostma.



Tehnični podatki

Nazivne velikosti	od 200 × 100 do 1000 × 600 mm
Območje pretoka zraka	45–6100 l/s ali 162–21960 m ³ /h
Območje krmiljenja pretoka zraka (enota z merjenjem dinamičnega diferenčnega tlaka)	Približno od 20 % do 100 % nazivne hitrosti pretoka zraka
Najnižji diferenčni tlak	5–40 Pa
Maksimalni diferenčni tlak	1000 Pa
Delovna temperatura	10–50 °C

Območja pretoka zraka

Najnižji diferenčni tlak naprav za razvod zraka VAV je pomemben dejavnik pri načrtovanju kanalov in izbiri ventilatorja, vključno s krmiljenjem hitrosti. Za vse obratovalne pogoje in krmilne enote mora biti zagotovljen zadosten tlak v kanalu. Izbrati je treba ustrezne merilne točke za krmiljenje hitrosti ventilatorja. Hitrost pretoka zraka, ki je podana za naprave za razvod zraka VAV, je odvisna od nazivne velikosti in krmilnega

sestavnega dela (priključek), ki je nameščen. V tabeli so podane najnižje in maksimalne vrednosti za naprave za razvod zraka VAV. Nekateri krmilni sestavni deli imajo lahko le omejeno območje pretoka zraka. To velja zlasti za krmilne sestavne dele s pretvornikom statičnega diferenčnega tlaka. Za območje pretoka zraka vseh krmilnih sestavnih delov glejte program za oblikovanje Easy Product Finder.

TVT, območje pretoka zraka in minimalni diferenčni tlak

Nazivna velikost	1)		2)		$\Delta p_{st\ min}$	ΔV ± %
	V					
	l/s	m ³ /h	Pa	Pa		
200 × 100	45	162	5	10		14
	85	306	10	25		8
	150	540	20	80		5
	215	774	40	155		5
300 × 100	65	234	5	10		14
	120	432	10	25		8
	210	756	20	70		5
	320	1152	40	155		5
400 × 100	85	306	5	10		14
	170	612	10	25		8
	300	1080	20	80		5
	425	1530	40	155		5
500 × 100	105	378	5	10		14
	200	720	10	25		8
	350	1260	20	70		5
	535	1926	40	155		5
600 × 100	130	468	5	10		14
	260	936	10	25		8
	450	1620	20	75		5
	650	2340	40	155		5
200 × 200	85	306	5	10		14
	160	576	10	25		8
	280	1008	20	75		5
	415	1494	40	155		5
300 × 200	125	450	5	10		14
	240	864	10	25		8
	420	1512	20	75		5
	620	2232	40	155		5
400 × 200	165	594	5	10		14
	330	1188	10	25		8
	580	2088	20	80		5
	825	2970	40	155		5
500 × 200	205	738	5	10		14
	400	1440	10	25		8
	700	2520	20	75		5
	1035	3726	40	155		5
600 × 200	250	900	5	10		14
	500	1800	10	25		8
	870	3132	20	80		5
	1250	4500	40	155		5
700 × 200	290	1044	5	10		14
	560	2016	10	25		8
	980	3528	20	75		5
	1450	5220	40	155		5
800 × 200	330	1188	5	10		14
	660	2376	10	25		8
	1160	4176	20	80		5
	1650	5940	40	155		5

1) TVT

2) TVT s sekundarnim dušilcem zvoka TX

TVJ, območja pretoka zraka in minimalni diferenčni tlak

Nazivna velikost	1)	2)	$\Delta p_{st\ min}$		ΔV
	V		Pa	Pa	± %
	l/s	m ³ /h			
300 × 300	185	666	5	10	14
	360	1296	10	25	8
	630	2268	20	75	5
	920	3312	35	150	5
400 × 300	245	882	5	10	14
	480	1728	10	25	8
	840	3024	20	70	8
	1230	4428	35	150	5
500 × 300	305	1098	5	10	14
	600	2160	10	25	8
	1050	3780	20	70	5
	1535	5526	35	150	5
600 × 300	370	1332	5	10	14
	740	2664	10	25	8
	1290	4644	20	75	5
	1850	6660	35	150	5
700 × 300	430	1548	5	10	14
	840	3024	10	25	8
	1470	5292	20	70	5
	2150	7740	35	150	5
800 × 300	490	1764	5	10	14
	980	3528	10	25	8
	1720	6192	20	75	5
	2450	8820	35	150	5
900 × 300	555	1998	5	10	14
	1080	3888	10	25	8
	1890	6804	20	70	5
	2770	9972	35	150	5
1000 × 300	620	2232	5	10	14
	1240	4464	10	25	8
	2150	7740	20	75	5
	3100	11160	35	150	5
400 × 400	325	1170	5	10	14
	640	2304	10	25	8
	1120	4032	20	75	5
	1630	5868	35	150	5
500 × 400	410	1476	5	10	14
	800	2880	10	25	8
	1400	5040	20	75	5
	2040	7344	35	150	5
600 × 400	490	1764	5	10	14
	980	3528	10	25	8
	1720	6192	20	75	5
	2450	8820	35	150	5
700 × 400	570	2052	5	10	14
	1120	4032	10	25	8
	1960	7056	20	75	5
	2850	10260	35	150	5
800 × 400	650	2340	5	10	14
	1300	4680	10	25	8
	2280	8208	20	75	5
	3250	11700	35	150	5

1) TVT

2) TVT s sekundarnim dušilcem zvoka TX

TVJ, območja pretoka zraka in minimalni diferenčni tlak

Nazivna velikost	1)	2)	$\Delta p_{st\ min}$		ΔV
	V	V	Pa	Pa	$\pm \%$
900 × 400	l/s	m ³ /h			
	735	2646	5	10	14
	1440	5184	10	25	8
	2520	9072	20	75	5
1000 × 400	3670	13212	35	150	5
	820	2952	5	10	14
	1640	5904	10	25	8
	2850	10260	20	75	5
500 × 500	4100	14760	35	150	5
	510	1836	5	10	14
	1000	3600	10	25	8
	1750	6300	20	75	5
600 × 500	2540	9144	40	155	5
	610	2196	5	10	14
	1200	4320	10	25	8
	2100	7560	20	75	5
700 × 500	3050	10980	40	155	5
	710	2556	5	10	14
	1400	5040	10	25	8
	2450	8820	20	75	5
800 × 500	3550	12780	40	155	5
	810	2916	5	10	14
	1600	5760	10	25	8
	2800	10080	20	75	5
900 × 500	4050	14580	40	155	5
	915	3294	5	10	14
	1800	6480	10	25	8
	3150	11340	20	75	5
1000 × 500	4570	16452	40	155	5
	1020	3672	5	10	14
	2000	7200	10	25	8
	3500	12600	20	75	5
600 × 600	5100	18360	40	155	5
	730	2628	5	10	14
	1440	5184	10	25	8
	2520	9072	20	75	5
800 × 600	3650	13140	40	155	5
	970	3492	5	10	14
	1920	6912	10	25	8
	3360	12096	20	75	5
1000 × 600	4850	17460	40	155	5
	1220	4392	5	10	14
	2400	8640	10	25	8
	4200	15120	20	75	5
	6100	21960	40	155	5

1) TVT

2) TVT s sekundarnim dušilcem zvoka TX

Pregled velikosti

V tabelah za pregled velikosti je na voljo dober pregled ravni zvočnega tlaka v prostoru, ki jih je mogoče pričakovati. Približne vrednosti in spektralne podatke je mogoče izračunati z našim programom za oblikovanje Easy Product Finder.

Prva merila za izbiro nazivne velikosti sta vrednosti dejanskega pretoka zraka V_{min} in V_{max} . Vrednosti, podane v tabelah za pregled velikosti, temeljijo na splošno sprejetih ravneh slabljenja. Če raven zvočnega tlaka presega zahtevano raven, je potrebna večja naprava za razvod zraka in/ali dušilec zvoka.

Pregled velikosti: Raven zvočnega tlaka pri diferenčnem tlaku 150 Pa

Nazivna velikost	V	V	Hrup zaradi pretoka		Hrup, ki ga oddaja ohišje	
			1)	2)	1)	3)
			LPA	LPA1	LPA2	LPA3
	l/s	m ³ /h	dB(A)			
200 × 100	45	162	43	17	31	19
	85	306	47	26	35	24
	150	540	49	36	38	29
	215	774	49	41	41	33
300 × 100	65	234	44	18	32	20
	120	432	47	27	35	25
	210	756	48	34	38	30
	320	1152	48	40	41	34
400 × 100	85	306	45	20	33	21
	170	612	47	28	37	27
	300	1080	47	35	40	32
	425	1530	48	40	43	36
500 × 100	105	378	46	20	34	22
	200	720	47	28	37	27
	350	1260	47	34	41	32
	535	1926	48	40	44	37
600 × 100	130	468	46	22	34	22
	260	936	47	28	38	29
	450	1620	47	35	42	34
	650	2340	48	39	45	37
200 × 200	85	306	45	20	33	21
	160	576	48	28	36	26
	280	1008	48	35	41	32
	415	1494	49	40	43	36
300 × 200	125	450	46	21	34	22
	240	864	47	27	37	27
	420	1512	48	34	41	33
	620	2232	48	39	44	37
400 × 200	165	594	46	22	35	23
	330	1188	46	27	38	29
	580	2088	47	34	43	35
	825	2970	48	39	46	39
500 × 200	205	738	46	22	36	24
	400	1440	46	27	39	30
	700	2520	47	34	44	36
	1035	3726	48	39	47	40
600 × 200	250	900	46	22	36	25
	500	1800	46	27	40	31
	870	1800	47	34	45	37
	1250	4500	47	39	47	41
700 × 200	290	1044	46	22	37	25
	560	2016	46	27	40	31
	980	3528	47	34	45	38
	1450	5220	47	39	48	42
800 × 200	330	1188	46	22	37	26
	660	2376	46	27	41	32
	1160	4176	47	34	46	38
	1650	5940	47	39	49	42

1) TVT

2) TVT s sekundarnim dušilec zvoka TX

3) TVT-D

Pregled velikosti: Raven zvočnega tlaka pri diferenčnem tlaku 150 Pa

Nazivna velikost	V	V	Hrup zaradi pretoka		Hrup, ki ga oddaja ohišje	
			1)	2)	1)	3)
	l/s	m ³ /h	LPA	LPA1	LPA2	LPA3
300 × 300	185	666	46	21	35	23
	360	1296	46	26	39	29
	630	2268	47	33	43	35
	920	3312	47	39	46	39
400 × 300	245	882	46	21	36	24
	480	1728	46	27	40	30
	840	3024	46	33	44	37
	1230	4428	47	39	47	41
500 × 300	305	1098	46	22	67	25
	600	2160	46	27	41	31
	1050	3780	47	33	45	38
	1535	5526	47	39	48	42
600 × 300	370	1332	46	22	37	26
	740	2664	46	27	42	32
	1290	4644	47	33	46	39
	1850	6660	47	39	49	42
700 × 300	430	1548	46	22	38	27
	840	3024	46	27	42	33
	1470	5292	46	33	47	40
	2150	7740	47	39	50	43
800 × 300	490	1764	45	22	38	27
	980	3528	46	27	43	34
	1720	6192	46	33	47	40
	2450	8820	47	39	50	44
900 × 300	555	1998	46	22	39	28
	1080	3888	46	27	43	34
	1890	6804	46	33	48	41
	2770	9972	47	39	51	44
1000 × 300	620	2232	45	22	39	28
	1240	4464	46	28	44	35
	2150	7740	46	33	48	41
	3100	11160	47	38	51	45
400 × 400	325	1170	45	21	37	26
	640	2304	46	27	41	31
	1120	4032	46	34	45	37
	1630	5868	47	40	49	42
500 × 400	410	1476	45	21	38	27
	800	2880	46	27	42	32
	1400	5040	46	34	46	38
	2040	7344	47	40	50	43
600 × 400	490	1764	45	21	38	27
	980	3528	46	27	43	33
	1720	6192	46	34	47	40
	2450	8820	47	39	50	44
700 × 400	570	2052	45	22	39	28
	1120	4032	46	27	43	34
	1960	7056	46	33	48	40
	2850	10260	47	39	51	44

1) TVT

2) TVT s sekundarnim dušilcem zvoka TX

3) TVT-D

Pregled velikosti: Raven zvočnega tlaka pri diferenčnem tlaku 150 Pa

Nazivna velikost	V	V	Hrup zaradi pretoka		Hrup, ki ga oddaja ohišje	
			1)	2)	1)	3)
			LPA	LPA1	LPA2	LPA3
	l/s	m³/h	dB(A)			
800 × 400	650	2340	45	22	39	28
	1300	4680	45	27	44	35
	2280	8208	46	33	48	41
	3250	11700	47	39	51	45
900 × 400	735	2646	45	22	40	29
	1440	5184	46	26	44	35
	2520	9072	46	33	49	41
	3670	13212	47	39	52	46
1000 × 400	820	2952	45	22	40	29
	1640	5904	45	27	44	36
	2850	10260	46	33	49	42
	4100	14760	47	38	52	46
500 × 500	510	1836	45	21	38	27
	1000	3600	46	26	43	33
	1750	6300	46	33	47	39
	2540	9144	47	39	50	44
600 × 500	610	2196	45	21	39	28
	1200	4320	46	26	43	34
	2100	7560	46	33	48	40
	3050	10980	47	39	51	44
700 × 500	710	2556	45	21	39	29
	1400	5040	46	27	44	35
	2450	8820	46	33	48	41
	3550	12780	47	39	52	45
800 × 500	810	2916	45	22	40	29
	1600	5760	45	27	44	36
	2800	10080	46	33	49	42
	4050	14580	47	39	52	46
900 × 500	915	3294	45	21	40	30
	1800	6480	46	27	45	36
	3150	11340	46	33	50	42
	4570	16452	47	39	53	47
1000 × 500	1020	3672	44	22	41	30
	2000	7200	45	27	45	37
	3500	12600	46	33	50	43
	5100	18360	46	38	53	47
600 × 600	730	2628	45	21	40	28
	1440	5184	45	27	44	35
	2520	9072	46	33	49	41
	3650	13140	46	39	52	45
800 × 600	970	3492	45	22	41	30
	1920	6912	45	27	45	36
	3360	12096	46	33	50	43
	4850	17460	46	39	53	47
1000 × 600	1220	4392	45	22	41	31
	2400	8640	45	27	46	37
	4200	15120	46	33	51	44
	6100	21960	46	38	54	48

1) TVT

2) TVT s sekundarnim dušilcem zvoka TX 3) TVT-D

Različice

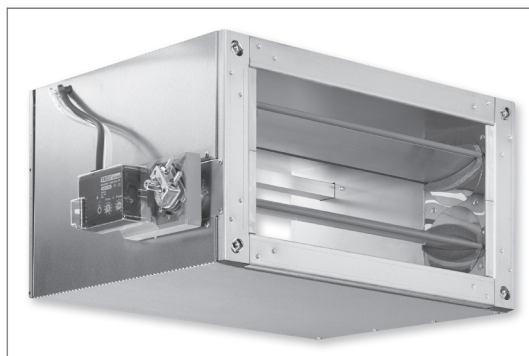
Naprava za razvod zraka VAV, različica TVT



TVT

- Naprava za razvod zraka VAV za krmiljenje spremenljive hitrosti pretoka zraka

Naprava za razvod zraka VAV, različica TVT-D



TVT-D

- Naprava za razvod zraka VAV z zvočno oblogo za krmiljenje spremenljivega pretoka zraka
- Za prostore, v katerih spuščeni strop ne omogoča zadostnega zmanjšanja hrupa, ki ga oddaja ohišje enote
- Pravokotni kanali obravnavanega prostora morajo imeti zadostno zvočno izolacijo (ki jo zagotovijo drugi izvajalci) na koncih ventilatorja in prostora
- Zvočne obloge ni mogoče naknadno namestiti

Priključki

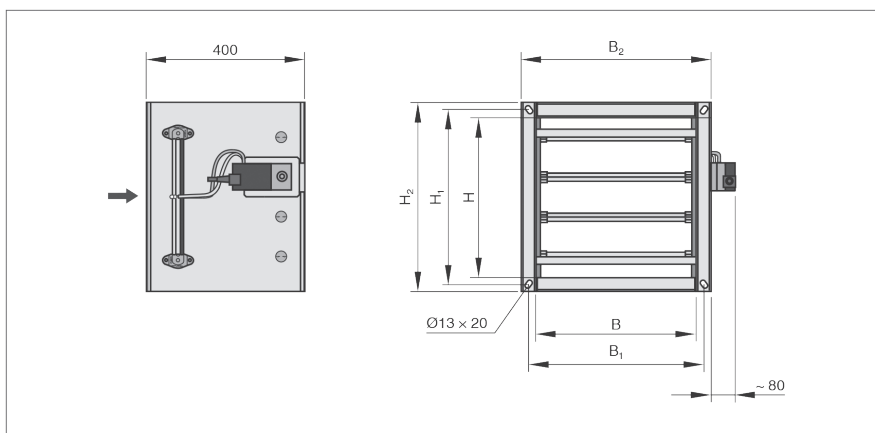
TVT, krmilne komponente VARYCONTROL

Podrobnosti kode za naročanje	Nadzorovana spremenljivka	Krmilnik	Pretvornik diferenčnega tlaka	Pogon
Krmilnik Easy				
Easy	Hitrost pretoka zraka	Krmilnik Easy TROX	Dinamičen, integralni	Integralni
Krmilnik Compact, dinamični				
BC0	Hitrost pretoka zraka	Krmilnik Compact z vmesnikom MP bus TROX/Belimo	Dinamičen, integralni	Integralni
BL0		Krmilnik Compact z vmesnikom LonWorks TROX/Belimo		
BM0		Krmilnik Compact z vmesnikom Modbus RTU (s priključnim kablom) TROX/Belimo		
BM0-J6		Krmilnik Compact z vmesnikom Modbus RTU (z vtičnico)		
XB0		Krmilnik Compact TROX/Gruner		
LN0		Krmilnik Compact Siemens		
LK0		Krmilnik Compact z vmesnikom KNX Siemens		

Podrobnosti kode za naročanje	Nadzorovana spremenljivka	Krmilnik	Pretvornik diferenčnega tlaka	Pogon			
Krmilnik Compact, statični							
SA0	Hitrost pretoka zraka	Krmilnik Compact z vmesnikom SLC Sauter	Statični, integralni	Integralni			
SC0				Hitri pogon, integralni			
Krmilnik Universal, dinamični							
B11	Hitrost pretoka zraka	Krmilnik Universal TROX/Belimo	Dinamičen, integralni	Pogon			
B1B							
XC3		Krmilnik Universal TROX/Gruner		Vzmetni povratni pogon			
Krmilnik Universal, statični							
BP1	Hitrost pretoka zraka	Krmilnik Universal z vmesnikom MP bus TROX/Belimo	Statični	Pogon			
BPB				Vzmetni povratni pogon			
BPG				Hitri pogon			
BB1				Pogon			
BBB				Vzmetni povratni pogon			
XD1				Pogon			
XD3				Krmilnik Universal TROX/Gruner	Statični, integralni	Vzmetni povratni pogon	
BR1				Diferenčni tlak	Krmilnik Universal z vmesnikom MP bus TROX/Belimo	Statični, integralni 100 Pa	Pogon
BRB							Vzmetni povratni pogon
BS1							Pogon
BSB	Vzmetni povratni pogon						
BSG	Hitri pogon						
BG1	Krmilnik diferenčnega tlaka TROX/Belimo	Statični, integralni 100 Pa	Pogon				
BGB			Vzmetni povratni pogon				
BH1			Pogon				
BHB			Vzmetni povratni pogon				
XE1	Krmilnik diferenčnega tlaka TROX/Gruner	Statični, integralni 100 Pa	Pogon				
XE3			Vzmetni povratni pogon				
XF1			Pogon				
XF3			Vzmetni povratni pogon				
EASYLAB							
ELAB	Dovodni zrak v prostoru Odvodni zrak v prostoru Tlak v prostoru En krmilnik	Krmilnik EASYLAB TCU3	Statični, integralni	Hitri pogon			

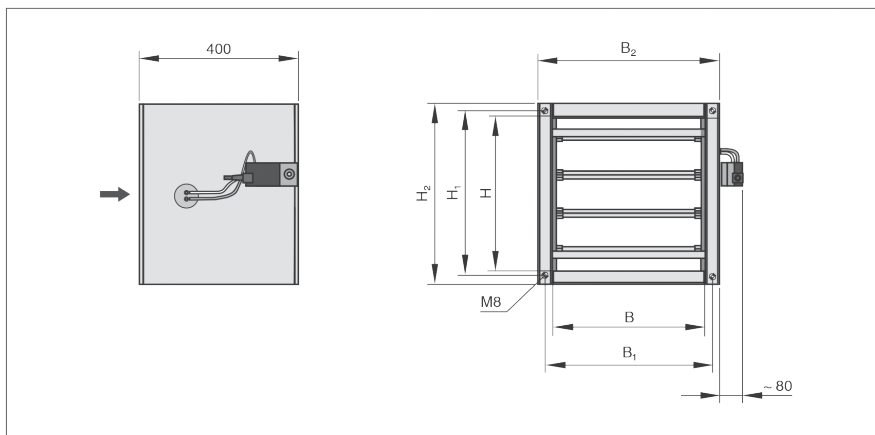
Mere in teža

TVT



Nazivna velikost	B mm	V mm	B ₁ mm	B ₂ mm	H ₁ mm	H ₂ mm	m kg
200 × 100	200	100	234	276	134	176	6
300 × 100	300	100	334	376	134	176	7
400 × 100	400	100	434	476	134	176	8
500 × 100	500	100	534	576	134	176	9
600 × 100	600	100	634	676	134	176	10
200 × 200	200	200	234	276	234	276	9
300 × 200	300	200	334	376	234	276	10
400 × 200	400	200	434	476	234	276	11
500 × 200	500	200	534	576	234	276	12
600 × 200	600	200	634	676	234	276	13
700 × 200	700	200	734	776	234	276	14
800 × 200	800	200	834	876	234	276	15
300 × 300	300	300	334	376	334	376	10
400 × 300	400	300	434	476	334	376	11
500 × 300	500	300	534	576	334	376	12
600 × 300	600	300	634	676	334	376	13
700 × 300	700	300	734	776	334	376	15
800 × 300	800	300	834	876	334	376	16
900 × 300	900	300	934	976	334	376	18
1000 × 300	1000	300	1034	1076	334	376	19
400 × 400	400	400	434	476	434	476	14
500 × 400	500	400	534	576	434	476	15
600 × 400	600	400	634	676	434	476	16
700 × 400	700	400	734	776	434	476	17
800 × 400	800	400	834	876	434	476	18
900 × 400	900	400	934	976	434	476	21
1000 × 400	1000	400	1034	1076	434	476	20
500 × 500	500	500	534	576	534	576	19
600 × 500	600	500	634	676	534	576	20
700 × 500	700	500	734	776	534	576	22
800 × 500	800	500	834	876	534	576	23
900 × 500	900	500	934	976	534	576	25
1000 × 500	1000	500	1034	1076	534	576	26
600 × 600	600	600	634	676	634	676	19
800 × 600	800	600	834	876	634	676	23
1000 × 600	1000	600	1034	1076	634	676	27

TVT-D



Nazivna velikost	B mm	V mm	B ₁ mm	B ₂ mm	H ₁ mm	H ₂ mm	m kg
200 × 100	200	100	234	280	134	180	9
300 × 100	300	100	334	380	134	180	11
400 × 100	400	100	434	480	134	180	12
500 × 100	500	100	534	580	134	180	14
600 × 100	600	100	634	680	134	180	15
200 × 200	200	200	234	280	234	280	14
300 × 200	300	200	334	380	234	280	15
400 × 200	400	200	434	480	234	280	17
500 × 200	500	200	534	580	234	280	18
600 × 200	600	200	634	680	234	280	20
700 × 200	700	200	734	780	234	280	21
800 × 200	800	200	834	880	234	280	23
300 × 300	300	300	334	380	334	380	15
400 × 300	400	300	434	480	334	380	17
500 × 300	500	300	534	580	334	380	18
600 × 300	600	300	634	680	334	380	20
700 × 300	700	300	734	780	334	380	22
800 × 300	800	300	834	880	334	380	24
900 × 300	900	300	934	980	334	380	26
1000 × 300	1000	300	1034	1080	334	380	29
400 × 400	400	400	434	480	434	480	21
500 × 400	500	400	534	580	434	480	23
600 × 400	600	400	634	680	434	480	24
700 × 400	700	400	734	780	434	480	26
800 × 400	800	400	834	880	434	480	27
900 × 400	900	400	934	980	434	480	29
1000 × 400	1000	400	1034	1080	434	480	32
500 × 500	500	500	534	580	534	580	28
600 × 500	600	500	634	680	534	580	30
700 × 500	700	500	734	780	534	580	32
800 × 500	800	500	834	880	534	580	35
900 × 500	900	500	934	980	534	580	37
1000 × 500	1000	500	1034	1080	534	580	39
600 × 600	600	600	634	680	634	680	29
800 × 600	800	600	834	880	634	680	35
1000 × 600	1000	600	1034	1080	634	680	41

Podrobnosti vgradnje

Vgradnja in začetek uporabe

- Poljubna smer vgradnje (razen pri enotah s pretvornikom statičnega diferenčnega tlaka)
- S prirobnicami na obeh koncih, ki omogočajo povezavo s kanali
- TVT-D: Pri konstrukcijah z zvočno oblogo morajo kanali v prostoru imeti oblogo nameščeno ob zvočni oblogi krmilnika

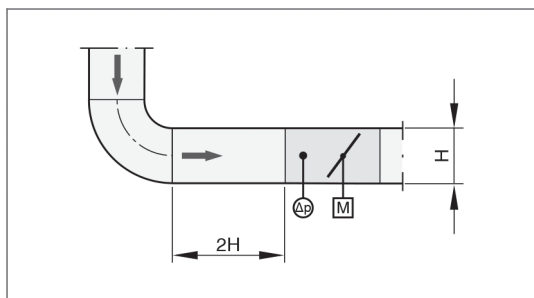
Pogoji vstopa zraka

Natančnost hitrosti pretoka zraka ΔV velja za raven vstopni odsek kanala. Krivine in spoji ter zoženi in razširjeni deli kanalov povzročajo turbulenco, ki lahko vpliva na merjenje. Priključki kanalov, npr. odcepi glavnega kanala, morajo biti v skladu z EN 1505. Pri nekaterih primerih vgradnje so potrebni ravni vstopni odseki kanalov.

Prostor, potreben za začetek uporabe in vzdrževalna dela

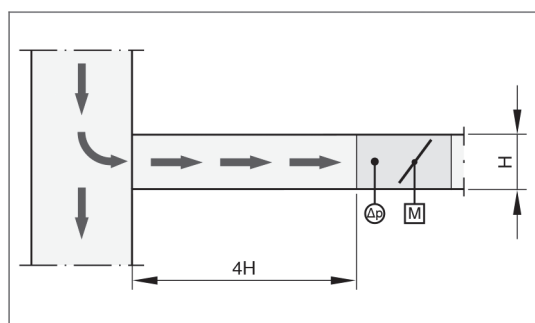
Ob priključkih mora biti dovolj prostora, da je mogoče izvesti začetek uporabe in vzdrževalna dela. Morda je treba zagotoviti dovolj velike revizijske odprtine.

Koleno, vertikalno



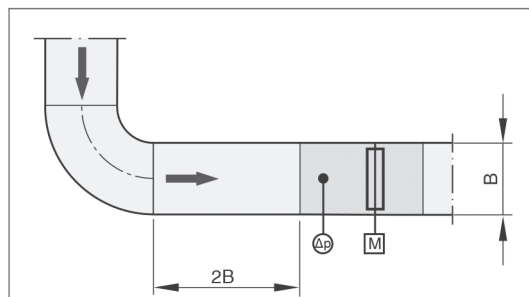
Koleno – z ravnim odsekom cevi najmanj 2H pred napravo za razvod zraka VAV – ima zanemarljiv učinek na natančnost hitrosti pretoka zraka.

Spoj, vertikalni



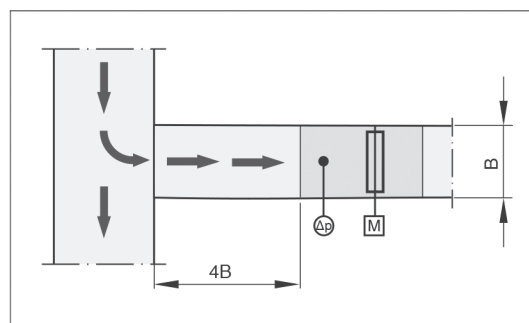
Spoji povzročajo močne turbulence. Navedeno natančnost hitrosti pretoka zraka ΔV je mogoče doseči le z ravnim vstopnim odsekom cevi najmanj 4H. Za krajše vstopne odseke je potrebna perforirana plošča v odcepu in pred napravo za razvod zraka VAV. Če raven vstopni odsek ni na voljo, krmiljenje ne bo stabilno niti s perforirano ploščo.

Koleno, horizontalno



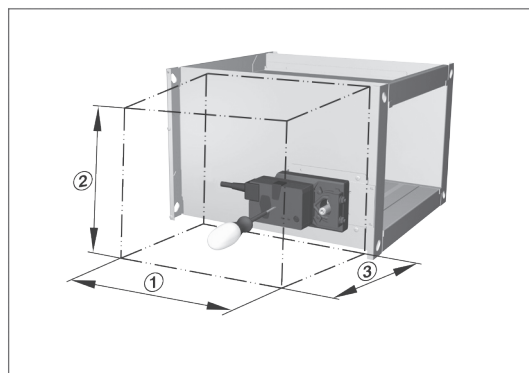
Koleno – z ravnim odsekom cevi najmanj 2B pred napravo za razvod zraka VAV – ima zanemarljiv učinek na natančnost hitrosti pretoka zraka.

Spoj, horizontalni



Spoji povzročajo močne turbulence. Navedeno natančnost hitrosti pretoka zraka ΔV je mogoče doseči le z ravnim vstopnim odsekom cevi najmanj 4B. Za krajše vstopne odseke je potrebna perforirana plošča v odcepu in pred napravo za razvod zraka VAV. Če raven vstopni odsek ni na voljo, krmiljenje ne bo stabilno niti s perforirano ploščo.

Dostop do priključkov

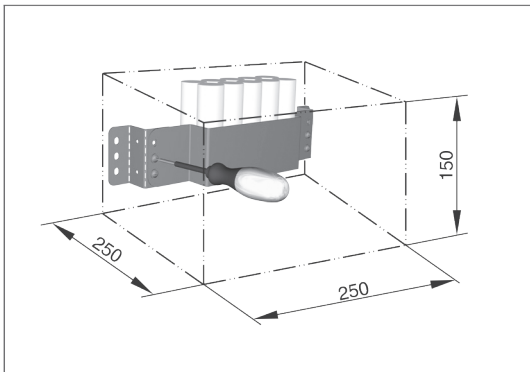


Potreben prostor

Priključki	1)	2)	3)
	mm		
VARYCONTROL			
Krmilnik Easy	400	V	300
Krmilnik Compact	400	V	300
Krmilnik Universal	500	V	300
LABCONTROL			
EASYLAB	500	V	400

H: Višina enote

Dostop do baterije



Ločen prostor za pritrjevanje baterije in dostop do nje (dodatna oprema LABCONTROL EASYLAB)

Koda za naročanje

TVT/.../ Easy

		TVT	-	D	/	400 × 200	/	Easy	
Tip									Priključki (krmilni sestavni del)
TVT	Naprava za razvod zraka VAV								Primer Krmilnik Easy
Zvočna obloga									Nazivna velikost [mm]
	Prazno: brez								B × H
	D Z zvočno oblogo								

TVT

01

TVT - D - P1 / 400 x 200 / B1B / E 0 / 200-900 / NE

Tip TVT	Regulator pretoka zraka VAV	Položaj usmernika lopute	Samo z vzmetnimi povratnimi pogoni
Zvočna obloga	Prazno: brez D Z zvočno oblogo	NO	Nastavitev položaja »OPEN«
Material	Prazno: pocinkana jeklena pločevina	NC	Nastavitev položaja »CLOSE«
P1	Prašno barvano (RAL 7001), srebrno siva	Hitrosti pretoka zraka	[m³/h ali l/s], diferenčni tlak [Pa]
Nazivna velikost [mm] B x H		$V_{min} - V_{max}$	za tovarniško nastavitev Δp_{min}
Priključki (krmilni sestavni del)			za tovarniško nastavitev (načina delovanja A in Z)
Primer		Območje napetosti signala	Za dejanske in nastavljene vrednosti signalov
BC0	Krmilnik Compact	0	0-10 V DC
B11	Krmilnik Universal	2	2-10 V DC
		Način delovanja	
		E	Enojni
		M	Nadrejeni
		S	Podrejeni
		F	Stalna vrednost
		A	Krmiljenje diferenčnega tlaka – odvodni zrak
		Z	Krmiljenje diferenčnega tlaka – dovodni zrak

TVT z EASYLAB za nadzor prostora in kodo za naročanje za posamezno obratovanje je na voljo na zahtevo

Iskani programi
PoKaL
www.pokal.si

Projektantski popis

Regulator pretoka

Elektronski regulator pretoka zraka, primeren za montažo v zračne kanale pravokotne oblike, sestavljen je iz naslednjih elementov:

- pravokotno ohišje iz pocinkane jeklene pločevine, na obeh straneh opremljeno z gumijastimi tesnili
- lahko uležajena asimetrično oblikovana regulacijska plošča
- sistem vzvodov z nastavno vzmetjo in blažilcem
- elektromotorni pogon, namenjen za zaprtje lopute
- sobno stikalo za vklop/izklop regulatorja,
- Kabelska povezava med elektronskim regulatorjem pretoka zraka ter stikalom.

Dobavitelj: BOSSPLAST d.o.o., proizvajalec: Trox GmbH
Tip: TVT / 400 x 200 / Easy / 0 - 2200 m³/h