

Regulator pretoka RDR



Regulatorji prostornine zraka, nameščeni znotraj kanala, za vzdrževanje konstantne prostornine zraka v območju tlaka od 50 do 200 Pa.

- Med namestitvijo lahko nastavite pretok zraka.
- Regulatorji se lahko uporabljajo v komercialnih prostorih, pri prezračevanju in čiščenju zraka (maks. 60 °C) ter pri odvajanju ali dovajanju zraka.
- Lahko se uporabljajo v stanovanjih z dvojnimi tokovi.
- Enostavna namestitve v kanal.
- Tesnjenje in stabilnost, ki jo zagotavlja penast spoj.
- Izdelano iz ognjevarne plastike (požarna klasifikacija M1), z omejitvijo delovanja pri 60 °C.

Kazalo

Tehnični podatki

Mere

Vgradnja

Diagram pretokov zraka

Podatki o hrupu

Koda za naročanje

Projektantski popis

Stran 550

Stran 551

Stran 552

Stran 552

Stran 553

Stran 554

Stran 554

Tehnični podatki

Ø 80 mm

| Model | Pretok zraka [m ³ /h] | Možnosti krmiljenja pretoka zraka | |
|-----------|-------------------------------------|-----------------------------------|-------------------------------|
| | | [m ³ /h] | v odsekih [m ³ /h] |
| RDR-80/15 | 15 | od 15 do 50 | 2,5 |
| RDR-80/30 | 30 | od 15 do 50 | 2,5 |
| RDR-80/45 | 45 | od 15 do 50 | 2,5 |

Podatki o Ø (mm) in pretoku zraka (m³/h) so vključeni v reference modelov RDR.
RDR-Ø/pretok zraka

Ø 100 mm

| Model | Pretok zraka [m ³ /h] | Možnosti krmiljenja pretoka zraka | |
|------------|-------------------------------------|-----------------------------------|-------------------------------|
| | | [m ³ /h] | v odsekih [m ³ /h] |
| RDR-100/30 | 30 | od 15 do 50 | 5 |
| RDR-100/45 | 45 | od 15 do 50 | 5 |
| RDR-100/50 | 50 | od 15 do 50 | 5 |
| RDR-100/60 | 60 | od 50 do 100 | 5 |
| RDR-100/75 | 75 | od 50 do 100 | 5 |
| RDR-100/90 | 90 | od 50 do 100 | 5 |

Ø 125 mm

| Model | Pretok zraka [m ³ /h] | Možnosti krmiljenja pretoka zraka | |
|-------------|-------------------------------------|-----------------------------------|-------------------------------|
| | | [m ³ /h] | v odsekih [m ³ /h] |
| RDR-125/30 | 30 | od 15 do 50 | 5 |
| RDR-125/45 | 45 | od 15 do 50 | 5 |
| RDR-125/60 | 60 | od 50 do 100 | 5 |
| RDR-125/75 | 75 | od 50 do 100 | 5 |
| RDR-125/90 | 90 | od 50 do 100 | 5 |
| RDR-125/120 | 120 | od 100 do 180 | 5 |
| RDR-125/150 | 150 | od 100 do 180 | 5 |
| RDR-125/180 | 180 | od 100 do 180 | 5 |

Ø 160 mm

| Model | Pretok zraka [m ³ /h] | Možnosti krmiljenja pretoka zraka | |
|-------------|-------------------------------------|-----------------------------------|-------------------------------|
| | | [m ³ /h] | v odsekih [m ³ /h] |
| RDR-160/150 | 150 | od 100 do 180 | 5 |
| RDR-160/180 | 180 | od 100 do 180 | 5 |
| RDR-160/210 | 210 | od 180 do 300 | 5 |
| RDR-160/240 | 240 | od 180 do 300 | 5 |
| RDR-160/270 | 270 | od 180 do 300 | 5 |
| RDR-160/300 | 300 | od 180 do 300 | 5 |

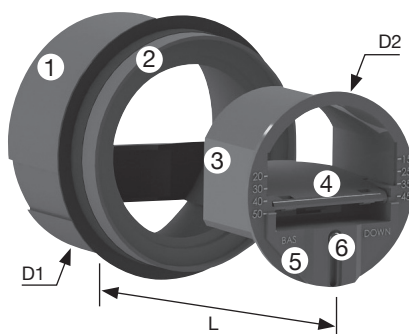
Ø 200 mm

| Model | Pretok zraka [m ³ /h] | Možnosti krmiljenja pretoka zraka | |
|-------------|-------------------------------------|-----------------------------------|-------------------------------|
| | | [m ³ /h] | v odsekih [m ³ /h] |
| RDR-200/240 | 240 | od 180 do 300 | 10 |
| RDR-200/270 | 270 | od 180 do 300 | 10 |
| RDR-200/300 | 300 | od 180 do 300 | 10 |
| RDR-200/350 | 350 | od 300 do 500 | 10 |
| RDR-200/400 | 400 | od 300 do 500 | 10 |
| RDR-200/450 | 450 | od 300 do 500 | 10 |
| RDR-200/500 | 500 | od 300 do 500 | 10 |

Ø 250 mm

| Model | Pretok zraka [m ³ /h] | Možnosti krmiljenja pretoka zraka | |
|-------------|-------------------------------------|-----------------------------------|-------------------------------|
| | | [m ³ /h] | v odsekih [m ³ /h] |
| RDR-250/350 | 350 | od 300 do 500 | 25 |
| RDR-250/400 | 400 | od 300 do 500 | 25 |
| RDR-250/450 | 450 | od 300 do 500 | 25 |
| RDR-250/500 | 500 | od 300 do 500 | 25 |
| RDR-250/550 | 550 | od 500 do 750 | 25 |
| RDR-250/600 | 600 | od 500 do 750 | 25 |
| RDR-250/650 | 650 | od 500 do 750 | 25 |
| RDR-250/700 | 700 | od 500 do 750 | 25 |

Mere



- 1 Tesnilo ExtBrush
- 2 Distančnik (kot izhod)
- 3 Ohišje
- 4 Loputa
- 5 Modul za krmiljenje pretoka zraka
- 6 Način nastavitve zapornega vijaka

| RDR | D1 [mm] | D2 [mm] | L (mm) |
|-------|---------|---------|--------|
| Ø 80 | 76 | 76 | 55 |
| Ø 100 | 96 | 93 | 70 |
| Ø 125 | 120 | 117 | 86 |
| Ø 150 | 146 | 148 | 91 |
| Ø 160 | 146 | 148 | 91 |
| Ø 200 | 190 | 195 | 91 |
| Ø 250 | 245 | 236 | 127 |

Vgradnja

01

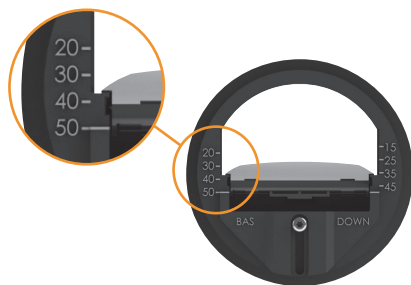
Pred začetkom vgradnje

Pred začetkom vgradnje regulatorja je treba kalibrirati pretok zraka:

1. Odvijte vijake nastavitvenega modula.
2. Nastavite marker (levo ali desno) na zeleno stopnjo pretoka zraka.
3. Privijte vijake nastavitvenega modula.

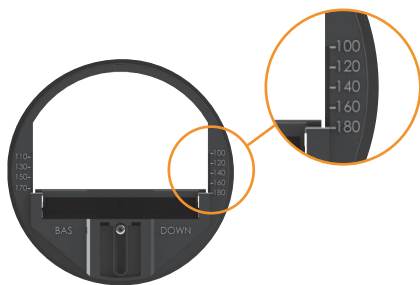
Druge stopnje pretoka, ki niso označene na modulu, nastavite tako, da marker postavite v položaj med dvema oznakama.

Regulatorji RDR Ø80 do Ø100



Primer regulatorja pri 50 m³/h

Regulatorji RDR od Ø125 do Ø250

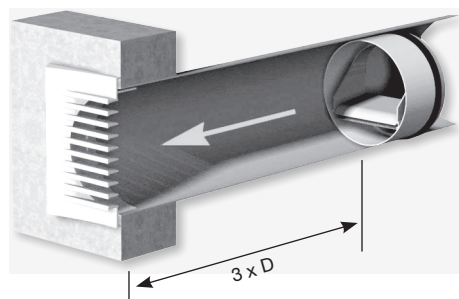


Primer regulatorja pri 180 m³/h

Vgradnja

Regulatorji prostornine zraka so nameščeni znotraj vertikalnega in horizontalnega kanala. V horizontalnem kanalu je na sprednjem delu označeno »BAS« (spodaj). Zunanje tesnilo zagotavlja zrakotesnost. Ko je regulator nameščen na dovod, mora biti minimalna razdalja med dovodom in regulatorjem enaka premeru za odvod in trikratnemu premeru za izpih. Pomembno je, da se upošteva smer pretoka zraka, prikazana na priključku.

Regulator prostornine zraka - dovod zraka



Regulator prostornine zraka – odvod zraka

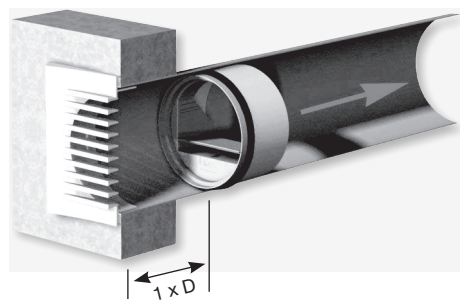
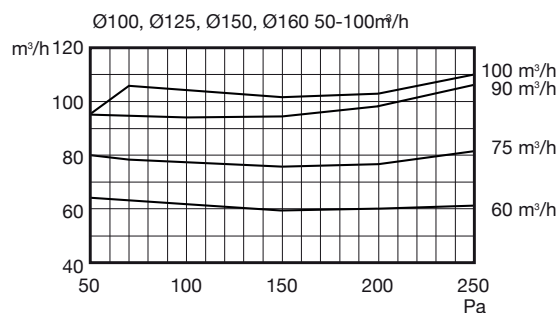
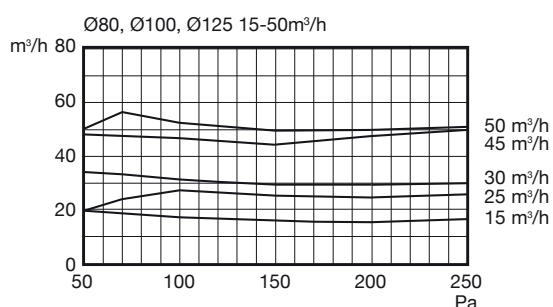
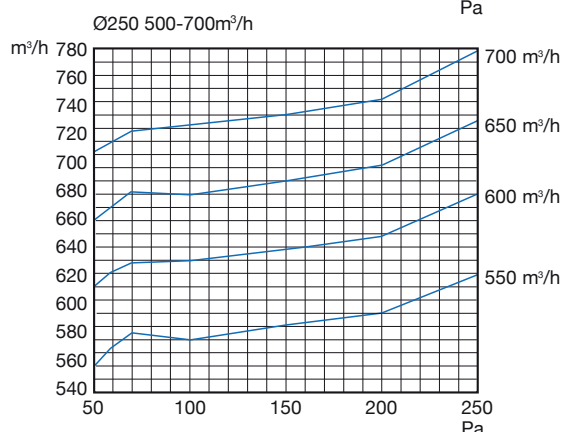
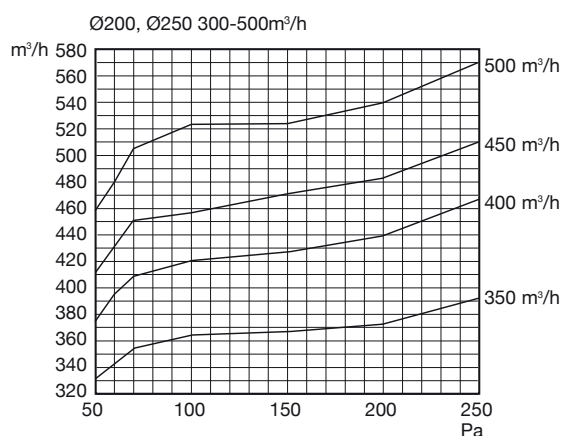
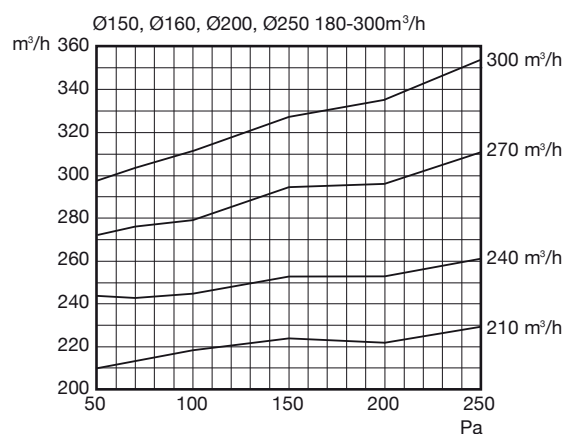
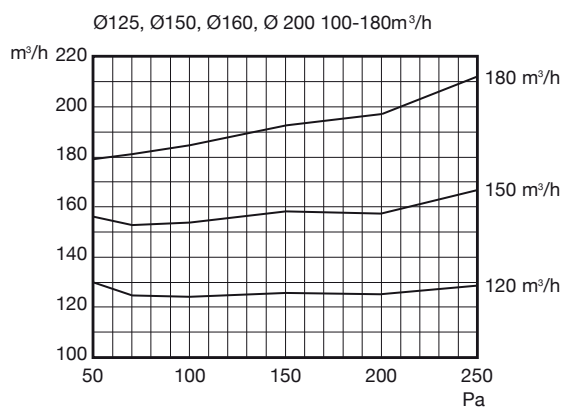


Diagram pretokov zraka



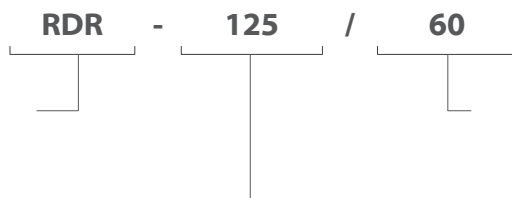


Podatki o hrupu

| Qv | Lw | | | |
|-----|-------|--------|--------|--------|
| | 50 Pa | 100 Pa | 150 Pa | 200 Pa |
| 15 | 25 | 29 | 32 | 35 |
| 25 | 26 | 30 | 33 | 36 |
| 30 | 26 | 31 | 35 | 38 |
| 45 | 27 | 33 | 36 | 39 |
| 50 | 29 | 35 | 37 | 41 |
| 60 | 32 | 37 | 39 | 42 |
| 75 | 32 | 37 | 40 | 42 |
| 90 | 32 | 38 | 41 | 44 |
| 100 | 33 | 39 | 42 | 45 |
| 120 | 30 | 34 | 39 | 42 |
| 150 | 33 | 37 | 41 | 45 |
| 180 | 34 | 40 | 44 | 47 |
| 210 | 34 | 40 | 42 | 44 |
| 240 | 35 | 41 | 44 | 47 |
| 270 | 37 | 43 | 45 | 49 |
| 300 | 33 | 37 | 42 | 45 |
| 350 | 35 | 40 | 44 | 47 |
| 400 | 37 | 42 | 45 | 50 |
| 450 | 38 | 44 | 46 | 51 |
| 500 | 39 | 46 | 48 | 53 |

Koda za naročanje

01



Tip
RDR Regulator stalnega pretoka

Pretok zraka [m³/h]

Nazivna velikost [mm]
80, 100, 125, 150, 160, 200, 250

0105 / Regulatorji pretoka / Regulator pretoka RDR

izdelano v programih
PoKaL
www.pokal.si

Projektantski popis

Regulator pretoka

Mehanski regulator pretoka zraka, nastavljena količina zraka 15-100 m³/h, za vzdrževanje konstantnega pretoka zraka, brez pomožne energije, z regulacijsko loputo, z ohišjem iz plastike, za vgradnjo v prezračevalno cev,

Dobavitelj: BOSSPLAST d.o.o., proizvajalec: Tecnoventil Spa
Tip: RDR - 125 / 60