

Kovinski zračni ventil KNI

01

0106 / Zračni ventili / Kovinski zračni ventil KNI



BOSSPLAST

Ventile za dovod zraka KNI lahko namestite v strop, na steno ali neposredno v ustje prezračevalnega kanala s pomočjo namenskega okvirja RM.

Omogočajo gladko prilagajanje stopnje pretoka izpušnega zraka z vrtenjem diska v sredini. Stopnja pretoka zraka je odvisna od stopnje odprtja, tj. razdalje med diskom in okroglim okvirjem, nastavljena pa je s protimatico. Skrbno zasnovana geometrija ventila zagotavlja nizko raven hrupa ter hitro in enostavno namestitvev.

Ventili za dovod zraka so na voljo v kompletih z okvirjem (koda izdelka: KNI-RMI).

Izdelani iz pocinkane jeklene pločevine, prašno barvano, visok sijaj RAL 9016

Kazalo

Tehnični podatki
Mere
Podatki o hrupu
Diagrami pretokov zraka
Koda za naročanje
Projektantski popis

Stran 557
Stran 557
Stran 557
Stran 558
Stran 559
Stran 559

Tehnični podatki

Parametri delovanja:

volumetrični pretok zraka q (l/s ali m³/h), skupni padec tlaka P (Pa) in raven zvočnega tlaka L_A (dBA) za določeno globino zaprtja diska so podani v diagramu.

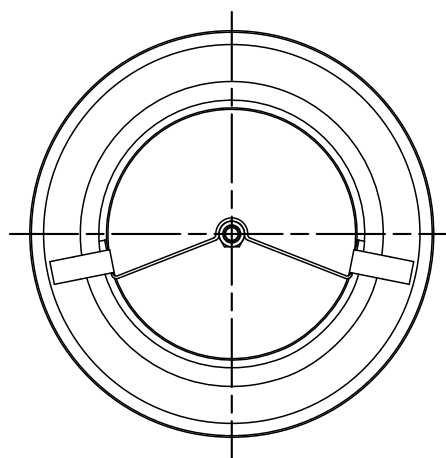
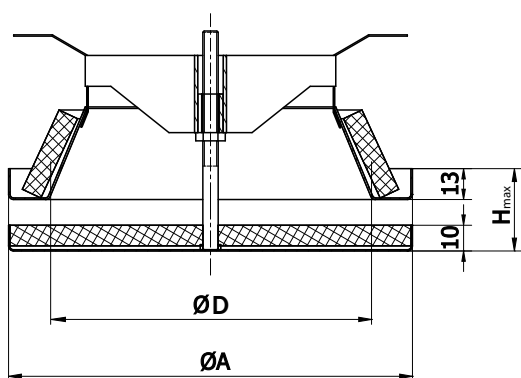
Padec tlaka P_t

Na diagramih je prikazan skupni padec tlaka P_t (Pa).

Raven zvočnega tlaka L_A

Na diagramih je prikazana raven zvočnega tlaka L_A (dBA). Raven hrupa je prikazana za raven zvočne izolacije 4 dB v zaprtih prostorih, kar ustreza zvočni izolaciji v območju odmeva pri ravni absorpcije v prostoru za 10 m² po formuli SABINE

Mere



$\varnothing D_{\text{nom}}$ [mm]	$\varnothing A$ [mm]	H_{max} [mm]	Teža [kg]
80	115	45	0,19
100	137	45	0,26
125	164	45	0,33
160	212	45	0,48
200	248	45	0,65

Podatki o hrupu

Raven zvočnega tlaka, L_A (dBA)

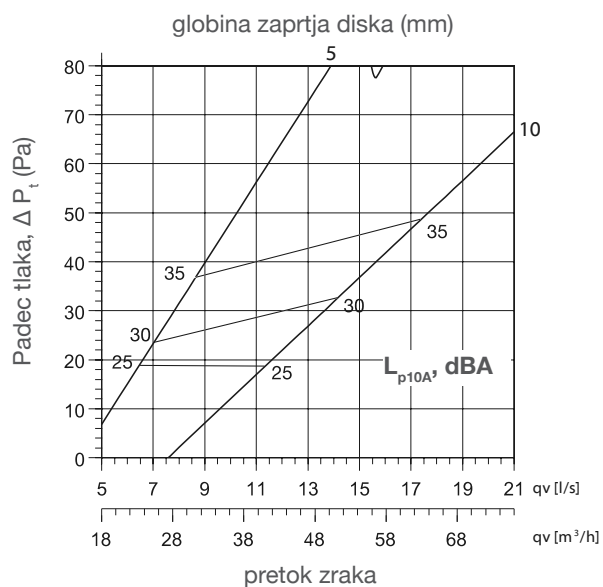
Mere (mm)	Srednja frekvenca (Hz)						
	125	250	500	1000	2000	4000	8000
80	6	3	2	1	-4	-16	-20
100	4	3	2	0	-7	-15	-30
125	2	7	3	-2	-10	-20	-32
160	5	7	3	-2	-10	-19	-32
200	8	6	4	-3	-10	-19	-32
Toleranca	3	2	2	2	2	2	3

Raven zvočne izolacije (dB)

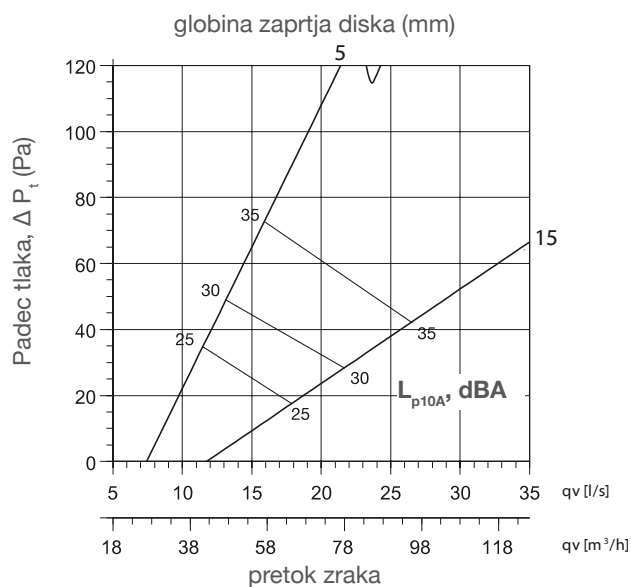
Mere (mm)	Srednja frekvenca (Hz)							
	63	125	250	500	1000	2000	4000	8000
80	22	19	14	11	2	3	7	8
100	22	16	11	8	6	6	3	6
125	20	15	9	6	4	3	3	5
160	18	13	8	5	4	4	5	6
200	17	11	7	6	6	5	6	6
Toleranca	6	3	2	2	2	2	2	3

Diagrami pretokov zraka

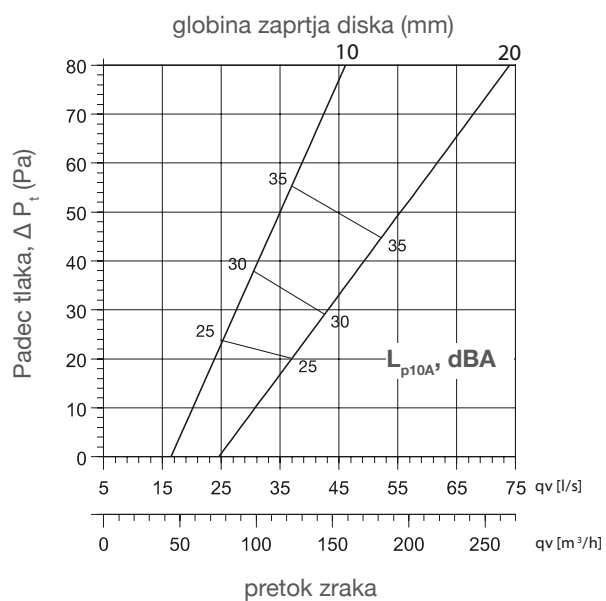
DN 80



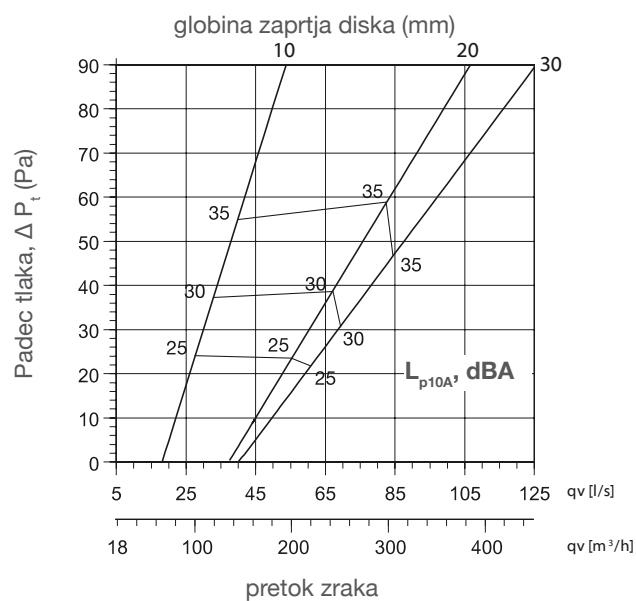
DN 100



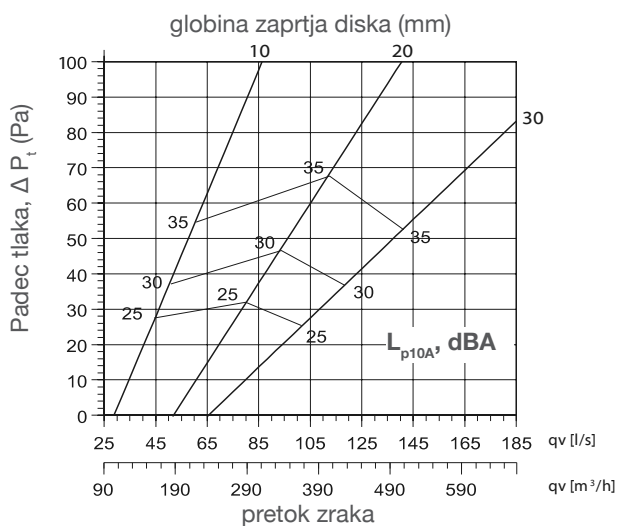
DN 125



DN 160



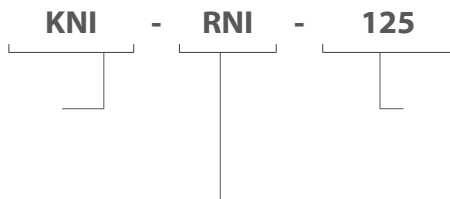
DN 200



Koda za naročanje

Tip
KNI Kovinski ventil

Konstrukcija
Prazno: brez montažnega okvirja
KNI Montažni okvir



Nazivna velikost [mm]
80, 100, 125, 160, 200

Projektantski popis

Prezračevalni ventil

Prezračevalni ventil za dovod zraka, izdelan iz jeklene pločevine, barva RAL 9010, z nastavljivim krožnikom okrogle oblike.

*Dobavitelj: BOSSPLAST d.o.o.,
Tip: KNI/100*

izdelano v programih
PoKaL
www.pokal.si