

Zračni ventil BOREA



Beli plastični nastavljivi ventili Borea so zasnovani za dovod in odvod zraka v stanovanjskih in poslovnih stavbah.

Zasnovani so posebej za stropno ali stensko namestitvev. Ko se jih uporablja kot zračne ventile, se deflektor uporabi za usmeritev zraka v želeno smer.

Ventili so izdelani iz polistirena in sestavljeni iz ogrodja, nastavljivega diska ter rešetke, ki se lahko zapre in tako omogoča vrsto različnih nastavitvev. Lahko se jih namesti neposredno na kanal ali pa na nastavek.

Kazalo

<i>Namestitev</i>	<i>Stran 566</i>
<i>Tehnični podatki</i>	<i>Stran 566</i>
<i>Nastavitve</i>	<i>Stran 567</i>
<i>Mere</i>	<i>Stran 567</i>
<i>Koda za naročanje</i>	<i>Stran 568</i>
<i>Projektantski popis</i>	<i>Stran 568</i>

Namestitev

01

Namestitev na cev:

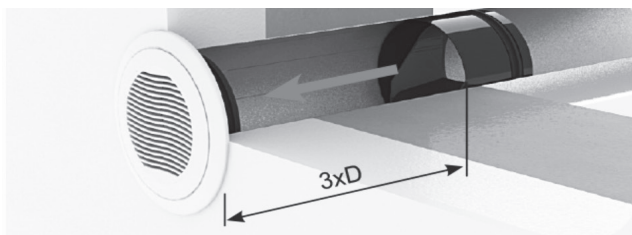
Namesti se neposredno na cev. Nameščeno tesnilo ga drži na mestu in skrbi za zrakotesnost.

Namestitev na nastavek:

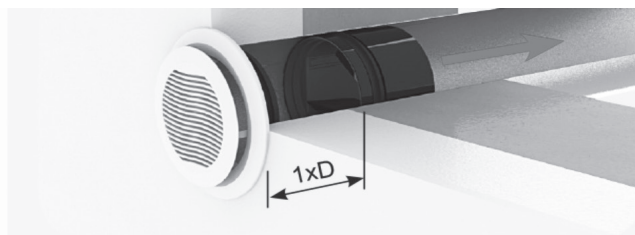
V stropu je potrebna luknja nazivnega premera + približno 5 mm. Vstavite nastavek v luknjo ter ga obrnite v smeri proti urnemu kazalcu. Tesnilo zagotavlja zrakotesen spoj med nastavkom in kanalom. Ventil namestite na nastavek brez tesnila.

Nameščanje regulatorja pretoka:

Regulator pretoka zraka se namesti neposredno v cev. Na dovodni cevi mora biti minimalna razdalja med ventilom BOREA in regulatorjem vsaj tri premere ventila. Na odvodu zraka mora biti minimalna razdalja med ventilom BOREA in regulatorjem vsaj enaka premeru.



BOREA z regulatorjem pretoka na dovodu zraka



BOREA z regulatorjem pretoka na odvodu zraka







0106 / Zračni Ventili / Zračni Ventili BOREA

Tehnični podatki

Tip	Qv (m ³ /h)	DOVOD								ODVOD					
		Rešetka odprta Disk zaprt		Brez deflektorja				Z deflektorjem		Rešetka odprta Disk odprt		Rešetka zaprta Disk odprt			
				Rešetka zaprta Disk zaprt				Pozicija 2				Pozicija 1		Pozicija 2	
		Pozicija 1		Pozicija 2											
DP (Pa)	Lw (dBA)	DP (Pa)	Lw (dBA)	DP (Pa)	Lw (dBA)	DP (Pa)	Lw (dBA)	DP (Pa)	Lw (dBA)	DP (Pa)	Lw (dBA)	DP (Pa)	Lw (dBA)	DP (Pa)	Lw (dBA)
BORÉA 80	15	8	< 20	10	< 20	3	< 20	5	< 20	2	< 20	10	< 20	4	< 20
	30	33	21	34	33	14	21	18	24	7	< 20	36	35	14	22
	45	70	34	-	-	30	31	37	36	15	28	-	-	29	34
BORÉA 125	45	9	< 20	18	26	7	< 20	13	22	3	< 20	20	23	7	< 20
	60	17	< 20	30	31	13	21	20	27	5	< 20	37	33	13	21
	75	25	24	40	35	18	24	31	32	8	< 20	57	41	20	25
	90	36	31	56	39	25	28	43	36	11	20	80	46	27	29
	120	62	43	-	-	40	36	70	43	19	28	-	-	48	36
	150	-	-	-	-	62	41	-	-	28	34	-	-	74	43

Nastavitve

	Namestitev na steno	Namestitev na strop	
Dovod	 <p>Rešetka odprta Disk zaprt</p>	 <p>Rešetka zaprta Disk v poziciji 1 brez deflektorja</p>	 <p>Rešetka zaprta Disk v poziciji 2 brez ali z deflektorjem</p>
Odvod	 <p>Rešetka odprta Disk v poziciji 2 brez deflektorja</p>	 <p>Rešetka zaprta Disk v poziciji 1 brez deflektorja</p>	 <p>Rešetka zaprta Disk v poziciji 2 brez deflektorja</p>

Zračni ventil BOREA je opremljen z deflektorjem za usmerjanje zračnega toka.

Za enosmerni dovod ali odvod odstranite vse deflektorje.

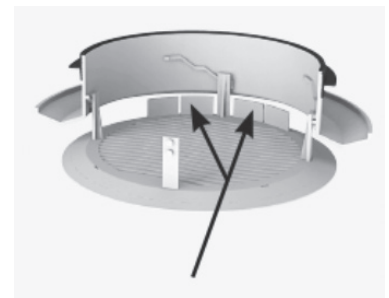
OPOZORILO! Ventil ne sme biti povsem zaprt



Odpiranje (+) in zapiranje (-) rešetke

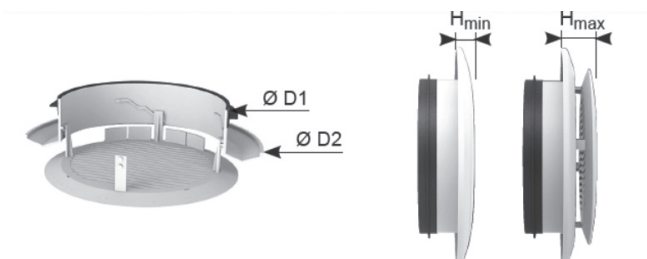


Odpiranje (+) in zapiranje (-) diska (Tri pozicije: zaprto, 1 in 2)



Deflektorji

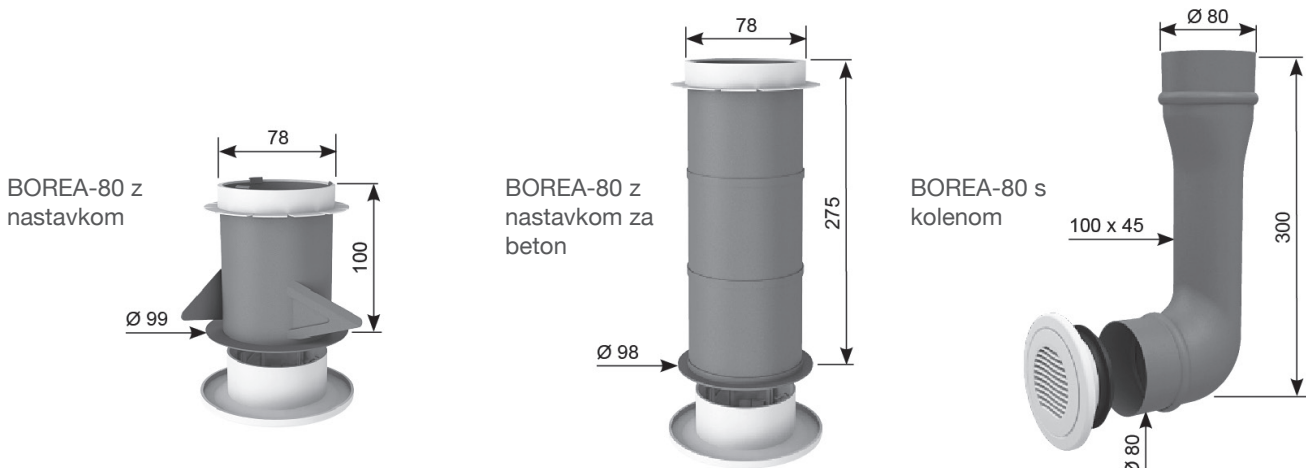
Mere



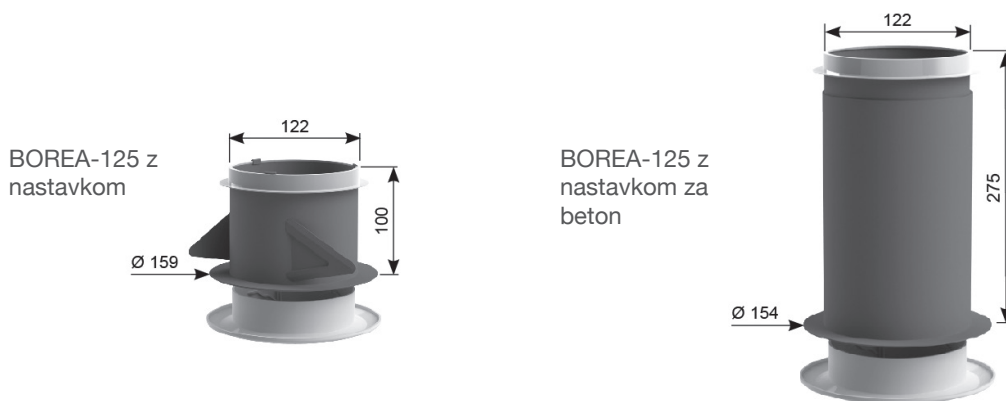
Tip	ØD1 [mm]	ØD2 [mm]	H _{min} [mm]	H _{max} [mm]
BORÉA 80	74	110	9	20
BORÉA 125	119	165	12	24

Komplet je sestavljen iz ohišja, diska, in rešetke

BOREA-80 dovodni in odvodni ventil



BOREA-125 dovodni in odvodni ventil



Koda za naročanje

	BOREA / 125 / N	
Tip		
BOREA Zračni ventil		
Nazivna velikost [mm]		
80, 125		
		Nastavek
		Brez vnosa: Brez
		N Nastavek za predelne stene dolžine 100 mm
		NB Nastavek za beton dolžine 275 mm
		K S kolenom Ø80, 90° in dolžine 300 mm

Projektantski popis

Prezračevalni ventil

Prezračevalni ventil za dovod ali odvod zraka, izdelan iz plastike, barva bela, z nastavkom za vgradnjo v steno, z regulacijo pretočne količine,

Dobavitelj: BOSSPLAST d.o.o., Proizvajalec: Tecnoventil Spa
Tip: BOREA /125 / N

izdelano v programiranju
PoKaI
www.pokal.si