

Zračni ventil BM2D



Ventil za odvod zraka za sistem z dvojnimi tokom,

Samoregulirajoči ventili nam omogočajo skladnost z veljavnimi predpisi glede prezračevalnih sistemov stanovanjskih enotah. Te odprtine, ki se nahajajo v vlažnih prostorih, kuhinjah, kopalnicah ali drugih prostorih, kjer je potrebno regulirati pretok, nam omogočajo odvod slabega zraka, s čimer zagotovimo osvežitev zraka v stanovanju. Ventili zraka odvajajo stalno količino zraka, ko niso priključeni, in višjo količino zraka, ko so priključeni na 230 V. Ventil potrebuje približno 40 sekund, da se odpre.

Ventili za odvod z dvojnimi tokom (minimalno-maksimalno) z električnim pogonom iz serije BM2D so lahko opremljeni z detektorjem prisotnosti ali zunanjim kontaktom. Ti ventili se uporabljajo v večconskih prezračevalnih sistemih tipa minimalno-maksimalno. Krmilijo se lahko z detektorjem prisotnosti, ki aktivira motorizirano loputo v dovodu. Napajanje: 1-230 V.

Kazalo

Tehnični podatki
Mere
Koda za naročanje
Projektantski popis

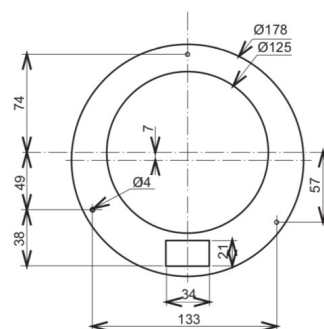
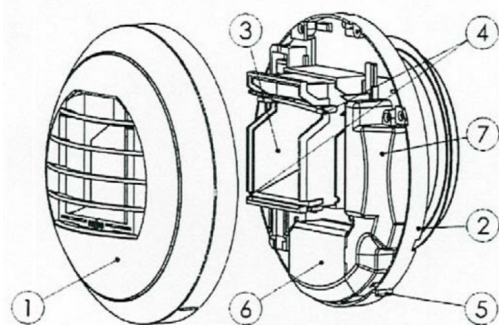
Stran 576
Stran 576
Stran 576
Stran 576

Tehnični podatki

01

Model	Ø kanala [mm]	Ø Maksimalna globina x	Volumen zraka
BM2D 7,5 / 25 D125	125	180 x 58	7,5 / 25
BM2D 7,5 / 50 D125	125	180 x 58	7,5 / 50
BM2D 7,5 / 75 D125	125	180 x 58	7,5 / 75
BM2D 10 / 100 D125	125	180 x 58	10 / 100

Mere



- | | | | | | | | |
|---|------------------|---|-----------------|---|---------------------------|---|------------|
| 1 | Sprednja rešetka | 3 | Kvadratni kanal | 5 | Zagozda | 7 | Naslovnica |
| 2 | Podpora | 4 | Lopatice | 6 | Pokrov
priključne doze | | |

Koda za naročanje

BM2D / 125

Tip
BM2D Zračni ventil

Nazivna velikost [mm]
125

Projektantski popis

Prezračevalni ventil

Ventili za odsesavanje zraka, ki dajejo stalni volumen zraka, kadar ni priključen, in večji volumen zraka, ko je priključen na 230 V. Za odpiranje ventila potrebuje približno 40 sekund. Električne značilnosti: Glavni dovod: 1 ~ 230V električna izolacija: Namestitev: za pritrditev na steno ali strop. Uporaben 2x1,5mm².

Dobavitelj: BOSSPLAST d.o.o., Proizvajalec: Tecnoventil Spa
Tip: BM2D / 125

izdelano v programih
PoKaL
www.pokal.si