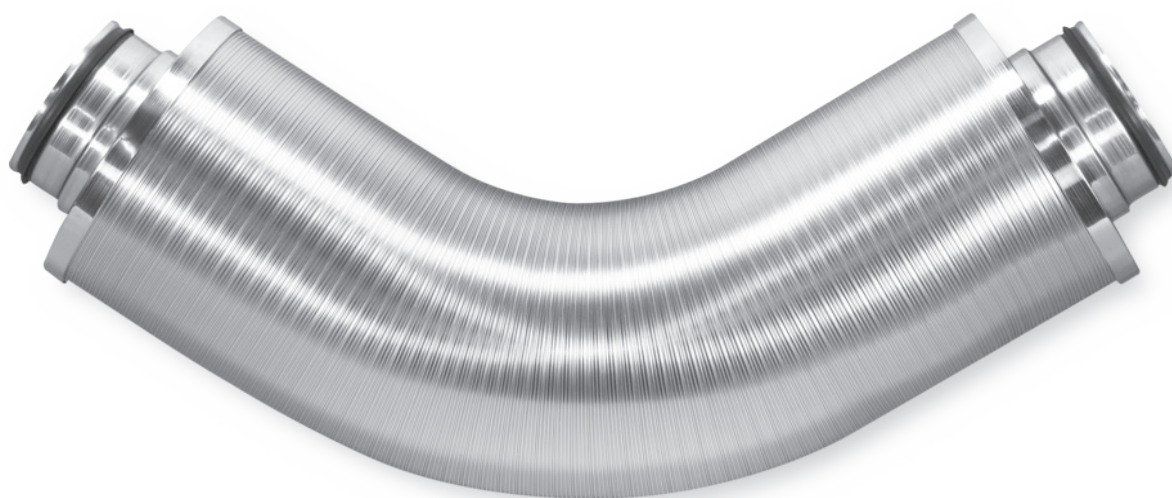


# Dušilniki zvoka CF



**TROX**® TECHNIK  
The art of handling air

## Za zmanjšanje hrupa v krožnih kanalih, fleksibilna aluminijasta konstrukcija

Krožni dušilniki v fleksibilni aluminijasti konstrukciji za zmanjšanje hrupa v krožnih kanalih klimatskih sistemov

- Absorpcijski material je negorljiva mineralna volna z oznako kakovosti RAL, biološko topno in higiensko varno v skladu z nemškimi pravili TRGS 905 (tehnična pravila za nevarne snovi) ter direktivo EU 97/69/ES
- Ohišje in perforiran notranji kanal iz aluminija
- Varianta s priključnim kosom ima utor za ustnično tesnilo, primerno za krožne povezovalne kanale v skladu z EN 1506 ali EN 13180
- Izguba je izmerjena v skladu z ISO 7235
- Puščanje zraka v ohišju po EN 15727, razred D

Opcijska oprema in dodatki

- Vtični priključni kosi na obeh koncih
- Dvignjeni robovi na obeh koncih
- Z ustničnimi tesnili na obeh koncih

## Kazalo

*Splošne informacije*  
*Tehnični podatki*  
*Pregled velikosti*  
*Mere in teža*  
*Koda za naročanje*  
*Projektantski popis*

*Stran 596*  
*Stran 596*  
*Stran 597*  
*Stran 600*  
*Stran 602*  
*Stran 602*

# Splošne informacije

## Opis

### Uporaba

- Fleksibilni krožni dušilniki tipa CF za zmanjšanje hrupa v krožnih kanalih klimatskih sistemov
- Za zmanjšanje hrupa zaradi pretoka naprav za odvod zraka LVC in TVR ter mehanskih krmilnikov z lastnim pogonom RN in VFC
- Za zmanjšanje hrupa ventilatorjev
- Uporablja se lahko kot dušilnik za zmanjšanje prenosa hrupa skozi kanale med sosednjimi prostori

### Posebne lastnosti

- Izguba je izmerjena v skladu z ISO 7235
- Zelo fleksibilen in posledično primeren za vgradnjo v zapletene sisteme kanalov in omejene prostore
- Absorpcijski material je negorljiv
- Debelina izolacije 25 mm ali 50 mm
- Najmanjši radij krivine 3 × zunanji premer D<sub>3</sub>

### Nazivne velikosti

- 80, 100, 125, 160, 200, 250, 315, 400 mm

### Različice

- 025: Krožni dušilnik s 25 mm izolacijo
- 050: Krožni dušilnik s 50 mm izolacijo
- AS2: Krožni dušilnik s priključnimi kosi v obliki vtičnice na obeh koncih
- BK2: Krožni dušilnik z dvignjenimi robovi na obeh koncih

### Konstrukcija

- Ohišje
- Perforirana notranja cev
- Absorpcijski material

### Dodatki

- VD2: Z ustničnimi tesnili na obeh koncih
- AS2: Vtični priključni kosi na obeh koncih
- BK2: Dvignjeni robovi na obeh koncih

### Konstruktivske lastnosti

- Okroglo ohišje
- Fleksibilna konstrukcija
- Priključni kos je primeren za okrogle kanale, skladne z EN 1506 ali EN 13180
- Priključni kos z utorom za ustnično tesnilo
- Maksimalni delovni tlak 1000 Pa
- Maks. delovna temperatura 100 °C

### Materiali in površine

- Ohišje in perforiran notranji kanal iz aluminija
- Obloga je mineralna volna
- Končni deli iz ABS plastike, vnetljivost do UL 94, V-0 (nazivne velikosti 80-125)
- Končni kosi iz aluminija (nazivne velikosti 160-400)

### Mineralna volna

- V skladu z EN 13501, razred požarne odpornosti A1, negorljivo
- Oznaka kakovosti RAL-GZ 388
- Biološko topno in higiensko varno v skladu z nemškimi pravili TRGS 905 (tehnična pravila za nevarne snovi) ter direktivo EU 97/69/ES
- Inertno na rast glivic in bakterij

### Standardi in smernice

- Izguba je izmerjena v skladu z ISO 7235
- Puščanje zraka v ohišju po EN 15727, razred D

### Vzdrževanje

- Vzdrževanje ni potrebno, ker se ohišje in materiali ne obrabljajo

### Vgradnja in začetek uporabe

- Poljubna smer vgradnje
- Za vgradnjo v kanale, ki niso v zaprtih prostorih, je potrebna zadostna zaščita pred vremenskimi vplivi

## Tehnični podatki

Nazivne velikosti	80-400 mm
Delovni tlak	maks. 1000 Pa
Delovna temperatura	maks. 100 °C

# Pregled velikosti

Navedeni diferenčni tlaki za krožne dušilnike ustrezajo vrednosti za gladke cevi. Odstopanja, če obstajajo, nimajo praktičnega pomena.

Če je dolžina krožnega dušilnika vključena v skupno dolžino kanalov, pri izračunu kanalov dodatne dolžine ni treba dodati.

## CF025 (debelina izolacije 25 mm), izguba

Nazivna velikost	Nazivna dolžina	Srednja frekvenca $f_m$ [Hz]							
		63	125	250	500	1000	2000	4000	8000
		$D_e$							
	mm	Hz							
80	500	1	2	4	9	20	16	15	10
	1000	3	5	10	21	44	46	37	23
	1500	3	5	13	28	47	48	44	31
	2000	3	6	15	35	50	50	50	39
100	500	1	1	4	8	17	14	12	9
	1000	2	3	8	17	44	34	28	21
	1500	2	4	12	24	47	41	34	26
	2000	2	5	15	30	50	49	41	31
125	500	1	1	3	8	15	11	9	7
	1000	2	3	7	17	43	30	24	17
	1500	2	3	10	22	45	34	28	20
	2000	2	4	12	28	48	37	32	23
160	500	1	1	2	5	14	10	8	6
	1000	1	1	4	12	40	27	20	16
	1500	2	2	6	16	42	30	25	19
	2000	2	3	8	20	47	34	28	21
200	500	1	1	2	5	14	9	6	5
	1000	1	1	3	11	35	22	16	13
	1500	2	2	5	15	41	27	19	15
	2000	1	3	7	19	47	32	20	16
250	500	0	1	2	5	13	8	5	4
	1000	1	1	3	11	30	19	12	10
	1500	1	2	5	15	38	25	14	11
	2000	1	3	6	17	43	30	15	13
315	500	0	1	1	4	9	7	4	3
	1000	0	1	3	9	21	10	12	8
	1500	1	2	4	12	27	19	13	10
	2000	1	2	6	14	32	27	13	11
400	500	0	0	1	3	6	5	3	3
	1000	0	1	3	8	16	8	8	7
	1500	1	1	4	10	23	17	11	8
	2000	1	2	4	10	23	22	11	9

## CF025 (debelina izolacije 50 mm), izguba

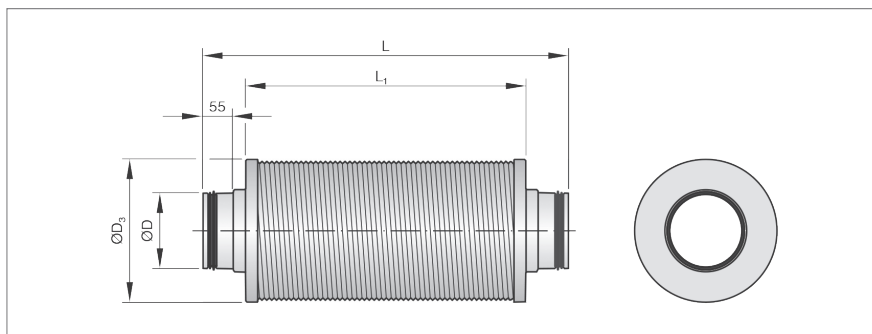
Nazivna velikost	Nazivna dolžina	Srednja frekvenca $f_m$ [Hz]							
		63	125	250	500	1000	2000	4000	8000
		$D_e$							
	mm	Hz							
80	500	4	5	11	20	30	27	16	12
	1000	8	14	23	47	50	50	44	27
	1500	11	14	33	48	50	50	47	37
	2000	15	15	42	50	50	50	50	47
100	500	3	4	9	17	24	21	12	10
	1000	7	10	21	38	50	50	29	22
	1500	10	11	27	44	50	50	37	30
	2000	12	12	34	50	50	50	46	37
125	500	2	3	7	14	20	16	11	9
	1000	5	7	16	32	50	42	25	22
	1500	7	9	21	41	50	46	33	27
	2000	9	11	27	50	50	50	40	31
160	500	2	2	6	12	17	14	8	6
	1000	4	5	12	26	47	34	20	16
	1500	5	7	17	37	48	42	24	19
	2000	6	9	22	48	50	50	29	21
200	500	1	2	5	12	16	11	6	5
	1000	3	5	11	25	45	26	16	13
	1500	4	6	14	37	48	34	18	15
	2000	5	8	18	47	50	42	22	18
250	500	1	2	4	12	15	8	5	4
	1000	2	4	9	25	40	19	12	10
	1500	3	5	11	35	45	25	14	11
	2000	4	6	15	45	50	30	16	13
315	500	1	1	3	9	12	6	4	3
	1000	1	4	8	22	28	13	12	8
	1500	2	4	10	26	35	19	12	10
	2000	3	4	12	33	41	27	14	11
400	500	1	1	3	7	9	6	4	3
	1000	1	4	8	18	23	11	10	7
	1500	2	4	9	20	26	17	11	8
	2000	3	3	9	22	29	22	11	9

CF, diferenčni tlak

Nazivna velikost	V	V	Nazivna dolžina [mm]			
			500	1000	1500	2000
			$\Delta p_{st}$			
	l/s	m <sup>3</sup> /h	Pa			
80	20	72	2	4	6	6
	40	144	6	12	16	25
	50	180	8	16	25	35
	55	198	12	25	35	45
100	30	108	2	2	4	5
	60	216	4	8	12	16
	75	270	6	12	18	25
	90	324	8	18	25	35
125	50	180	2	2	4	4
	95	342	4	6	10	12
	120	432	6	10	14	18
	145	522	6	14	20	25
160	80	288	2	2	2	4
	155	558	2	6	8	10
	195	702	4	8	10	14
	235	846	6	10	14	18
200	125	450	2	2	2	2
	245	882	2	4	6	8
	310	1116	4	6	8	10
	370	1332	4	8	10	14
250	195	702	< 2	< 2	< 2	2
	385	1386	< 2	4	4	6
	485	1746	2	4	6	8
	580	2088	4	6	8	10
315	310	1116	< 2	< 2	< 2	< 2
	615	2214	< 2	2	4	4
	770	2772	< 2	4	4	6
	925	3330	2	4	6	8
400	500	1800	< 2	< 2	< 2	< 2
	995	3582	< 2	< 2	2	4
	1245	4482	< 2	2	4	4
	1495	5382	< 2	4	4	6

# Mere in teža

## CF



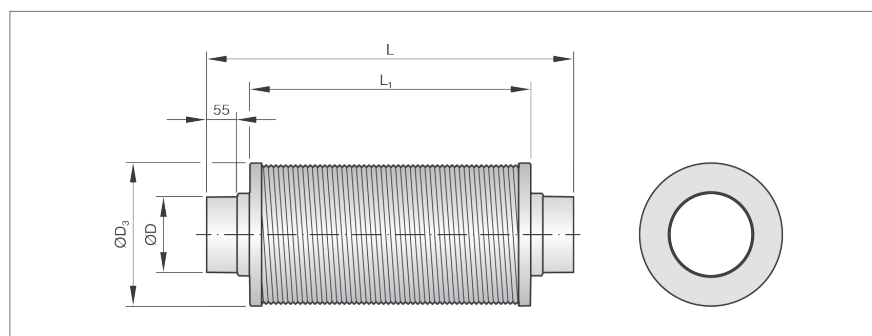
### CF, mere

Nazivna velikost	CF-025	CF-050	ØD
	ØD <sub>3</sub>		
	mm	mm	mm
80	135	192	79
100	160	212	99
125	191	236	124
160	221	271	159
200	261	311	199
250	311	366	249
315	376	426	314
400	461	511	399

### CF, dolžine

Nazivna velikost	L	L <sub>1</sub>
	mm	mm
500	650	500
1000	1150	1000
1500	1650	1500
2000	2150	2000

## CF/.../AS2



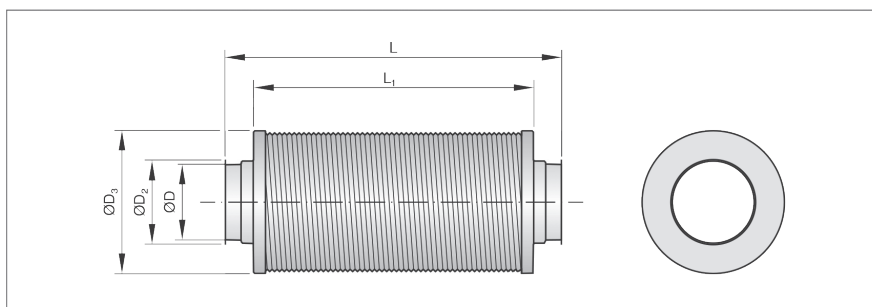
## CF/.../AS2, mere

Nazivna velikost	CF-025	CF-050	ØD
	ØD <sub>3</sub>		
	mm	mm	mm
80	135	192	80
100	160	212	100
125	191	236	125
160	221	271	160
200	261	311	200
250	311	366	250
315	376	426	315
400	461	511	400

## CF/.../AS2, dolžine

Nazivna velikost	L	L <sub>1</sub>
	mm	mm
500	650	500
1000	1150	1000
1500	1650	1500
2000	2150	2000

## CF/.../BK2



## CF/.../BK2, mere

Nazivna velikost	CF-025	CF-050	ØD	ØD <sub>2</sub>
	ØD <sub>3</sub>			
	mm	mm	mm	mm
80	135	192	79	93
100	160	212	99	113
125	191	236	124	138
160	221	271	159	173
200	261	311	199	213
250	311	366	249	263
315	376	426	314	328
400	461	511	399	413

## CF/.../BK2, dolžine

Nazivna velikost	L	L <sub>1</sub>
	mm	mm
500	638	500
1000	1138	1000
1500	1638	1500
2000	2138	2000

Nazivna velikost	CF025				CF050			
	500	1000	1500	2000	500	1000	1500	2000
	m							
	kg	kg	kg		kg	kg	kg	
80	0,6	1,0	1,5	1,9	0,9	1,5	2,2	2,8
100	0,8	1,3	1,7	2,2	1,1	1,8	2,5	3,2
125	0,9	1,5	2,1	2,7	1,2	2,0	2,9	3,7
160	1,1	1,8	2,5	3,2	1,4	2,4	3,3	4,3
200	1,3	2,2	3,0	3,9	1,7	2,9	4,0	5,1
250	1,6	2,7	3,7	4,7	2,1	3,5	4,8	6,2
315	1,9	3,2	4,5	5,7	2,4	4,0	5,6	7,2
400	2,5	4,1	5,6	7,2	3,1	5,1	7,1	9,1

## Koda za naročanje

	<b>CF</b>	-	<b>025</b>	/	<b>160</b>	x	<b>900</b>	/	<b>VD2</b>	
<b>Tip</b>										<b>Nazivna dolžina [mm]</b>
<b>CF</b>	Fleksibilen okrogel dušilnik zvoka									<b>500, 1000, 1500, 2000</b>
<b>Debelina izolacije [mm]</b>										<b>Vrsta povezave</b>
<b>025</b>	25									Prazno: priključni kos
<b>050</b>	50									<b>VD2</b> Priključni kos z ustničnim tesnilom na obeh koncih
<b>Nazivna velikost [mm]</b>										<b>AS2</b> Vtični priključni kosi na obeh koncih
<b>100, 125, 160, 200, 250, 315, 400</b>										<b>BK2</b> Dvignjeni robovi na obeh koncih

## Projektantski popis

### Fleksibilen dušilnik zvoka

Okrogli fleksibilni dušilnik zvoka, z zunanjim fleksibilnim plaščem in notranjim plaščem iz perforirane aluminijaste pločevine, s polnilom iz mineralne volne, debelina polnila 25 mm, z ravnimi priključki, proizv. TROX tip CF, L = 1000 mm, d = 160 mm

Dobavitelj: BOSSPLAST d.o.o.,  
 Tip: CF-025/160 x 1000