

Kulisni dušilniki zvoka MSA



TROX® TECHNIK
The art of handling air

Za povečano izgubo in dobro dušenje tudi v nizkofrekvenčnem območju

Kulisni dušilniki zvoka z integriranimi kulisami z resonančnimi ploščami, primerni za klimatske sisteme

- Dušenje zaradi resonance in absorpcije
- Energijsko učinkoviti zaradi aerodinamično profiliranega okvirja (radij > 15 mm)
- Akustični podatki, izmerjeni v skladu z ISO 7235
- Absorpcijski material je bioraztopljiv in zato higiensko varen
- Absorpcijski material s tkanino iz steklenih vlaken kot zaščito pred erozijo zaradi hitrosti pretoka zraka do 20 m/s
- Absorpcijski material, negorljiv, v skladu z EN 13501, razred požarne odpornosti A1
- Vmesne velikosti v korakih po 1 mm
- Za uporabo v območjih 1 in 2 ter v območjih 21 in 22 v skladu z Direktivo EU 94/9/ES (ATEX)
- Delovna temperatura do 100 °C

Kazalo

Splošne informacije

Delovanje

Tehnični podatki

Pregled velikosti

Različice

Mere in teža

Podrobnosti izdelka

Podrobnosti vgradnje

Koda za naročanje

Projektantski popis

Stran 604

Stran 605

Stran 606

Stran 606

Stran 608

Stran 608

Stran 613

Stran 614

Stran 616

Stran 616

Splošne informacije

Opis

Uporaba

- Kulisni dušilniki zvoka tipa MSA se uporabljajo za zmanjšanje hrupa ventilatorjev in hrupa zaradi pretoka v klimatskih sistemih
- Dušenje zaradi resonance in absorpcije
- Širokopasovno dušenje tudi v nizkofrekvenčnem območju kritičnega hrupa ventilatorja
- Higijensko preizkušeno in certificirano v skladu z VDI 6022
- Za uporabo v potencialno eksplozivnih atmosferah (ATEX), območja 1, 2, 21 in 22 (zunaj)

Posebne lastnosti

- Resonančne plošče zagotavljajo večjo izgubo v nizkofrekvenčnem območju kritičnega hrupa ventilatorja
- Do 30 % nižji diferenčni tlak
- Energijsko učinkoviti in/ali prostorsko varčni zaradi aerodinamično profiliranega okvirja
- Higijensko preizkušeno in certificirano
- Na voljo je večsekcijaska konstrukcija za velike dimenzije

Nazivne velikosti

- B: 200 (samo MSA100), 400, 600, 800, 1000, 1200, 1400, 1600, 1800, 2000, 2200, 2400
- MSA100: vmesne velikosti (širina) 140–2399 mm v korakih po 1 mm
- MSA200: vmesne velikosti (širina) 250–2399 mm v korakih po 1 mm
- MSA230: vmesne velikosti (širina) 288–2399 mm v korakih po 1 mm
- Deljena širina: 2401–4800 mm, v korakih po 1 mm
- H: 300, 400, 500, 600, 700, 800, 900, 1000, 1100, 1200, 1300, 1400, 1500, 1600, 1700, 1800 mm (vmesne velikosti 150–1799 mm v korakih po 1 mm)
- Deljena višina: 1801–4800 mm, v korakih po 1 mm
- L: 500, 750, 1000, 1250, 1500 mm (vmesne velikosti 501–1499 mm v korakih po 1 mm)
- Deljena dolžina: 1501–2999 mm v korakih po 1 mm

Različice

- MSA100: debelina kulise 100 mm
- MSA200: debelina kulise 200 mm
- MSA230: debelina kulise 230 mm

Konstrukcija

- Površina območja kulise, ki ga ne pokriva resonančna plošča
- F: Tkanina iz steklenih vlaken
- L: Tkanina iz steklenih vlaken in dodatna perforirana pločevina za zaščito absorpcijskega materiala

Priključitev na kanal

- P: Standardna prirobnica 30 mm
- W: Kotni sekcijski okvir 35 x 35 x 3 mm

Deli in lastnosti

- Ohišje

- Aerodinamično profiliran okvir
- Absorpcijski material in resonančne plošče so nameščene za zmanjšanje hrupa zaradi pretoka zraka z absorpcijo in resonanco

Konstruktivske lastnosti

- Ohišje z utori za povečano togost; večje velikosti so dodatno ojačane
- Aerodinamično profiliran okvir kulise (radij > 15 mm), ki omogoča zmanjšanje turbulenc pred in za kuliso; okvir z utori za povečano togost
- Robovi okvirja so upognjeni za zaščito polnila
- Dušilniki z manjšo širino ali višino imajo kotni sekcijski okvir
- Delovna temperatura do 100 °C

Materiali in površine

- Ohišje, okvirji kulis, sredinska prečka in resonančne plošče iz pocinkane pločevine
- Prirobnica in kotni sekcijski okvir iz pocinkanega jekla
- Absorpcijski material je mineralna volna

Mineralna volna

- V skladu z EN 13501, razred požarne odpornosti A1, negorljivo
- Oznaka kakovosti RAL-GZ 388
- Biološko topno in higijensko varno v skladu z nemškimi pravili TRGS 905 (tehnična pravila za nevarne snovi) ter direktivo EU 97/69/ES
- Prevlečeno s tkanino iz steklenih vlaken kot zaščito pred erozijo zaradi hitrosti pretoka zraka do 20 m/s
- Inertno na rast glivic in bakterij

Standardi in smernice

- Izguba in raven zvočne moči hrupa zaradi pretoka zraka preizkušena v skladu z ISO 7235
- Izpolnjuje higijenske zahteve VDI 6022, DIN 1946, del 1 in 2, ter VDI 3803
- Direktiva 94/9/ES: Oprema in zaščitni sistemi za uporabo v potencialno eksplozivnih okoljih

Vzdrževanje

- Vzdrževanje ni potrebno, ker se ohišje in materiali ne obrabljajo

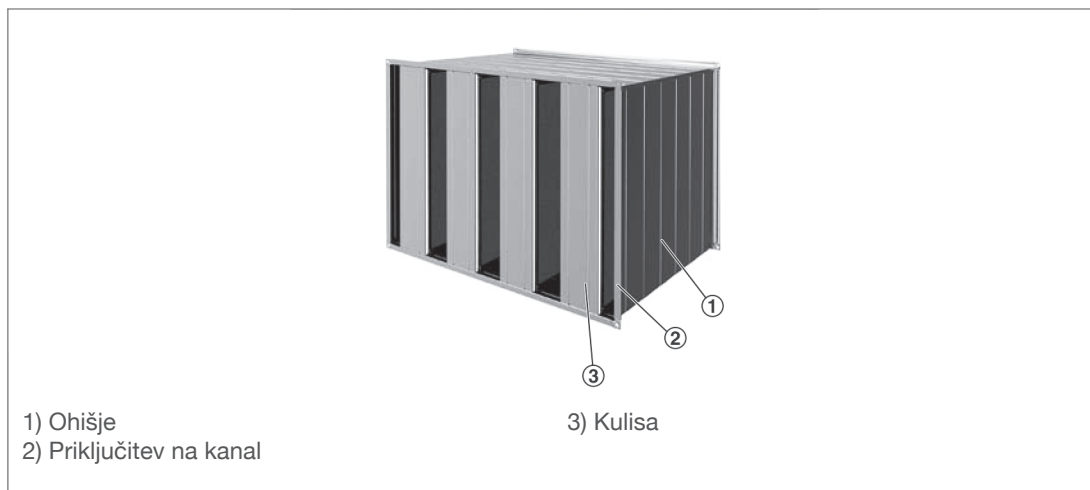
Delovanje

Opis delovanja

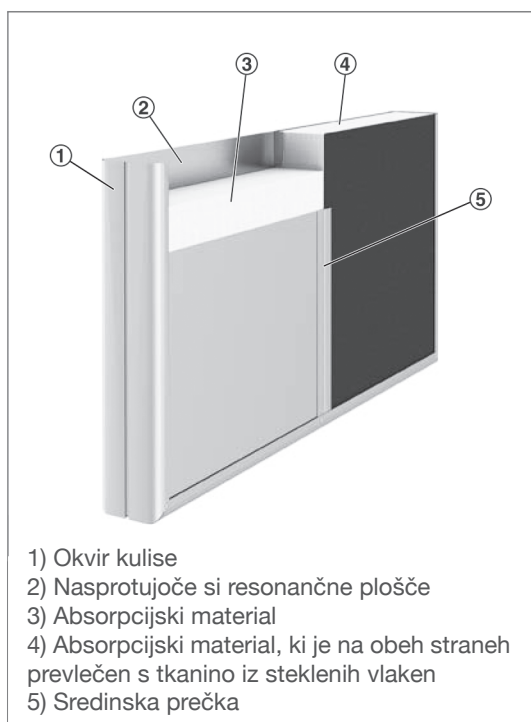
Kulisni dušilniki zvoka tipa MSA vsebujejo kulise tipa MKA. Dušenje kulis MKA je posledica absorpcije in resonance. V kulisah je kot absorpcijski material vstavek iz mineralne volne. Del površine kulise, ki poteka vzporedno z zračnim tokom, je prekrit z resonančnimi ploščami.

Te plošče začnejo nihati zaradi zvoka (resonanca) in zato absorbirajo zvočno energijo. Resonanca najbolje deluje v frekvenčnem območju kritičnega hrupa ventilatorja. V večjem frekvenčnem območju je dušenje boljše v primerjavi s preprostimi absorpcijskimi kulisami.

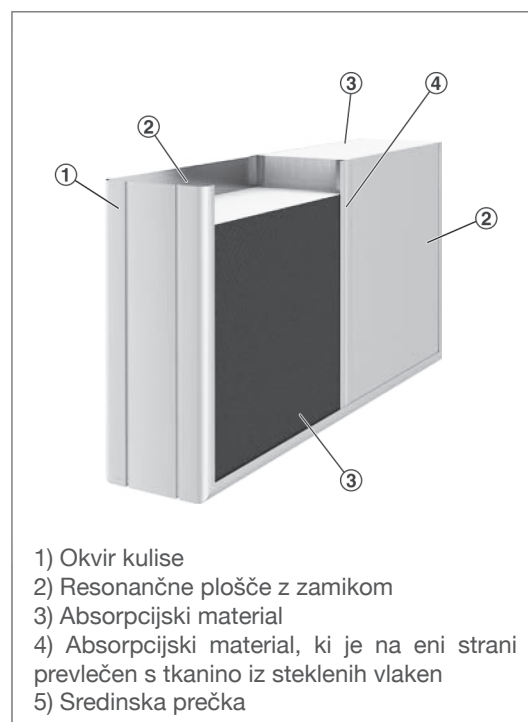
Slikovni prikaz MSA, XSA



Slikovni prikaz zvočnega dušilca MKA100



Slikovni prikaz zvočnega dušilca MKA200, 230



Tehnični podatki

Debelina kulise	100, 200, 230 mm
Nazivne velikosti	MSA100: 140 × 150 × 500 mm – 2400 × 1800 × 1500 mm, MSA200: 250 × 150 × 500 mm – 2400 × 1800 × 1500 mm, MSA230: 288 × 150 × 500 mm – 2400 × 1800 × 1500 mm
Deljena širina	2401–4800 mm
Deljena višina	1801–3600 mm
Deljena dolžina	1501–3000 mm
Vmesne velikosti	V korakih po 1 mm
Delovna temperatura	–100 °C

Pregled velikosti

Tabele za hitro dimenzioniranje omogočajo dober pregled izgube in diferenčnih tlakov za različne širine zračnih poti in hitrosti pretoka zraka. Vmesne vrednosti je mogoče izračunati s programom za oblikovanje Easy Product Finder. Ravni zvočne moči LWA veljajo za dušilnike zvoka s površino preseka (B × H) 1 m².

Diferenčni tlaki veljajo za dušilnike zvoka z višino 1 m.

MSA, MKA, XSA, XKA, RKA, hrup zaradi pretoka

v_s	m/s	4	6	8	10	12	14	16	18	20
LWA	dB(A)	21	31	38	43	48	51	55	58	60

MkA100, MSA100, izguba in diferenčni tlak

L	S	Srednja frekvenca f_m [Hz]								v_s [m/s]		
		63	125	250	500	1000	2000	4000	8000	4	10	20
mm	mm	D_e								Δp_{st}		
		Hz								Pa		
500	40	4	10	11	13	21	27	24	18	5	32	> 80
	60	5	13	20	23	31	38	32	26	7	44	> 80
1000	40	5	11	17	19	28	32	27	21	5	33	> 80
	60	6	16	30	32	42	48	40	34	9	55	> 80
1500	40	6	14	25	28	38	41	33	27	6	38	> 80
	60	4	10	14	19	29	28	19	14	5	29	> 80
2000	40	8	19	39	42	50	50	49	42	11	66	> 80
	60	7	16	32	36	47	50	40	34	7	44	> 80
2500	100	5	12	19	25	37	35	23	16	5	32	> 80
	200	3	9	10	17	25	15	9	8	4	25	> 80
3000	40	9	22	48	50	50	50	50	50	12	77	> 80
	60	8	19	40	45	50	50	47	40	8	50	> 80
	100	6	14	24	30	45	41	27	19	6	34	> 80
	200	3	12	12	21	33	19	12	11	4	26	> 80
	40	10	25	50	50	50	50	50	50	14	> 80	> 80
	60	9	22	48	50	50	50	50	46	9	56	> 80
	100	7	16	28	36	50	47	31	22	6	37	> 80
	200	2	14	15	26	41	24	16	14	4	27	> 80

MKA200, MSA200, izguba in diferenčni tlak

L	S	Srednja frekvenca f_m [Hz]								v_s [m/s]		
		63	125	250	500	1000	2000	4000	8000	4	10	20
		D_e Hz								Δp_{st} Pa		
mm	mm											
500	50	5	7	19	21	26	22	17	14	9	58	> 80
	100	2	4	12	12	15	11	9	8	5	31	> 80
1000	50	6	16	33	39	41	39	26	20	11	67	> 80
	100	4	10	22	23	26	19	13	11	6	35	> 80
1500	200	2	7	13	12	12	10	8	6	3	21	> 80
	50	9	22	44	50	50	50	34	25	12	75	> 80
2000	100	5	15	32	33	37	25	16	14	6	40	> 80
	200	3	9	19	18	15	12	10	7	4	23	> 80
2500	400	1	6	10	8	8	6	4	4	2	15	61
	50	12	29	50	50	50	50	43	29	13	> 80	> 80
3000	100	6	19	42	44	47	31	19	17	7	44	> 80
	200	4	12	25	23	18	15	12	9	4	25	> 80
3000	400	1	8	13	10	10	8	5	5	3	17	67
	50	14	38	50	50	50	50	49	35	15	> 80	> 80
3000	100	8	25	50	50	50	38	23	18	8	48	> 80
	200	5	16	30	29	23	16	13	10	4	28	> 80
3000	400	2	10	16	13	12	9	6	5	3	18	72
	50	17	48	50	50	50	50	50	40	16	> 80	> 80
3000	100	10	30	50	50	50	44	26	19	8	53	> 80
	200	6	19	35	35	27	17	15	11	5	30	> 80
3000	400	3	13	19	15	14	10	7	6	3	19	77

MKA230, MSA230, izguba in diferenčni tlak

L	S	Srednja frekvenca f_m [Hz]								v_s [m/s]		
		63	125	250	500	1000	2000	4000	8000	4	10	20
		D_e Hz								Δp_{st} Pa		
mm	mm											
500	60	3	7	16	19	21	17	14	14	9	57	> 80
	115	2	5	11	12	13	10	9	10	5	31	> 80
1000	60	7	13	27	30	35	25	18	18	10	66	> 80
	115	4	10	20	20	22	15	12	13	6	35	> 80
1500	230	1	7	12	10	8	4	6	8	3	20	> 80
	60	11	19	38	41	49	33	21	21	12	74	> 80
2000	115	7	14	28	28	30	20	15	15	6	40	> 80
	230	2	10	18	15	10	6	9	9	4	23	> 80
2500	60	15	24	50	50	50	42	25	25	13	> 80	> 80
	115	9	19	37	36	39	26	18	18	7	44	> 80
3000	230	3	13	24	19	13	8	11	10	4	25	> 80
	460	0	7	10	3	0	0	3	3	3	16	64
3000	60	19	30	50	50	50	50	29	28	15	> 80	> 80
	115	12	24	46	44	47	31	21	20	8	48	> 80
3000	230	4	16	29	24	16	11	13	12	4	27	> 80
	460	0	9	13	4	0	0	5	3	3	17	69
3000	60	24	36	50	50	50	50	32	32	16	> 80	> 80
	115	14	28	50	50	50	36	24	23	8	52	> 80
3000	230	4	19	35	29	18	13	15	13	5	29	> 80
	460	0	11	16	6	0	0	7	3	3	19	74

Različice

Kulisni dušilnik zvoka, varianta MSA100



Debelina kulise 100 mm

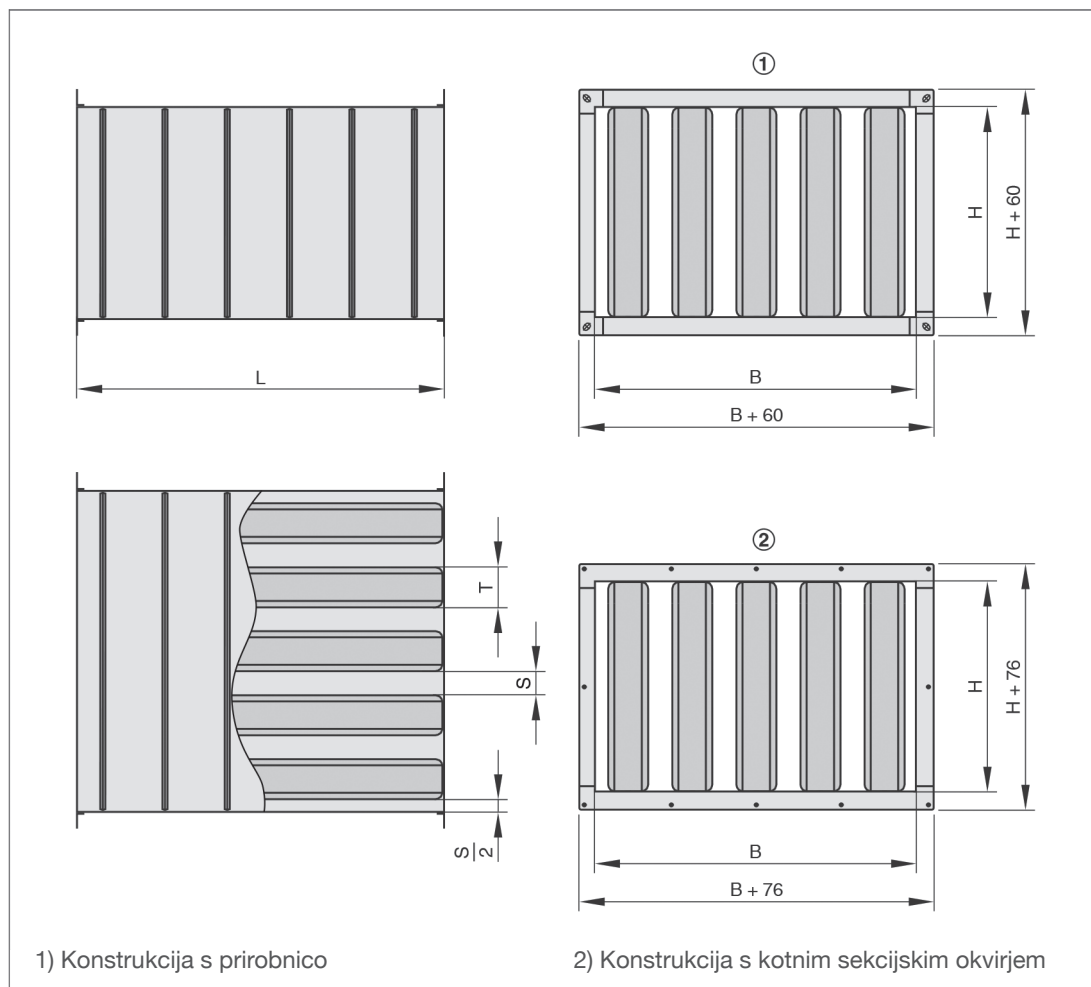
Kulisni dušilnik zvoka, varianta MSA200



Debelina kulise 200 mm

Mere in teža

- B: 200 (samo MSA100), 400, 600, 800, 1000, 1200, 1400, 1600, 1800, 2000, 2200, 2400
 - MSA100: vmesne velikosti 140–2399 mm v korakih po 1 mm
 - MSA200: vmesne velikosti 250–2399 mm v korakih po 1 mm
 - MSA230: vmesne velikosti 288–2399 mm v korakih po 1 mm
 - Deljena širina: 2401–4800 mm, v korakih po 1 mm
 - H: 300, 400, 500, 600, 700, 800, 900, 1000, 1100, 1200, 1300, 1400, 1500, 1600, 1700, 1800 mm (vmesne velikosti 150–1799 mm v korakih po 1 mm)
 - Deljena višina: 1801–4800 mm, v korakih po 1 mm
 - L: 500, 750, 1000, 1250, 1500 mm (vmesne velikosti 501–1499 mm v korakih po 1 mm)
 - Deljena dolžina: 1501–2999 mm v korakih po 1 mm
- Skupna teža kulisnega dušilnika zvoka je kombinirana teža ohišja (s standardno konstrukcijo s prirobnico ali kotnim sekcijemskim okvirjem) in vseh kulis.
- Skupno težo za vmesne velikosti je mogoče generirati s programom Easy Product Finder.
- Za podrobnosti o kotnih luknjah in prirobnicah glejte Podrobnosti o izdelku



Ohišje dušilnika zvoka, nazivna dolžina

L	mm	500	750	1000	1250	1500
----------	-----------	-----	-----	------	------	------

Ohišje dušilnika zvoka, nazivna višina

V	mm	300	600	900	1200	1500	1800
----------	-----------	-----	-----	-----	------	------	------

Ohišje dušilnika zvoka, nazivna širina

B	MSA100			MSA200			MSA230		
	T mm	n	S mm	T mm	n	S mm	T mm	n	S mm
200	100	1	100	-	-	-	-	-	-
400	100	2	100	200	1	200	230	1	85
600	100	2-4	50-200	200	2	100	230	2	70
800	100	3-5	60-167	200	2-3	67-200	230	2	170
1000	100	4-7	43-150	200	3-4	50-133	230	3	103
1200	100	4-8	50-200	200	3-5	40-200	230	3-4	70-170
1400	100	5-10	40-180	200	4-5	80-150	230	3-5	50-237
1600	100	6-11	46-200	200	4-7	57-200	230	4-5	90-170
1800	100	6-12	50-200	200	5-8	50-160	230	4-6	70-220
2000	100	7-14	43-186	200	5-8	50-200	230	5-7	56-170
2200	100	7-15	47-200	200	6-9	44-167	230	5-7	84-186
2400	100	8-16	50-200	200	6-10	40-200	230	6-8	70-170

Ohišje dušilnika zvoka s standardno konstrukcijo s prirobnico, L = 500, teže

V	B [mm]									
	200	400	600	800	1000	1200	1400	1600	2000	2400
mm	kg									
300	6	8	10	12	14	16	18	20	24	28
600	9	11	13	15	17	19	21	23	27	31
900	12	14	16	18	20	22	24	26	30	34
1200	15	17	19	21	23	25	27	29	33	37
1500	18	20	22	24	26	28	30	32	36	40
1800	21	23	25	27	29	31	33	35	39	43

Ohišje dušilnika zvoka s standardno konstrukcijo s prirobnico, L = 750, teže

V	B [mm]									
	200	400	600	800	1000	1200	1400	1600	2000	2400
mm	kg									
300	8	10	13	16	19	22	25	27	33	38
600	13	15	18	21	24	26	29	31	36	42
900	17	19	22	25	28	30	33	35	40	46
1200	21	23	26	29	32	34	37	39	44	50
1500	25	27	30	33	36	38	41	43	48	54
1800	29	31	34	37	40	42	45	47	52	58

Ohišje dušilnika zvoka s standardno konstrukcijo s prirobnico, L = 1000, teže

V	B [mm]									
	200	400	600	800	1000	1200	1400	1600	2000	2400
mm	kg									
300	10	14	17	20	24	27	30	34	41	48
600	15	19	22	25	29	32	35	39	46	53
900	20	24	27	30	34	37	40	44	51	58
1200	25	29	32	35	39	43	46	50	57	63
1500	30	34	37	40	44	48	51	55	62	68
1800	35	39	42	45	49	53	56	60	67	73

Ohišje dušilnika zvoka s standardno konstrukcijo s prirobnico, L = 1250, teže

V	B [mm]									
	200	400	600	800	1000	1200	1400	1600	2000	2400
mm	kg									
300	13	17	21	25	29	33	37	41	49	58
600	19	23	27	31	35	39	43	47	54	64
900	25	29	33	37	41	45	49	53	60	70
1200	31	35	39	43	47	51	55	59	66	76
1500	37	41	45	49	53	58	62	65	72	82
1800	43	47	51	55	59	64	68	71	78	88

Ohišje dušilnika zvoka s standardno konstrukcijo s prirobnico, L = 1500, teže

V	B [mm]									
	200	400	600	800	1000	1200	1400	1600	2000	2400
mm	kg									
300	15	19	24	29	33	39	44	48	58	68
600	22	26	31	36	40	46	51	55	65	75
900	30	34	39	44	48	53	58	62	72	82
1200	37	41	46	51	55	60	65	69	79	89
1500	44	48	53	58	62	68	73	77	87	97
1800	51	55	59	65	69	75	80	84	93	104

Ohišje dušilnika zvoka s konstrukcijo s kotnim sekcijem okvirjem, L = 500, teže

V	B [mm]									
	200	400	600	800	1000	1200	1400	1600	2000	2400
mm	kg									
300	9	13	16	19	23	25	28	32	39	45
600	14	18	21	24	28	30	33	37	44	50
900	18	22	25	28	32	35	38	42	49	55
1200	23	27	30	33	37	40	43	47	54	59
1500	28	32	35	38	42	45	48	52	59	64
1800	33	37	40	43	47	50	53	57	64	69

Ohišje dušilnika zvoka s konstrukcijo s kotnim sekcijem okvirjem, L = 750, teže

V	B [mm]									
	200	400	600	800	1000	1200	1400	1600	2000	2400
mm	kg									
300	8	12	16	20	24	25	29	33	41	45
600	13	17	21	25	29	30	34	38	46	50
900	17	21	25	29	33	35	39	43	51	55
1200	22	26	30	34	38	40	44	48	56	59
1500	27	31	35	39	43	45	49	53	61	64
1800	32	36	40	44	48	50	54	58	66	69

Ohišje dušilnika zvoka s konstrukcijo s kotnim sekcijem okvirjem, L = 1000, teže

V	B [mm]									
	200	400	600	800	1000	1200	1400	1600	2000	2400
mm	kg									
300	14	18	23	28	32	37	42	46	56	65
600	21	25	30	35	39	44	49	53	63	72
900	28	32	37	42	46	51	56	60	70	79
1200	35	39	44	49	53	58	63	67	77	86
1500	42	46	51	56	60	65	70	74	84	93
1800	49	53	58	63	67	72	77	81	91	100

Ohišje dušilnika zvoka s konstrukcijo s kotnim sekcijem okvirjem, L = 1250, teže

V	B [mm]									
	200	400	600	800	1000	1200	1400	1600	2000	2400
mm	kg									
300	15	21	26	31	37	42	47	53	63	75
600	23	29	34	39	45	51	56	62	72	83
900	31	37	42	47	53	59	64	70	80	91
1200	40	46	51	56	62	67	73	79	89	99
1500	48	54	59	64	70	75	80	86	96	107
1800	56	62	67	72	78	83	88	94	104	115

Ohišje dušilnika zvoka s konstrukcijo s kotnim sekcijem okvirjem, L = 1500, teže

V	B [mm]									
	200	400	600	800	1000	1200	1400	1600	2000	2400
mm	kg									
300	18	24	30	36	42	48	54	60	72	85
600	27	33	39	45	51	57	63	69	81	94
900	36	42	48	54	60	66	72	78	90	103
1200	45	51	57	63	69	76	82	88	100	112
1500	54	60	66	72	78	85	91	97	109	122
1800	63	69	75	81	87	94	100	106	118	131

MKA100, teže

V	Tkanina iz steklenih vlaken (-F)					Tkanina iz steklenih vlaken in perforirana pločevina (-L)				
	L (mm)									
	500	750	1000	1250	1500	500	750	1000	1250	1500
mm	kg									
300	2	3	4	5	6	3	4	5	6	8
600	4	5	7	8	10	5	7	9	11	13
900	5	7	9	11	13	7	10	13	16	18
1200	7	10	12	15	17	9	13	16	20	24
1500	8	12	15	18	21	11	16	20	25	29
1800	10	14	19	23	27	14	19	25	31	36

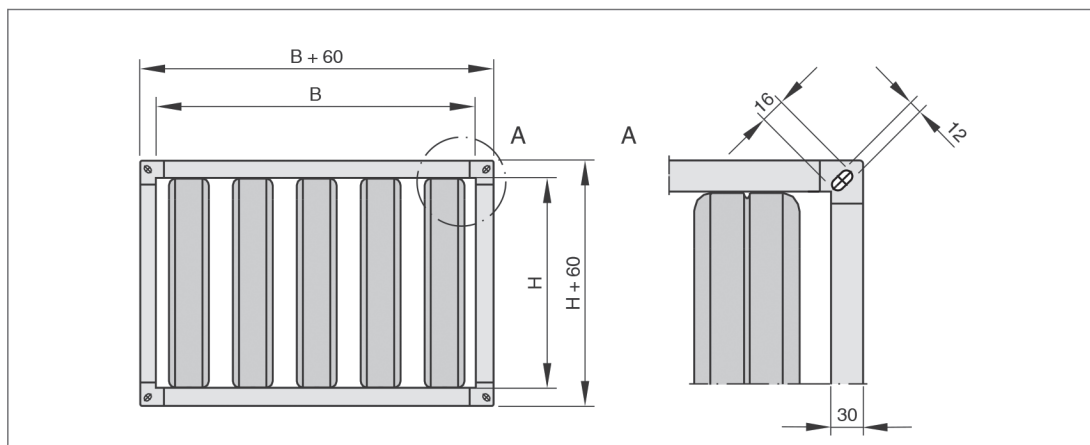
MKA200, teže

V	Tkanina iz steklenih vlaken (-F)					Tkanina iz steklenih vlaken in perforirana pločevina (-L)				
	L (mm)									
	500	750	1000	1250	1500	500	750	1000	1250	1500
mm	kg									
300	4	5	6	7,5	9	4	6	7	9	11
600	6	8	10	12	15	7	10	12	15	18
900	8	11	14	17	20	10	14	17	21	25
1200	10	14	18	22	26	13	18	22	27	32
1500	13	17	22	27	31	15	21	27	33	40
1800	16	22	28	34	40	19	27	34	42	50

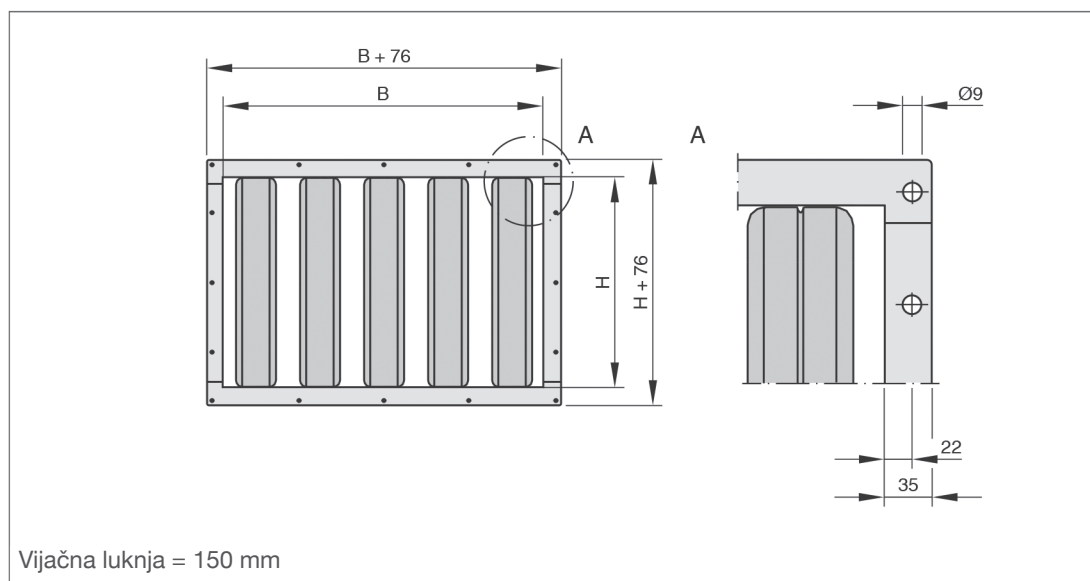
V	Tkanina iz steklenih vlaken (-F)					Tkanina iz steklenih vlaken in perforirana pločevina (-L)				
	L (mm)									
	500	750	1000	1250	1500	500	750	1000	1250	1500
mm	kg									
300	4	5	7	8	10	5	6	8	10	12
600	6	9	11	14	16	8	11	13	16	19
900	9	12	16	19	22	11	15	19	23	27
1200	11	16	20	24	28	14	19	24	30	35
1500	14	19	24	29	34	17	23	30	36	43
1800	18	24	31	37	44	21	29	37	45	54

Podrobnosti izdelka

Kulisni dušilnik zvoka s standardno konstrukcijo s prirobnico



Kulisni dušilnik zvoka s standardno konstrukcijo s kotnim sekcijem okvirjem



Število odprtin prirobnic na stran kotnega sekcijskega okvirja – širina

B	Št. lukenj
	n
mm	-
200–259	3
260–409	4
410–559	5
560–709	6
710–859	7
860–1009	8
1010–1159	9
1160–1309	10
1310–1459	11
1460–1609	12
1610–1759	13
1760–1909	14
1910–2059	15
2060–2209	16
2210–2359	17
2360–2400	18

Število odprtin prirobnic na stran kotnega sekcijskega okvirja – višina

V	Št. lukenj
	n
mm	-
150–299	1
300–449	2
450–599	3
600–749	4
750–899	5
900–1049	6
1050–1199	7
1200–1349	8
1350–1499	9
1500–1649	10
1650–1799	11
1800	12

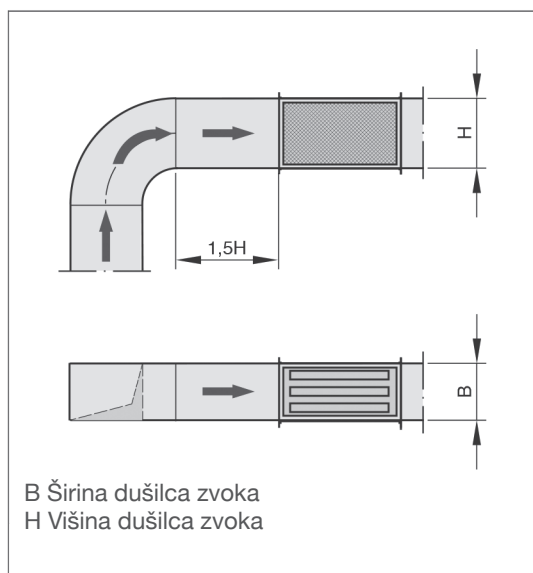
Podrobnosti vgradnje

Vgradnja in začetek uporabe

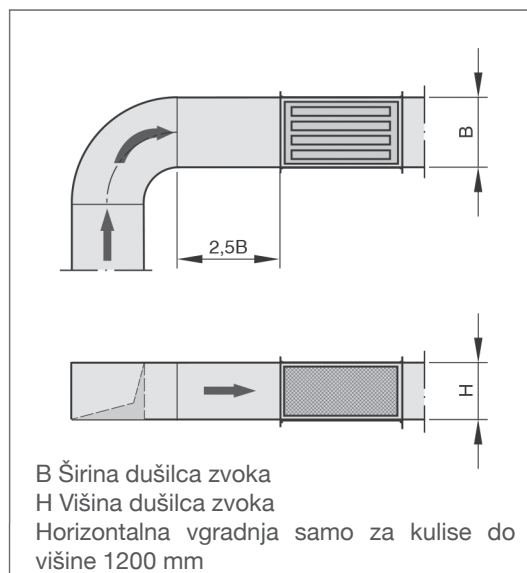
- Upoštevajte splošne informacije o namestitvi in upoštevajte splošne kodekse dobre prakse, da dosežete dane podatke o zmogljivosti
- Do višine $H = 1200$ mm: poljubna usmeritev namestitve, priporočamo pa pokončno namestitev kulis
- Od višine $H = 1201$ mm: samo pokončna namestitev

- Dolžina (L) kulis dušilnika zvoka velja za smer pretoka zraka; bodite pozorni na definicijo širine, višine in dolžine, zlasti v primeru vertikalnega pretoka zraka
- Za vgradnjo v kanale, ki niso v zaprtih prostorih, je potrebna zadostna zaščita pred vremenskimi vplivi

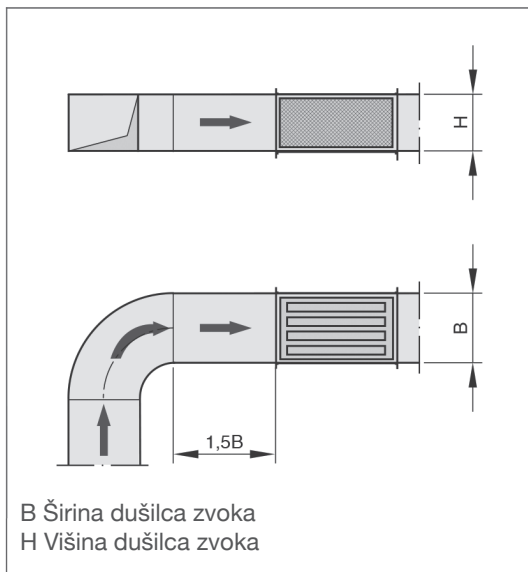
Pogoji pred dušilnikom za kolena, spoji oziroma zožitve ali razširitve kanala, vertikalni odsek pred dušilnikom, pokončne kulise



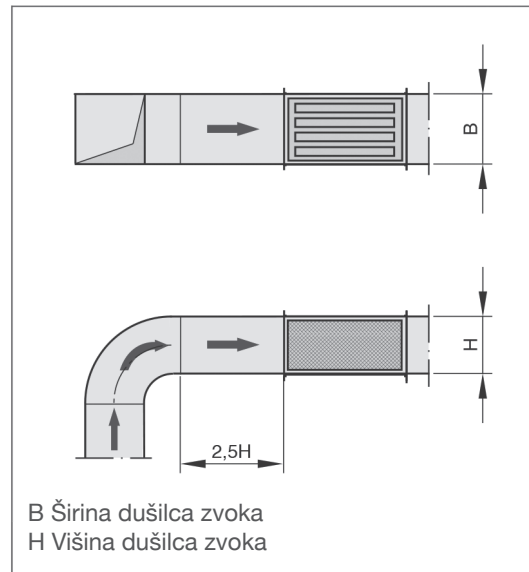
Pogoji pred dušilnikom za kolena, spoji oziroma zožitve ali razširitve kanala, vertikalni odsek pred dušilnikom, horizontalne kulise



Pogoji pred dušilnikom za koleni, spoji oziroma zožitve ali razširitve kanala, horizontalen odsek pred dušilnikom, pokončne kulise

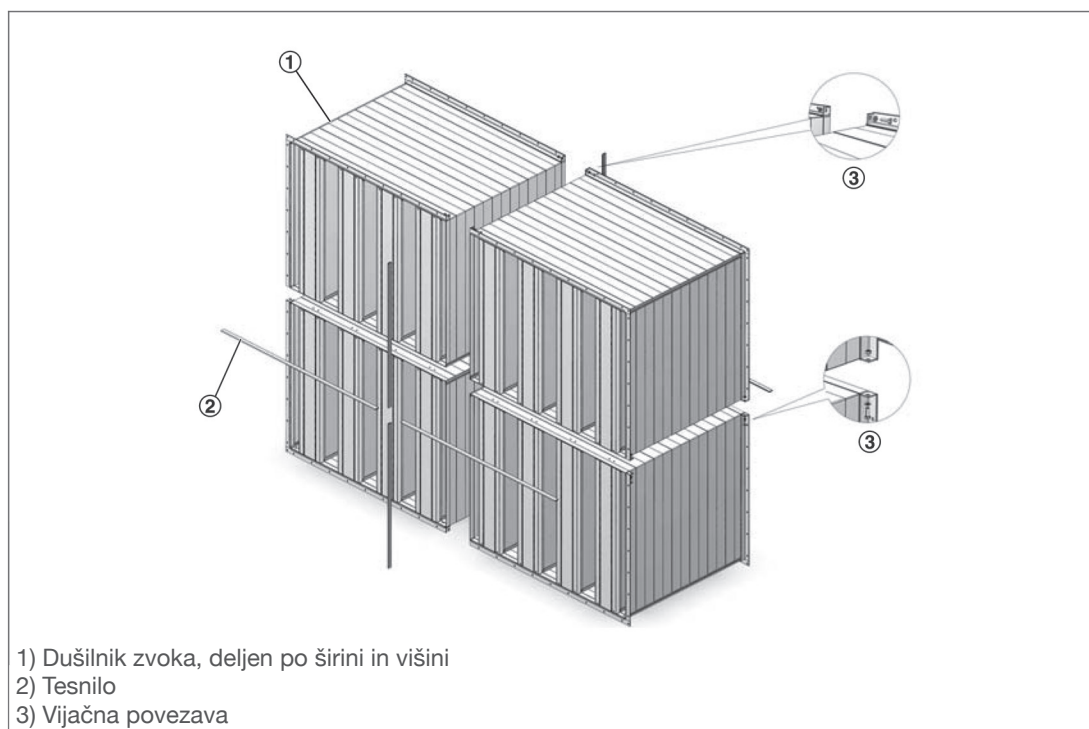


Pogoji pred dušilnikom za koleni, spoji oziroma zožitve ali razširitve kanala, horizontalen odsek pred dušilnikom, horizontalne kulise

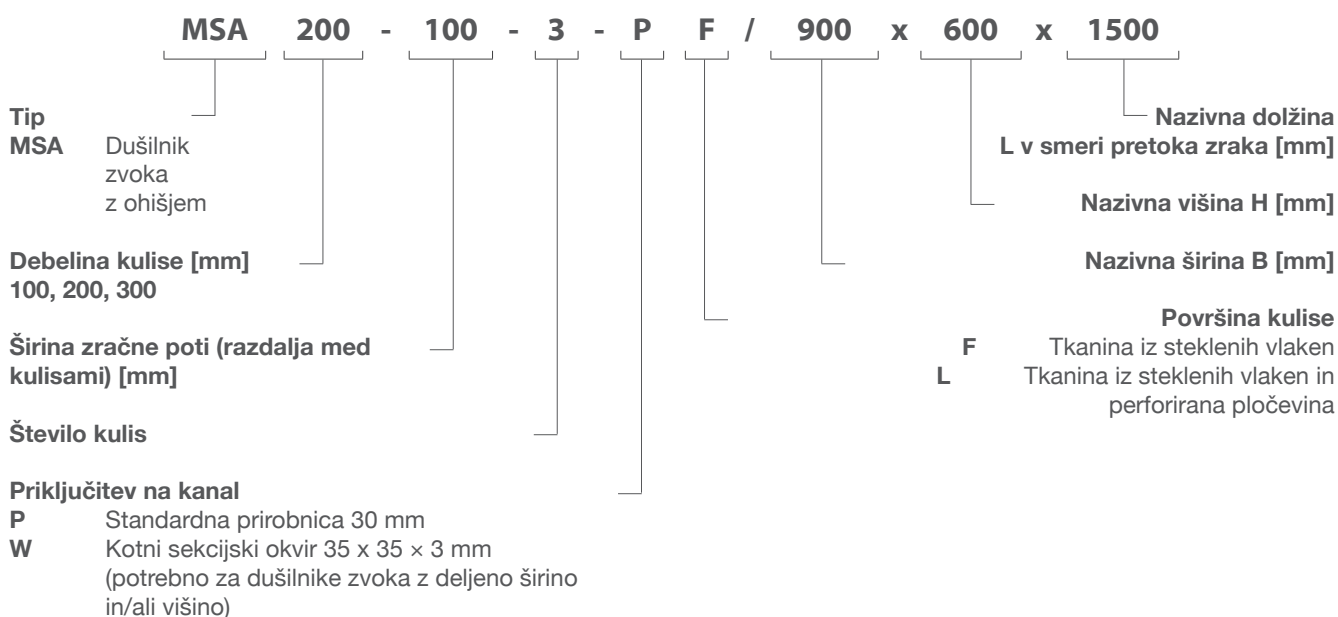


Horizontalna vgradnja samo za kulise do višine 1200 mm

Slikovni prikaz deljenih dušilnikov zvoka



Koda za naročanje



Projektantski popis

Kulisni dušilnik zvoka

Dušilnik zvoka, z ohišjem iz jeklene pocinkane pločevine, s prirobnicama, z negorljivimi dušilnimi kulisami v okvirju iz pocinkane pločevine, zunanje površine polnil zaščitene s celulozno folijo proti odnašanju vlaken do hitrosti 20 m/s, debelina kulise 200 mm, razmik 100 mm, proizv. TROX tip MSA200-100-3-PF, število kulis 3, B = 900 mm, H = 600 mm, L = 1500 mm

Dobavitelj: BOSSPLAST d.o.o., proizvajalec: Trox GmbH
Tip: MSA200-100-3-PF/900 x 600 x 1500