

Spiro sedlasti nastavek

01

0108 / Prezračevalne cevi in fazonski kosi / Spiro sedlasti nastavek



BOSSPLAST

Spiro sedlasti nastavki so univerzalna komponenta za izdelovanje T-kosov in X-kosov.

Sedlasti nastavki s tesnilom zagotavljajo zrakotesnost razreda D glede na EN 12237. Na voljo so v različnih dimenzijah, različnih izvedbah v različnih materialih.

Na voljo v izvedbi s tesnilom ali brez.

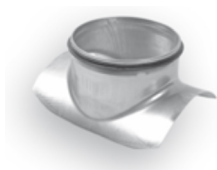
Kazalo

Mere in teža
Koda za naročanje
Projektantski popis

Stran 641

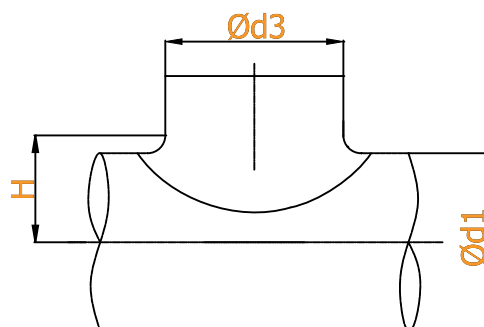
Stran 641

Stran 641



Mere in teža

$\varnothing d_{1\text{nom}} - \varnothing d_{3\text{nom}}$ (mm)	Območje premera za $\varnothing d_{1\text{nom}}$ (mm)	r (mm)	H (mm)	Teža (kg)
80-80		10	50	0,1
100-80	100-112	10	60	0,1
125-80	112-125-140	10	72	0,1
160-80	150-160	10	90	0,1
200-80	180-200	10	110	0,1
250-80	224-250-280 300-315	10	135	0,1
100-100		12	62	0,2
125-100	112-125-140	12	74	0,2
160-100	150-160	12	92	0,2
200-100	180-200	12	112	0,2
250-100	224-250	12	137	0,2
315-100	280-300-315-355	12	169	0,2
500-100	400-450-500-560	12	262	0,2
125-125		12	74	0,3
160-125	140-150-160	12	92	0,3
200-125	180-200	12	112	0,3
250-125	224-250	12	137	0,2
315-125	280-300-315-355	12	169	0,2
500-125	400-450-500-560	12	262	0,3
200-150	180-200	12	112	0,3
250-150	224-250	12	137	0,3
315-150	280-300-315-355	12	169	0,3
160-160		16	96	0,4
200-160	180-200	16	116	0,4
250-160	224-250	16	141	0,4



$\varnothing d_{1\text{nom}} - \varnothing d_{3\text{nom}}$ (mm)	Območje premera za $\varnothing d_{1\text{nom}}$ (mm)	r (mm)	H (mm)	Teža (kg)
315-160	280-300-315	16	173	0,3
400-160	355-400	16	216	0,3
200-200		20	120	0,5
250-200	224-250	20	145	0,5
315-200	280-300-315	20	177	0,5
400-200	355-400	20	220	0,5
250-250		20	145	0,7
315-250	280-300-315	20	177	0,7
400-250	355-400	20	220	0,7
315-315		20	177	0,7
355-315	315-355-400	20	197	0,7
400-315	355-400-450	20	220	0,8

Koda za naročanje

B-SN	/	250	-	160	/	INOX	
						Material	
Tip						Brez vnosa: Pocinkana pločevina	
B-SN Sedlasti nastavek						(DX 51D Z275 po standardu EN 10 142)	
B-SNT Sedlasti nastavek s tesnilom						INOX Nerjavna pločevina 1.4301/304	
Premer $\varnothing D_1$ [mm]						INOX-316L Nerjavna pločevina 1.4404/316L	
80 - 400						AL Aluminij	
Premer $\varnothing D_3$ [mm]						CU Baker	
80 - 400							

Projektantski popis

Sedlasti nastavek

Oblikovni kos za okrogli zračni kanal iz spiralno robljenih cevi, izdelan iz jeklene pocinkane pločevine, tesnjen s tesnilom EPDM, zrakotesnost razreda D po EN 12237, kot sedlasti nastavek, D = 125 mm, d = 125 mm

Proizvajalec: BOSSPLAST d.o.o.
Tip: B-SNT/ 250 - 160