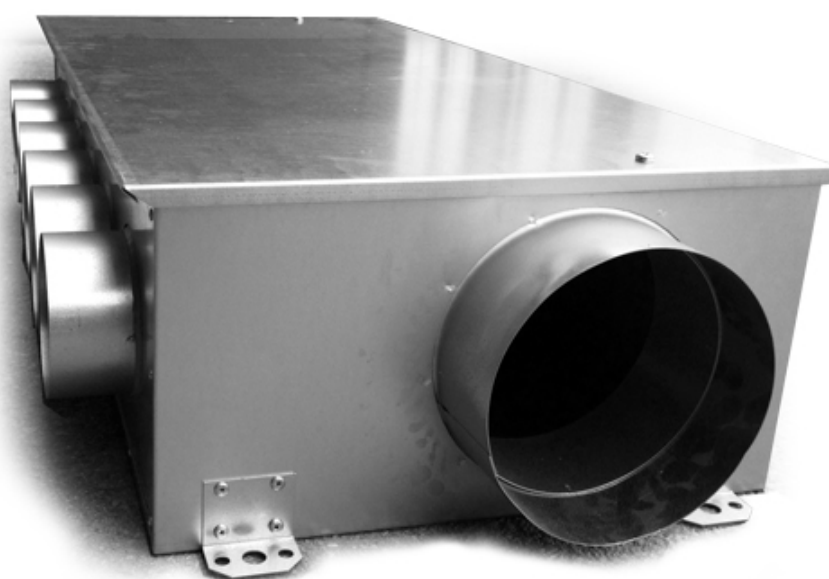


Kovinske razdelilne in umirjevalne komore



BOSSPLAST

Razdelilna komora za dovod/odvod zraka iz prostorov pri centralnem prezračevanju stanovanjskih hiš s 6, 12 ali 16 priključki Ø75 izdelana iz pocinkane pločevine.

Umirjevalna komora se uporablja za dovod ali odvod zraka iz prostorov pri centralnem prezračevanju stanovanjskih hiš z 1, 2 ali 3 priključki dimenzije Ø75 in priključkom dimenzije Ø 125 za priklop dovodnega ali odvodnega prezračevalnega elementa. Izdelana iz pocinkane pločevine.

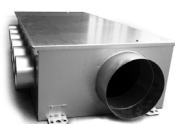
Kazalo

Tehnični podatki
Koda za naročanje
Projektantski popis

Stran 682
Stran 683
Stran 683

Razdelilna komora

Umirjevalna komora



Tehnični podatki

01

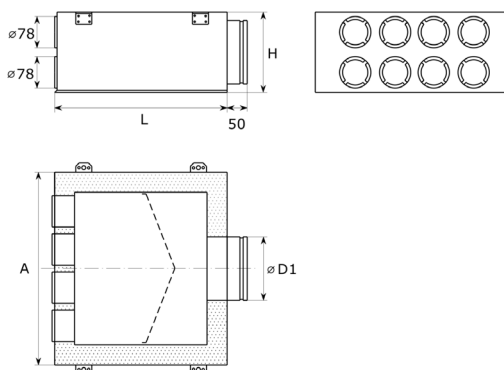
Zasnova razdelilne komore

- pravokotno ohišje
- stranice ohišja so znotraj izolirane s 50mm izolacijo iz mineralne volne
- 6, 12 ali 16 priključkov dimenzije 78mm za priklop PVC prezračevalne cevi
- priključek za priklop dovodnega ali odvodnega prezračevalnega elementa
- izdelana iz pocinkane pločevine
- dodatna oprema: pokrovčki za neizkoriščene priključke
- namestitev v steno ali strop

Zasnova umirjevalne komore:

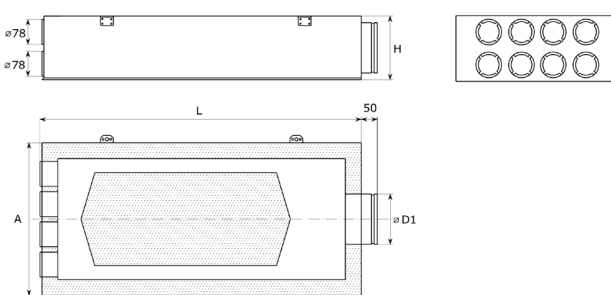
- 1, 2 ali 3 priključki dimenzije $\varnothing 78\text{mm}$ za priklop PVC prezračevalnih cevi
- priključek dimenzije $\varnothing 125\text{ mm}$ za priklop dovodnega ali odvodnega prezračevalnega elementa
- izdelana iz pocinkane pločevine
- namestitev v strop, steno ali tla

Razdelilna komora



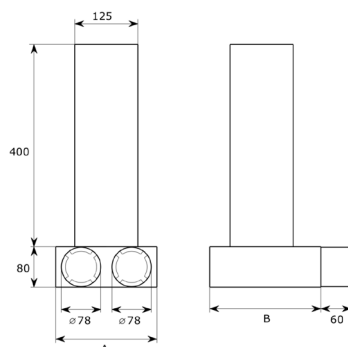
Število priključkov	A	$\varnothing D1$	L	H
8	480	158	430	200
12	660	158	430	200
16	840	158	430	200

Razdelilna komora z dušilno kuliso



Število priključkov	A	$\varnothing D1$	L	H
8	480	158	1000	200
12	660	158	1000	200
16	840	158	1000	200

Umirjevalna komora



Dim	A	B
1x $\varnothing 78$	200	210
2x $\varnothing 78$	200	210
3x $\varnothing 78$	350	255

Koda za naročanje

	B-IKR	Ø160	/	12 x Ø75	
Tip					
B-IKR	Izolirana razdelilna komora				Št. priključkov [mm]
B-IKR-D	Izolirana razdelilna komora z dušilno kuliso				1 x Ø75 (B-UK)
B-UK	Umirjevalna komora				2 x Ø75 (B-UK)
					3 x Ø75 (B-UK)
					8 x Ø75 (B-IKR)
					12 x Ø75 (B-IKR)
					16 x Ø75 (B-IKR)
					Premer priklopa [mm]
					Ø125, Ø160

Projektantski popis

Prezračevalna komora

Prezračevalna komora za povezavo ventilov/rešetk DN125 s prezračevalnimi PE Flex 2xDN75 cevmi, izdelana iz pocinkane pločevine, skupaj s pritrdilnim materialom,

Proizvajalec: Bossplast d.o.o.
Tip: B-UK Ø125 / 2 x Ø75

Prezračevalna komora

Razdelilna komora s priključki za prezračevalne cevi PE Flex, v zvočno dušilnem ohišju, izdelana iz pocinkane pločevine, skupaj s pritrdilnim materialom,

Proizvajalec: Bossplast d.o.o.
Tip: B-IKR Ø125 / 5 x Ø75

izdelano v programu
PoKaL
www.pokal.si